

Pfaff

Mauser Lock 41

Mauser Lock 47

PFAFF

MAUSER LOCK

41

47

Teileliste

Parts list

Liste de pièces

Lista de piezas

Die Inhaltsübersicht auf Seite 3 gibt einen Überblick über die Aufgliederung der Liste.

Die Teile sind so abgebildet, wie sie in der Maschine funktionsmäßig zusammengehören.

Die gestrichelten Abbildungen zeigen, wo die daneben abgebildeten Teile hingehören.

Die Einrahmungen auf den Bildseiten zeigen, aus welchen Einzelteilen sich die Gruppenteile zusammensetzen.

Nähwerkzeuge und Apparate sind der Unterklassen-Ausstattung zu entnehmen (siehe Anhang).

Die auf den Bildseiten verwendeten Schlüsselzeichen (□; 3; 6 usw.) sind in Register „0“ zusammengefaßt und erläutert.

Das Erstellungsdatum ist auf den einzelnen Seiten oben rechts angegeben. Bei Austausch bitte Datum beachten.

Konstruktionsänderungen vorbehalten.

For the various sections of this catalogue, please refer to the "Contents" on page 3.

The parts are illustrated as they belong together in the machine.

The dashed illustrations show where the adjacent parts belong.

The framed-in sections on the illustration pages show the individual parts comprising a group.

For sewing parts and attachments please refer to the subclass listing (see appendix).

The reference keys (□; 3; 6 etc.) used on the illustration pages are compiled and explained in section "0".

The date of preparation of the individual pages is indicated in the upper right-hand corner. Please note the new date on revised sheets.

Subject to alterations in design.

La table des matières, page 3, donne un aperçu de la subdivision de la liste.

Les pièces figurent sur l'illustration comme elles vont ensemble.

Les figures en tirets montrent le lieu de montage des pièces figurant à côté.

Les parties encadrées sur les pages à illustrations représentent les pièces individuelles formant groupe.

Pour les organes de couture et les appareils, veuillez vous référer à la fiche équipement de sous-classes (voir en annexe).

Les symboles (□; 3; 6 etc.) utilisés sur les pages illustrées sont regroupés et expliqués au registre „0".

La date de parution des différentes planches est indiquée dans l'angle supérieur droit. Veiller à toujours n'utiliser que les planches les plus récentes.

Sous réserve de modifications.

En la página 3, bajo el título "contenido", puede verse un resumen de la división de la "lista de piezas".

Las piezas están ilustradas como funcionan en la máquina.

Las figuras a base de líneas entrecortadas muestran dónde y cómo van montadas las piezas ilustradas al lado.

Los recuadros en las páginas ilustradas indican las piezas individuales de que se componen los grupos.

Para los órganos de costura y aparatos, véase la „Composición de las subclases" (en el anexo).

Los símbolos clave (□; 3; 6, etc.) utilizados en las páginas ilustradas se hallan recopilados y explicados en el registro „0".

La fecha en que cada una de las páginas ha sido editada se halla indicada en la esquina derecha superior. Al reemplazar unas hojas por otras se ruega tener en cuenta la fecha.

Salvo modificaciones técnicas.

Register Section Registre Registro		Seite Page Página
0	Erläuterungen	10
	Explanations	12
	Légende	14
	Explicaciones	16
	Schmiermittel-Tabelle Table of lubricants Tableau des lubrifiants Tabla de lubricantes	18
1	MAUSER LOCK 41-46 100	
1.1	Drückerfußlüftung Presser foot lifting mechanism Mécanisme relève-pied Mecanismo alzaprensateles	19
1.2	Nadelfadenlüftung und Fadenführungen Needle thread tension release and thread guides Mécanisme débraye-tension et guide-fil Mecanismo de la suspensión de la tensión y guiahilos	20
1.3	Haupt- und Nadelantrieb Main and needle drives Mécanisme de commande principal et des aiguilles Mecanismo de accionamiento principal y de las agujas	21
1.4	Einfach-Transporteinrichtung Plain feed mechanism Mécanisme de la griffe simple Mecanismo del arrastre normal	24
1.5	Greiferantrieb (Längs- und Querbewegung) Looper drive (lengthwise and crosswise motions) Commande des mouvements axial et transversal du boucleur Mecanismo para el movimiento axial y transversal del garfio	25
1.6	Gehäuse Machine housing Corps de machine Cárter	26
1.7	Schmierung Lubrication system Système de lubrification Sistema de lubricación	28
1.8	Hochliegender Nadelhebel (Ausführung bis 1975) Needle lever (version prior to 1975) Manivelle de commande d'aiguille (jusqu'en 1975) Palanca de la aguja (tipo antiguo, hasta 1975)	29
1.9	Zubehör Accessory Accessoires Accesorios	30
1.10	Einstellehren Adjusting gauges Calibres Calibres de ajuste	33

Register Section Registre Registro		Seite Page Página
2	MAUSER LOCK 41-23400	
2.1	Transport- und Greiferantrieb Feed dog- and Looper drive Entraînement de la griffe et du boucleur Accionamiento del transportador y del garfio	33
2.2	Differentialtransport-Einrichtung Differential feed mechanism Mécanisme de griffes différentielles Mecanismo del arrastre diferencial	34
2.3	Greiferantrieb (Längs- und Querbewegung) Looper drive (lengthwise and crosswise motions) Commande des mouvements axial et transversal du boucleur Mecanismo para el movimiento axial y transversal del garfio	36
2.4	Gehäuseteile und Fadenführungen Housing sections and thread guides Corps partiel et guide-fil Piezas del cárter y guiahilos	37
	(die sonstigen Teile wie 41-46 100) (for standard parts, please refer to 41-46 100) (les autres pièces sont les mêmes que celles de la 41-46 100) (las demás piezas iguales que las de la 41-46 100)	
3	MAUSER LOCK 41-24400	
3.1	Differentialtransport-Einrichtung Differential feed mechanism Mécanisme de griffes différentielles Mecanismo del arrastre diferencial	38
3.2	Greiferantrieb (Längs- und Querbewegung) Looper drive (lengthwise and crosswise motions) Commande des mouvements axial et transversal du boucleur Mecanismo para el movimiento axial y transversal del garfio	40
3.3	Gehäuseteile und Fadenführungen Housing sections and thread guides Corps partiel et guide-fil Piezas del cárter y guiahilos	41
3.4	Bandabzugsgerät MTF MTF tape puller / feeder Distributeur de ruban MTF Distribuidor de cinta MTF	42
	(die sonstigen Teile wie 41-46 100) (for standard parts, please refer to 41-46 100) (les autres pièces sont les mêmes que celles de la 41-46 100) (las demás piezas iguales que las de la 41-46 100)	

Register Section Registre Registro		Seite Page Página
4	MAUSER LOCK 41-46401	
4.1	Nadel-, Fadenleger- und Transportantrieb Needle, cross thread carrier and feed drives Commande des aiguilles, du jeteur de fil et des griffes Mecanismo de accionamiento para las agujas, para el tiendehilos y para el arrastre	44
4.2	Differentialtransport-Einrichtung Differential feed mechanism Mécanisme de griffes différentielles Mecanismo del arrastre diferencial	46
4.3	Greiferantrieb (Längs- und Querbewegung) Looper drive (lengthwise and crosswise motions) Commande des mouvements axial et transversal du boucleur Mecanismo para el movimiento axial y transversal del garfio	48
4.4	Gehäuseteile und Fadenführungen Housing sections and thread guides Corps partiel et guide-fil Piezas del cárter y guiahilos	49
	(die sonstigen Teile wie 41-46 100) (for standard parts, please refer to 41-46 100) (les autres pièces sont les mêmes que celles de la 41-46 100) (las demás piezas iguales que las de la 41-46 100)	
5	MAUSER LOCK 41-46411 41-47411 47-46411	
5.1	Nadel-, Fadenleger- und Transportantrieb Needle, cross thread carrier and feed drives Commande des aiguilles, du jeteur de fil et des griffes Mecanismo de accionamiento para las agujas, para el tiendehilos y para el arrastre	50
5.2	Greiferantrieb (Längs- und Querbewegung) Looper drive (lengthwise and crosswise motions) Commande des mouvements axial et transversal du boucleur Mecanismo para el movimiento axial y transversal del garfio	53
5.3	Differentialtransport-Einrichtung Differential feed mechanism Mécanisme de griffes différentielles Mecanismo del arrastre diferencial	54
5.4	Messerantrieb Knife drive Commande du couteau Mecanismo de accionamiento de la cuchilla	56

Register Section Registre Registro		Seite Page Página
5.5	Gehäuseteile und Fadenführungen Housing sections and thread guides Corps partiel et guide-fil Piezas del cárter y guiahilos	58
	(die sonstigen Teile wie 41-46 100) (for standard parts, please refer to 41-46 100) (les autres pièces sont les mêmes que celles de la 41-46 100) (las demás piezas iguales que las de la 41-46 100)	
6	MAUSER LOCK 41-46401	
6.1	Nadel- und Fadenlegerantrieb Needle and cross thread carrier drives Commande des aiguilles et du jeteur de fil Mecanismo de accionamiento para las agujas y para el tiendehilos	59
6.2	Greiferantrieb (Längs- und Querbewegung) Looper drive (lengthwise and crosswise motions) Commande des mouvements axial et transversal du boucleur Mecanismo para el movimiento axial y transversal del garfio	60
6.3	Schmierung Lubrication system Système de lubrification Sistema de lubricación	61
6.4	Gehäuseteile und Fadenführungen Housing sections and thread guides Corps partiel et guide-fil Piezas del cárter y guiahilos	61
	(die sonstigen Teile wie 41-46 100) (for standard parts, please refer to 41-46 100) (les autres pièces sont les mêmes que celles de la 41-46 100) (las demás piezas iguales que las de la 41-46 100)	
7	MAUSER LOCK 41-47111	
7.1	Nadel- und Fadenlegerantrieb Needle and cross thread carrier drives Commande des aiguilles et du jeteur de fil Mecanismo de accionamiento para las agujas y para el tiendehilos	62
7.2	Messerantrieb Knife drive Commande du couteau Mecanismo de accionamiento de la cuchilla	64
7.3	Greiferantrieb (Längs- und Querbewegung) Looper drive (lengthwise and crosswise motions) Commande des mouvements axial et transversal du boucleur Mecanismo para el movimiento axial y transversal del garfio	66

Register Section Registre Registro		Seite Page Página
7.4	Gehäuseteile und Fadenführungen Housing sections and thread guides Corps partiel et guide-fil Piezas del cárter y guiahilos	67
	(die sonstigen Teile wie 41-46 100) (for standard parts, please refer to 41-46 100) (les autres pièces sont les mêmes que celles de la 41-46 100) (las demás piezas iguales que las de la 41-46 100)	
8	MAUSER LOCK 47-45410	
8.1	Nadel- und Transportantrieb Needle and feed drives Commande des aiguilles et de l'entraînement Mecanismo de accionamiento para las agujas y para el arrastre	68
8.2	Differentialtransport-Einrichtung Differential feed mechanism Mécanisme de griffes différentielles Mecanismo del arrastre diferencial	70
8.3	Messerantrieb Knife drive Commande du couteau Mecanismo de accionamiento de la cuchilla	72
8.4	Greiferantrieb (Längs- und Querbewegung) Looper drive (lengthwise and crosswise motions) Commande des mouvements axial et transversal du boucleur Mecanismo para el movimiento axial y transversal del garfio	74
8.5	Gehäuseteile und Fadenführungen Housing sections and thread guides Corps partiel et guide-fil Piezas del cárter y guiahilos	75
	(die sonstigen Teile wie 41-46 100) (for standard parts, please refer to 41-46 100) (les autres pièces sont les mêmes que celles de la 41-46 100) (las demás piezas iguales que las de la 41-46 100)	
9	Band- und Kettentrenn-Einrichtung Tape / chain cutter Coupe-bande et coupe-chainette Cortador de cinta y cadeneta -30/01; -30/02; -30/03	76
10	Kettentrenn-Einrichtung Chain cutter Coupe-chainette Cortador de cadeneta -34/01	84
11	Kettentrenn-Einrichtung Chain cutter Coupe-chainette Cortador de cadeneta -34/02	86

Register Section Registre Registro		Seite Page Página
12	Kettentrenn-Einrichtung Chain cutter Coupe-chainette Cortador de cadeneta -34/03	88
13	Kettentrenn-Einrichtung Chain cutter Coupe-chainette Cortador de cadeneta -34/04	91
14	Kettentrenn-Einrichtung Chain cutter Coupe-chainette Cortador de cadeneta -34/11	94
15	Walzentransport-Einrichtung Puller feed Puller Puller -748/04	96
16	Greiferfadenspreizer Loop spreader Ouvre-boucle Abridor del hilo del garfio -906/06	98
17	Presserfuß-Automatik Automatic presser foot lifter Relève-pied automatique Aizaprensatelas -910/04	98
18	Nadelpositionier-Einrichtung Automatic needle positioner Positionneur-aiguille Posicionador -913/02	100
19	Pneumatische Schalteinrichtung Pneumatic control Dispositif de commande pneumatique Mecanismo de mando neumático -918/07	102
20	Blasvorrichtung Blower Dispositif à jet d'air Eyector de aire -920/50	104
21	Blasvorrichtung Blower Dispositif à jet d'air Eyector de aire -920/51	105
22	Blasvorrichtung Blower Dispositif à jet d'air Eyector de aire -920/52	106
23	Wartungseinheit Air filter/lubricator Conditionneur d'air comprimé Grupo acondicionador del aire comprimido -925/02	107

- B Ausführung B
- Unterklassenabhängig, Teilenummer siehe Unterklassen-Ausstattung.
- 3 Geklebt
- 3/12 Bestreichen mit Dichtungsmasse epple 39.
- 3/13 Bestreichen mit Dichtungsmasse Hylomar.
- 6/3 Nadeldicke bei Bestellung angeben.
- 22 Zubehör
- 27/5 Eingeklammerte Zahl = Länge in mm.
- 28/5 Sonderbestellung
- 30 Frühere Ausführung, im Ersatzfall wieder bestellen.
- 30/2 Frühere Ausführung, ersetzt durch Nr. 96-721 193-91. Weitere Ausführung siehe Seite 29.
- 30/3 Frühere Ausführung, ersetzt durch neue Ausführung Nr. 96-707 700-91 (siehe Seite 57; 65; 73).
- 30/4 Frühere Ausführung, ersetzt durch Nr. 96-721 161-91.
- 30/5 Frühere Ausführung, ersetzt durch Nr. 96-722 469-05 (2x); 96-730 005-02.
- 30/6 Frühere Ausführung, ersetzt durch Nr. 96-721 749-25; 96-721 750-25.
- 30/8 Frühere Ausführung, im Ersatzfall wieder bestellen.
Weitere Ausführung siehe Seite 29.
- 30/9 Frühere Ausführung, einzeln nicht lieferbar. Weitere Ausführung siehe Seite 29.
- 30/10 Frühere Ausführung, ersetzt durch Nr. 96-721 390-01.
- 30/11 Frühere Ausführung, ersetzt durch Nr. 96-721 872-91.
- 30/12 Frühere Ausführung, ersetzt durch Nr. 15-280 022-01; 96-721 848-05.
- 31 Einzeln nicht austauschbar, im Ersatzfall vollständiges Aggregat (eingerahmte Teile) bestellen,
oder zur Reparatur einsenden.
- 31/1 Nicht lieferbar.
- 32 Beim Einbau dieses Teils wird für die Paßgenauigkeit zum Anschlußteil keine Garantie übernommen;
zweckmäßig vollständiges Aggregat bestellen.
- 32/1 Beim Einbau dieses Teils ist Nacharbeit erforderlich.
- 35/6 Weichgelötet
- 40/1 Füllen mit 280-1-120 144, Bestellnummer siehe Seite 18.
- 40/3 Fetten mit 280-1-120 247, Bestellnummer siehe Seite 18.
- 40/4 Fetten mit 280-1-120 243, Bestellnummer siehe Seite 18.
- 40/7 Tränken mit 280-1-120 217, Bestellnummer siehe Seite 18.
- 80/4 Für Schlauch mit 4 mm Innendurchmesser.
- 80/6 Für Schlauch mit 6 mm Innendurchmesser.



- 90/1** Für Wechselstrom
- 90/2** Für Drehstrom
- 90/3** Zur Motorbefestigung
- 90/11** Für Elektronik-Stop-Motoren
- 90/12** Für Kupplungsmotoren
- 90/33** Für Einständergestell
- 90/34** Für Blechprofilgestell
- 90/39** Bestelltext: 96-780 443-91 + passende Lagernadeln Nr. 96-706 624-05; 96-706 625-05; oder 96-706 626-05
- 90/40** Wenn noch frühere Ausführung mit kegeligem Gelenkstift Nr. 96-720 157-05, dann im Ersatzfall immer vollständiges Aggregat bestellen.
- 90/41** Für Maschinen mit 3 Befestigungslöchern
- 90/42** Für Maschinen mit 4 Befestigungslöchern
- 90/43** Hier 280-1-120 181 einfüllen, Bestellnummer siehe Seite 18.
- 90/44** Frühere Ausführung (bis 1975) siehe Register 1.8.
- 90/45** Siehe auch Seite 18.
- 90/46** Zum Motor
- 90/47** Bestelltext: 96-780 413-91 + passende Lagernadeln 96-706 624-05; 96-706 625-05; oder 96-706 626-05.
- 90/48** Bestelltext: 96-780 414-91 + passende Lagernadeln 96-706 624-05; 96-706 625-05; oder 96-706 626-05.
- 90/50** Dieses Teil durch Nr. 96-721 715-05 ersetzen.
- 90/51** Nur in Verbindung mit Unterklasse -913/02
- 94/0** Farbe angeben
- 94/2**

Nr. 96-706 624-05 = Lagernadel	0 - 2	}	wahlweise
Nr. 96-706 625-05 = Lagernadel	2 - 4		
Nr. 96-706 626-05 = Lagernadel	4 - 6		
Stückzahl der Lagernadeln = 28			
- 94/3**

Nr. 96-706 624-05 = Lagernadel	0 - 2	}	wahlweise
Nr. 96-706 625-05 = Lagernadel	2 - 4		
Nr. 96-706 626-05 = Lagernadel	4 - 6		
Stückzahl der Lagernadeln = 24			
- 95/3** x-Wert = Dicke in mm, bei Bestellung angeben
- 96** Länge angeben
- 96/3** Schlauch mit 3 mm Innendurchmesser, bei Bestellung Länge angeben.
- 96/4** Schlauch mit 4 mm Innendurchmesser, bei Bestellung Länge angeben.
- 96/6** Schlauch mit 6 mm Innendurchmesser, bei Bestellung Länge angeben.

- B Model B
- Subclass-dependent, for part number see subclass parts listing.
- 3 Part cemented
- 3/12 Apply sealing compound, epple 39.
- 3/13 Apply sealing compound, Hylomar.
- 6/3 State needle size on order
- 22 Accessories
- 27/5 Number in parentheses = length in mm.
- 28/5 Special order
- 30 Earlier version, to be re-ordered for replacement purposes.
- 30/2 Earlier version, replaced by No. 96-721 193-91. For another version see page 29.
- 30/3 Earlier version, replaced by new version No. 96-707 700-91 (see pages 57; 65; 73).
- 30/4 Earlier version, replaced by No. 96-721 161-91.
- 30/5 Earlier version, replaced by Nos. 96-722 469-05 (2x); 96-730 005-02.
- 30/6 Earlier version, replaced by Nos. 96-721 749-25; 96-721 750-25.
- 30/8 Old version; to be ordered in case of replacement.
For another version see page 29.
- 30/9 Old version, not available separately. For another version see page 29.
- 30/10 Earlier version, replaced by No. 96-721 390-01.
- 30/11 Earlier version, replaced by No. 96-721 872-91.
- 30/12 Earlier version, replaced by Nos. 15-280 022-01; 96-721 848-05.
- 31 Cannot be exchanged singly; if defective, order complete assembly (boxed-in parts) or return same for repair.
- 31/1 Cannot be supplied.
- 32 No guarantee is assumed that this part will fit the mating part; it is best to order a complete assembly.
- 32/1 When fitting this part re-work is required.
- 35/6 Soldered
- 40/1 Top up with 280-1-120 144; for stock number see page 18.
- 40/3 Grease with 280-1-120 247; for stock number see page 18.
- 40/4 Grease with 280-1-120 243; for stock number see page 18.
- 40/7 Soak with 280-1-120 217; for stock number see page 18.
- 80/4 For tube with 4 mm inside diameter.
- 80/6 For tube with 6 mm inside diameter.



- 90/1 For single-phase A.C.
- 90/2 For three-phase A.C.
- 90/3 For fitting the motor.
- 90/11 For electronic Stop motors
- 90/12 For clutch motors
- 90/33 For pedestal stand
- 90/34 For profile steel stand
- 90/39 Order as follows: No. 96-780 443-91 + corresponding bearing needles Nos. 96-706 624-05; 96-706 625-05; or 96-706 626-05.
- 90/40 In case of the old version with tapered pivot pin No. 96-720 157-05, order complete attachment.
- 90/41 For machines with three fastening holes.
- 90/42 For machines with four fastening holes.
- 90/43 Fill in 280-1-120 181 here, part No. on page 18.
- 90/44 Earlier version (prior to 1975) see section 1.8.
- 90/45 See also page 18.
- 90/46 For motor
- 90/47 Order as follows: No. 96-780 413-91 + corresponding bearing needles Nos. 96-706 624-05; 96-706 625-05; or 96-706 626-05.
- 90/48 Order as follows: No. 96-780 414-91 + corresponding bearing needles Nos. 96-706 624-05; 96-706 625-05 or 96-706 626-05.
- 90/50 Replace this part with No. 96-721 715-05.
- 90/51 Only in combination with subclass -913/02.
- 94/0 State colour
- 94/2

No. 96-706 624-05 = bearing needle	0 - 2	}	optional
No. 96-706 625-05 = bearing needle	2 - 4		
No. 96-706 626-05 = bearing needle	4 - 6		
Number of bearing needles = 28			
- 94/3

No. 96-706 624-05 = bearing needle	0 - 2	}	optional
No. 96-706 625-05 = bearing needle	2 - 4		
No. 96-706 626-05 = bearing needle	4 - 6		
Number of bearing needles = 24			
- 95/3 x-value = thickness in mm; please indicate when ordering.
- 96 State length
- 96/3 Tube with 3 mm inside dia.; state length on order.
- 96/4 Tube with 4 mm inside dia.; state length on order.
- 96/6 Tube with 6 mm inside dia.; state length on order.

- B** Version B
- Fonction de la sous-classe; pour le numéro de la pièce, voir "Équipement de sous-classes".
- 3** Pièce collée.
- 3/12** Appliquer la pâte d'étanchéité epple 39.
- 3/13** Appliquer la pâte d'étanchéité Hylomar.
- 6/3** Préciser la grosseur de l'aiguille à la commande.
- 22** Accessoires
- 27/5** Chiffre entre parenthèses = longueur en mm.
- 28/5** Commande spéciale
- 30** Ancienne version, à commander à nouveau pour échange.
- 30/2** Ancienne version, remplacée par n° 96-721 193-91. Autre version, voir en page 29.
- 30/3** Ancienne version, remplacée par nouvelle n° 96-707 700-91 (voir pages 57; 65; 73).
- 30/4** Ancienne version, remplacée par n° 96-721 161-91.
- 30/5** Ancienne version, remplacée par nos 96-722 469-05 (2x); 96-730 005-02.
- 30/6** Ancienne version, remplacée par nos 96-721 749-25; 96-721 750-25.
- 30/8** Ancienne version; à recommander en cas de rechange.
Autre version, voir en page 29.
- 30/9** Version antérieure; n'est pas livrable séparément. Autre version, voir en page 29.
- 30/10** Ancienne version, remplacée par n° 96-721 390-01.
- 30/11** Ancienne version, remplacée par n° 96-721 872-91.
- 30/12** Ancienne version, remplacée par nos 15-280 022-01; 96-721 848-05.
- 31** Pièces seules non interchangeables, si nécessaire, commander élément complet (encadré) ou le renvoyer pour réparation.
- 31/1** N'est pas livrable séparément.
- 32** Aucune garantie ne pourra être assurée quant à la précision d'ajustage de cette pièce avec la pièce correspondante; il est indiqué de commander un mécanisme complet.
- 32/1** Retouches nécessaires au montage.
- 35/6** Soudage tendre
- 40/1** Remplir de 280-1-120 144; n° de commande, voir page 18.
- 40/3** Graisser avec de la graisse 280-1-120 247; n° de commande, voir page 18.
- 40/4** Graisser avec de la graisse 280-1-120 243; n° de commande, voir page 18.
- 40/7** Imbiber de 280-1-120 217; n° de commande, voir page 18.
- 80/4** Pour tuyau d'un diamètre intérieur de 4 mm.
- 80/6** Pour tuyau d'un diamètre intérieur de 6 mm.



- 90/1 Pour du courant alternatif.
- 90/2 Pour du courant triphasé.
- 90/3 Pour la fixation du moteur.
- 90/11 Pour moteurs Stop électroniques
- 90/12 Pour moteurs-transmetteurs
- 90/33 Pour bâti colonne
- 90/34 Pour bâti-tube acier
- 90/39 Commande à passer sous le n° 96-780 443-91 + les aiguilles correspondantes pour roulement, 96-706 624-05, 96-706 625-05 ou 96-706 626-05.
- 90/40 S'il s'agit du type antérieur avec tige articulée conique n° 96-720 157-05, toujours remplacer par un mécanisme complet.
- 90/41 Pour les machines avec 3 trous de fixation.
- 90/42 Pour les machines avec 4 trous de fixation.
- 90/43 Verser ici le lubrifiant 280-1-120 181 (n° de commande, voir en page 18).
- 90/44 Ancienne version (jusqu'à 1975) voir registre 1.8
- 90/45 Voir aussi en page 18
- 90/46 Pour moteur
- 90/47 Commande à passer sous le n° 96-780 413-91 + les aiguilles correspondantes pour roulement, 96-706 624-05, 96-706 625-05 ou 96-706 626-05.
- 90/48 Commande à passer sous le n° 96-780 414-91 + les aiguilles correspondantes pour roulement, 96-706 624-05, 96-706 625-05 ou 96-706 626-05.
- 90/50 Remplacer cette pièce par celle, n° 96-721 715-05.
- 90/51 Uniquement en liaison avec la ss-cl. -913/02
- 94/0 Indiquer la couleur
- 94/2

n° 96-706 624-05 = aiguille de palier 0 - 2	}	au choix
n° 96-706 625-05 = aiguille de palier 2 - 4		
n° 96-706 626-05 = aiguille de palier 4 - 6		
Nombre d'aiguilles = 28		
- 94/3

n° 96-706 624-05 = aiguille de palier 0 - 2	}	au choix
n° 96-706 625-05 = aiguille de palier 2 - 4		
n° 96-706 626-05 = aiguille de palier 4 - 6		
Nombre d'aiguilles = 24		
- 95/3 Valeur "x" = Grosseur en mm, à préciser à la commande.
- 96 Préciser longueur.
- 96/3 Flexible d'un diamètre intérieur de 3 mm; préciser la longueur.
- 96/4 Flexible d'un diamètre intérieur de 4 mm; préciser la longueur.
- 96/6 Flexible d'un diamètre intérieur de 6 mm; préciser la longueur.




- B** Tipo B
- Dependientes de la subclase, para el N° de pieza véase "Composición de las subclases".
- 3** Pieza pegada
- 3/12** Aplíquese la pasta para juntas epple 39.
- 3/13** Aplíquese la pasta para juntas Hylomar.
- 6/3** Indíquese el grosor de la aguja en los pedidos.
- 22** Accesorios
- 27/5** Cifra entre paréntesis = largura en mm.
- 28/5** Pedido especial
- 30** Tipo anterior; en caso de sustitución, pidase de nuevo.
- 30/2** Tipo anterior, se sustituye por el N° 96-721 193-91. Para otro tipo, véase pág. 29.
- 30/3** Tipo anterior, se sustituye por el nuevo tipo N° 96-707 700-91 (véanse pág. 57; 65; 73).
- 30/4** Tipo anterior, se sustituye por el N° 96-721 161-91.
- 30/5** Tipo anterior, se sustituye por los N°s 96-722 469-05 (2x); 96-730 005-02.
- 30/6** Tipo anterior, se sustituye por los N°s 96-721 749-25; 96-721 750-25.
- 30/8** Tipo antiguo; en caso de recambio, pidase de nuevo. Para otro tipo, véase pág. 29.
- 30/9** Tipo antiguo, no se suministra suelto. Para otro tipo, véase pág. 29.
- 30/10** Tipo anterior, se sustituye por el N° 96-721 390-01.
- 30/11** Tipo anterior, se sustituye por el N° 96-721 872-91.
- 30/12** Tipo anterior, se sustituye por los N°s 15-280 022-01; 96-721 848-05.
- 31** No es recambiable individualmente; en caso de sustitución, pidase el agregado completo (pieza enmarcada), o envíese para su reparación.
- 31/1** No puede suministrarse por separado.
- 32** Al montar esta pieza no se asume garantía alguna en cuanto a la tolerancia y precisión de ajuste respecto a la pieza correspondiente; por esta razón se recomienda pedir el grupo completo.
- 32/1** Al montar esta pieza hay que retocarla antes.
- 35/6** Soldado con estaño
- 40/1** Rellene con 280-1-120 144; para el N° de pedido, véase la página 18.
- 40/3** Engrase con grasa 280-1-120 247; para el N° de pedido, véase la página 18.
- 40/4** Engrase con grasa 280-1-120 243; para el N° de pedido, véase la página 18.
- 40/7** Empape con 280-1-120 217; para el N° de pedido, véase la página 18.
- 80/4** Para tubo de plástico de 4 mm diámetro interior.
- 80/6** Para tubo de plástico de 6 mm diámetro interior.




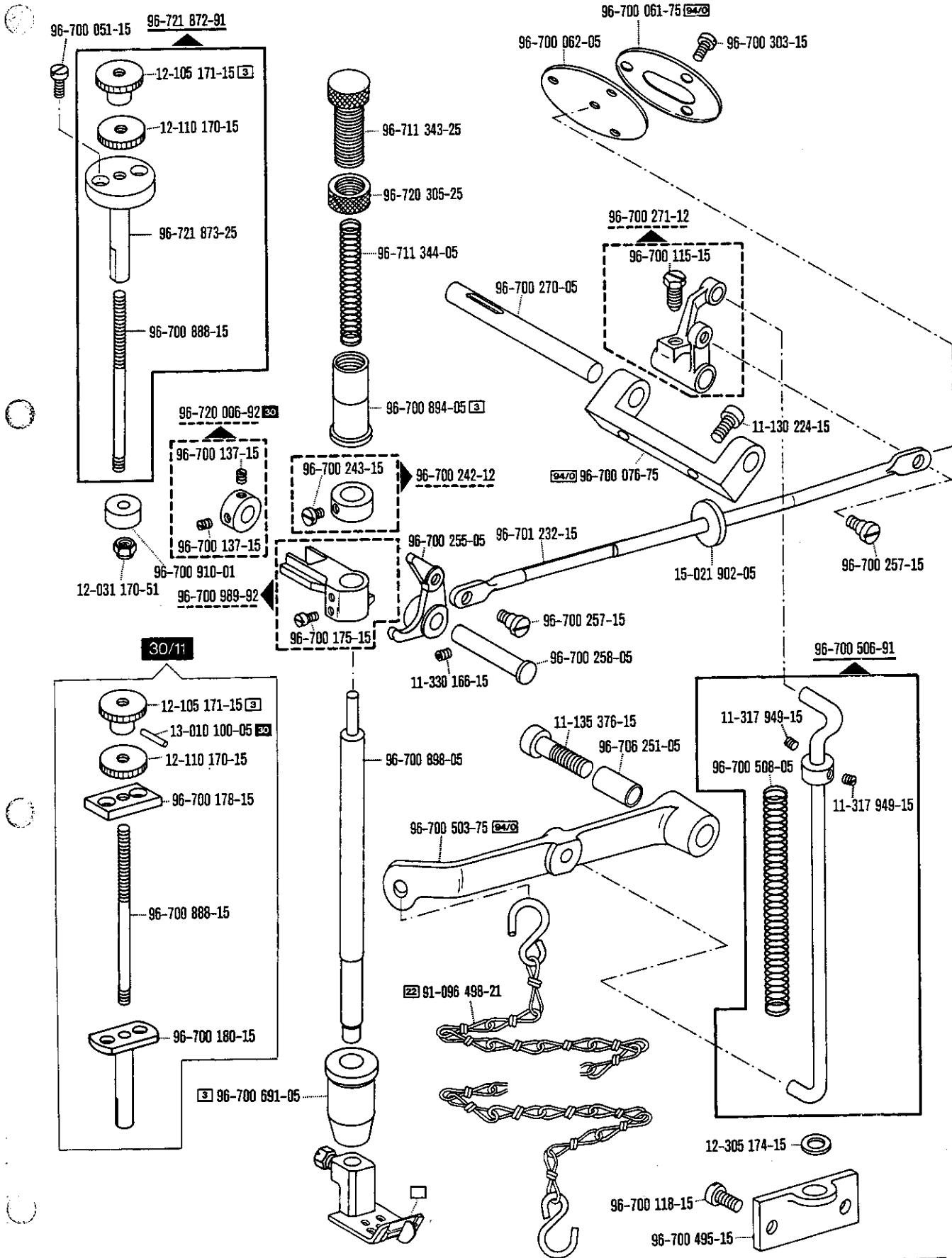
- 90/1** Para corriente alterna monofásica.
- 90/2** Para corriente alterna trifásica.
- 90/3** Para fijación del motor.
- 90/11** Para motores stop electrónicos.
- 90/12** Para motores de embrague.
- 90/33** Para bancada de columna.
- 90/34** Para bancada de chapa perfilada
- 90/39** Pidase: 96-780 443-91 + las agujas adecuadas para cojinetes Nº 96-706 624-05; 96-706 625-05 ó 96-706 626-05.
- 90/40** Si se trata de un tipo antiguo con el bulón articulado esférico Nº 96-720 157-05, pidase entonces, como recambio, el mecanismo completo.
- 90/41** Para máquinas con 3 taladros de fijación.
- 90/42** Para máquinas con 4 taladros de fijación.
- 90/43** Rellénesse aquí con lubricante Nº 280-1-120 181, para el Nº de pedido, véase pág. 18.
- 90/44** Tipo anterior (hasta 1975), véase registro 1.8.
- 90/45** Véase también la pág. 18.
- 90/46** Para el motor
- 90/47** Pidase: 96-780 413-91 + las agujas adecuadas para cojinetes Nº 96-706 624-05; 96-706 625-05 ó 96-706 626-05.
- 90/48** Pidase: 96-780 414-91 + las agujas adecuadas para cojinetes Nº 96-706 624-05; 96-706 625-05 ó 96-706 626-05.
- 90/50** Sustitúyase esta pieza por la Nº 96-721 715-05.
- 90/51** Sólo en combinación con la subclase -913/02.
- 94/0** Indíquese el color
- 94/2**

Nº 96-706 624-05 = aguja del cojinete	0 - 2	}	opcional
Nº 96-706 625-05 = aguja del cojinete	2 - 4		
Nº 96-706 626-05 = aguja del cojinete	4 - 6		
Número de agujas del cojinete = 28			
- 94/3**

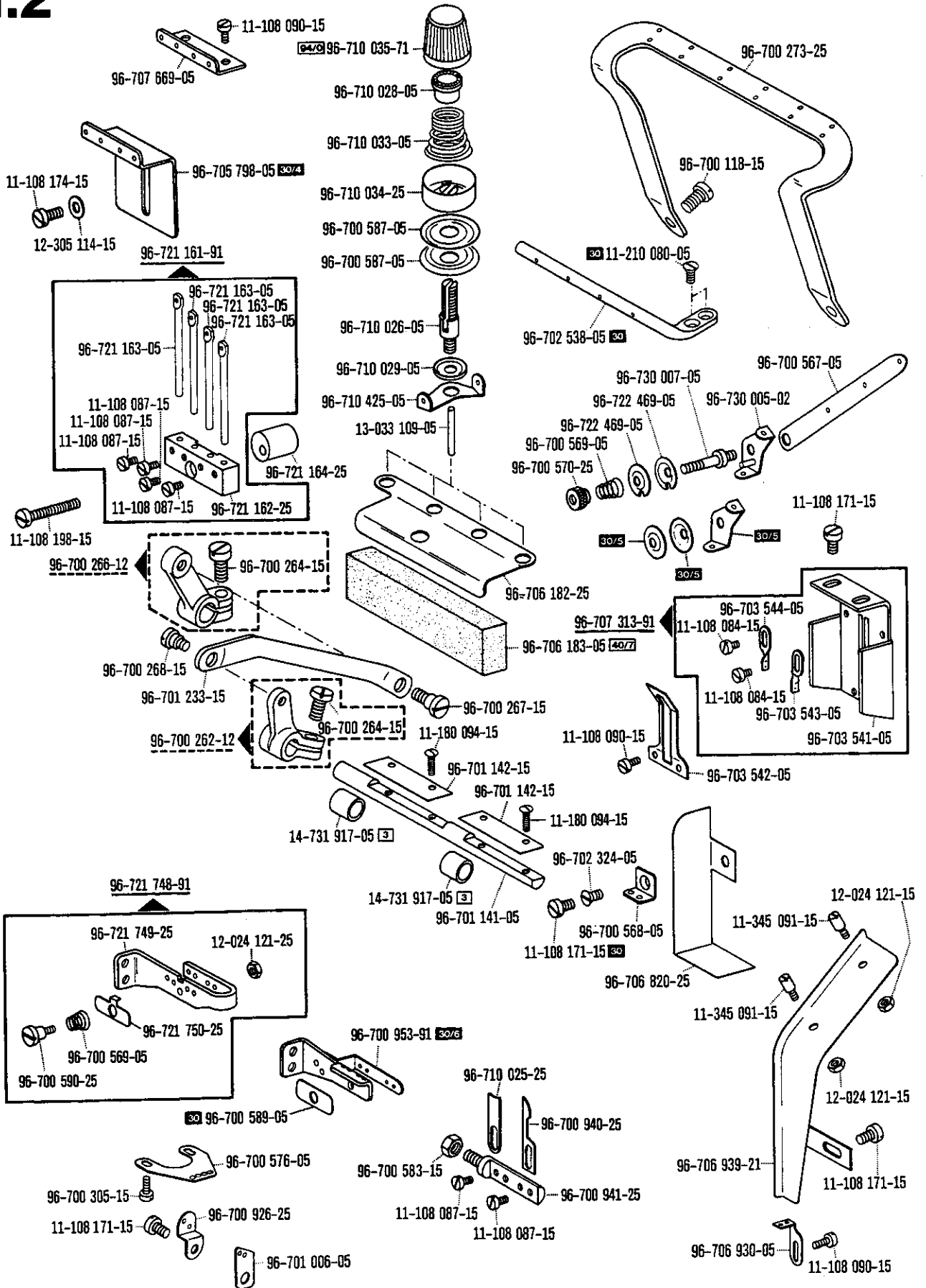
Nº 96-706 624-05 = aguja del cojinete	0 - 2	}	opcional
Nº 96-706 625-05 = aguja del cojinete	2 - 4		
Nº 96-706 626-05 = aguja del cojinete	4 - 6		
Número de agujas del cojinete = 24			
- 95/3** Valor x = Grosor en mm, indíquese en los pedidos.
- 96** Indíquese la largura.
- 96/3** Tubo flexible de 3 mm de diámetro interior; indíquese la largura en los pedidos.
- 96/4** Tubo flexible de 4 mm de diámetro interior; indíquese la largura en los pedidos.
- 96/6** Tubo flexible de 6 mm de diámetro interior; indíquese la largura en los pedidos.

Öl Oil Huile Aceite	Mittelpunkts- Viskosität bei: Mean viscosity of: Viscosité moyenne à: Viscosidad media a:		Dichte bei: Density of: Densité à: Densidad a:		Bestellnummer für Behälter mit: Ordering number for can containing: Numéro de commande pour récipients avec: Número de pedido para recipientes con:			
	°C	mm ² /s	°C	g/cm ³ (g/ml)	Liter Litre Litros			
280-1-120 144	40	22,0	15	0,865	0,09	91-129 138-91		
					0,25		91-129 916-91	
					1		91-129 917-91	
					5			91-129 919-91
					10			91-129 920-91
280-1-120 217			21	0,810	0,09			
					0,25			
					1		91-129 941-91	
					5			
					10			
280-1-120 181	40	46,0	15	0,877	0,09			
					0,25			
					1		96-700 972-91	
					5			
					10			

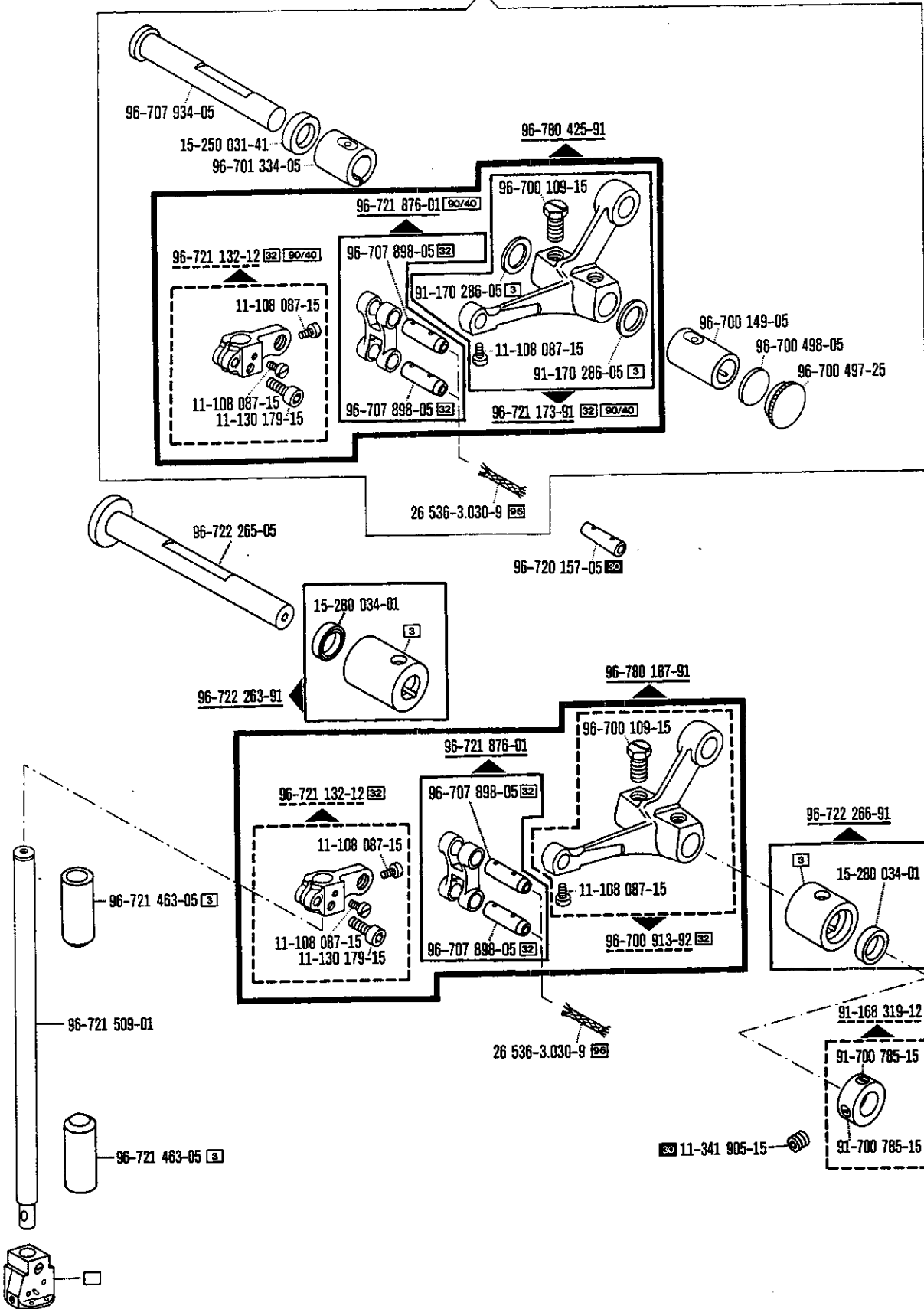
Fett Grease Graisse Grasa	Penetration Penetration Pénétration Penetración	Tropfpunkt Drip-point Point de suintement Punto de goteo	Bestellnummer für Behälter mit: Ordering number for can containing: Numéro de commande pour récipients avec: Número de pedido para recipientes con:			
			mm/10	°C	kg	
280-1-120 243	375 - 405	150	0,5	280-1-120 243		
			1			
280-1-120 247	220 - 250	185	0,5			
			1		280-1-120 247	



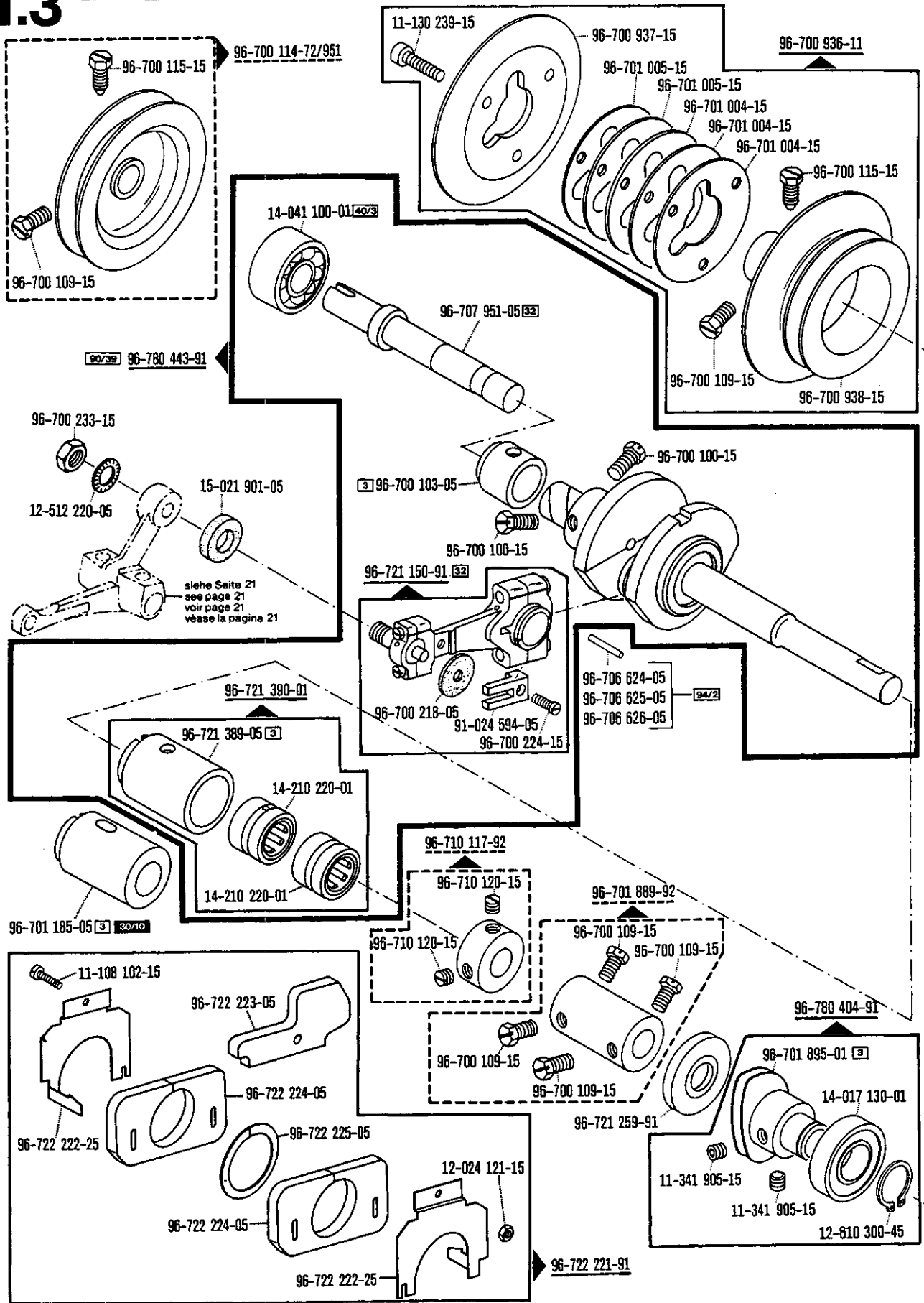
☐ siehe Erläuterungen Register O
 see explanations in section O

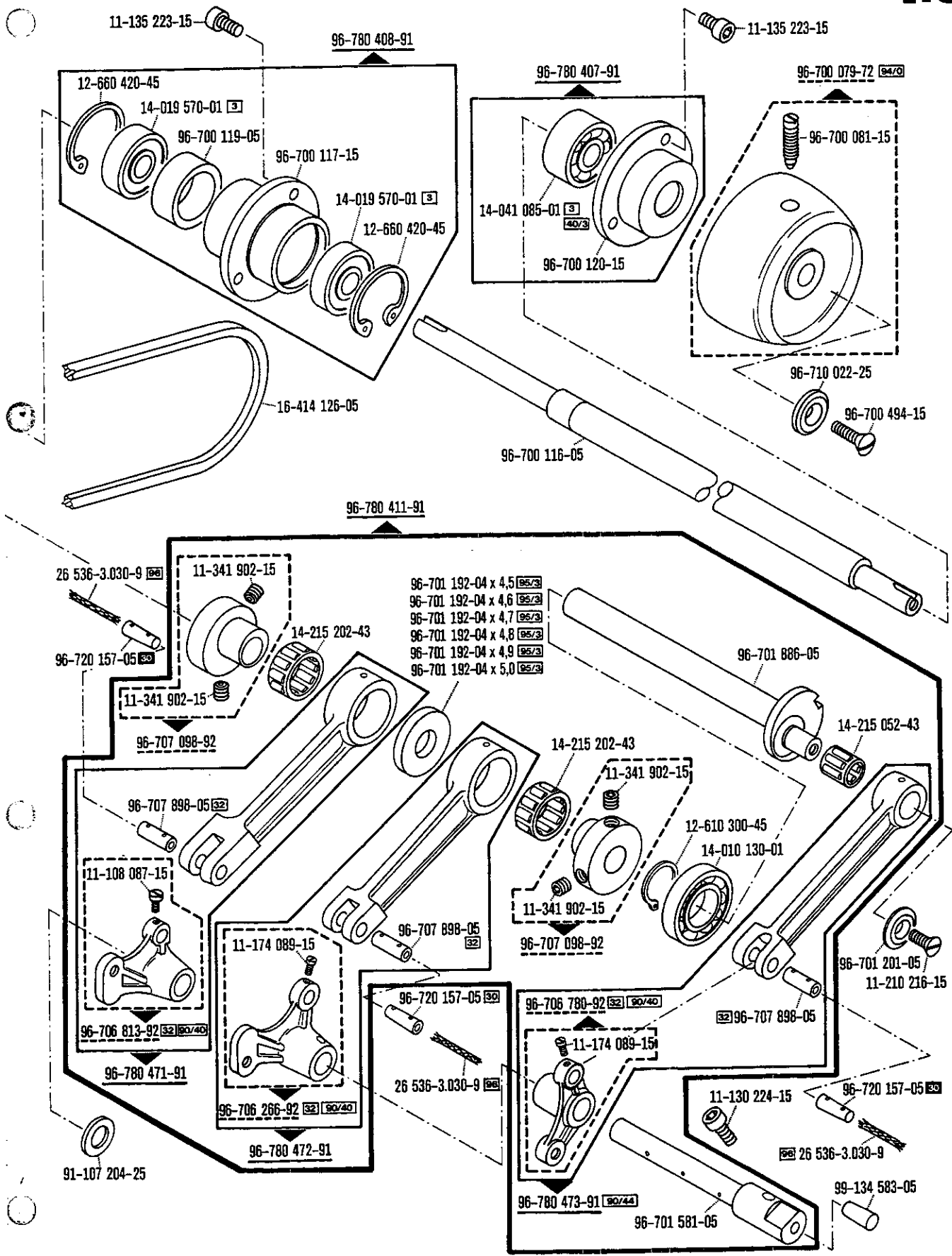


30/8

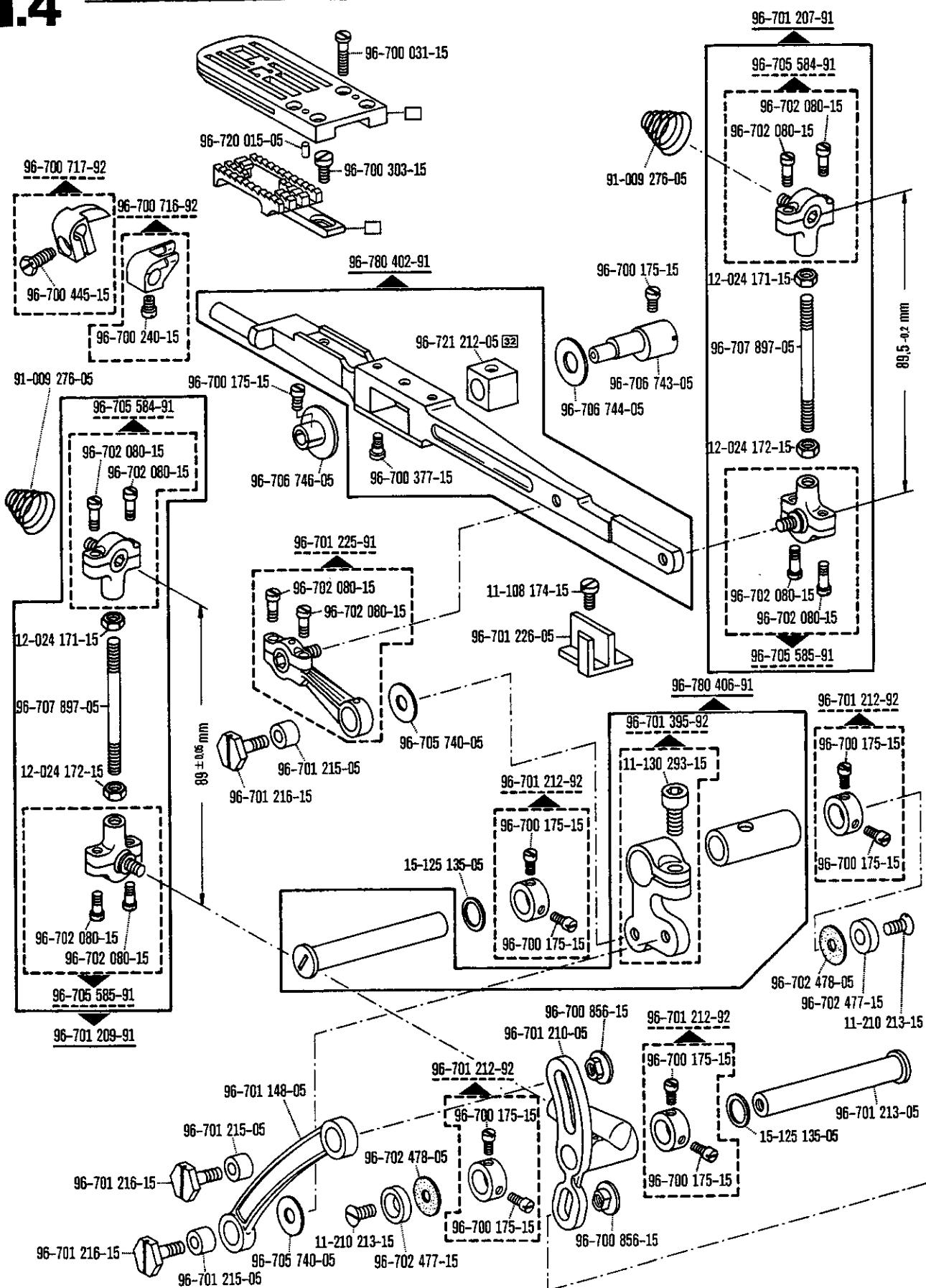


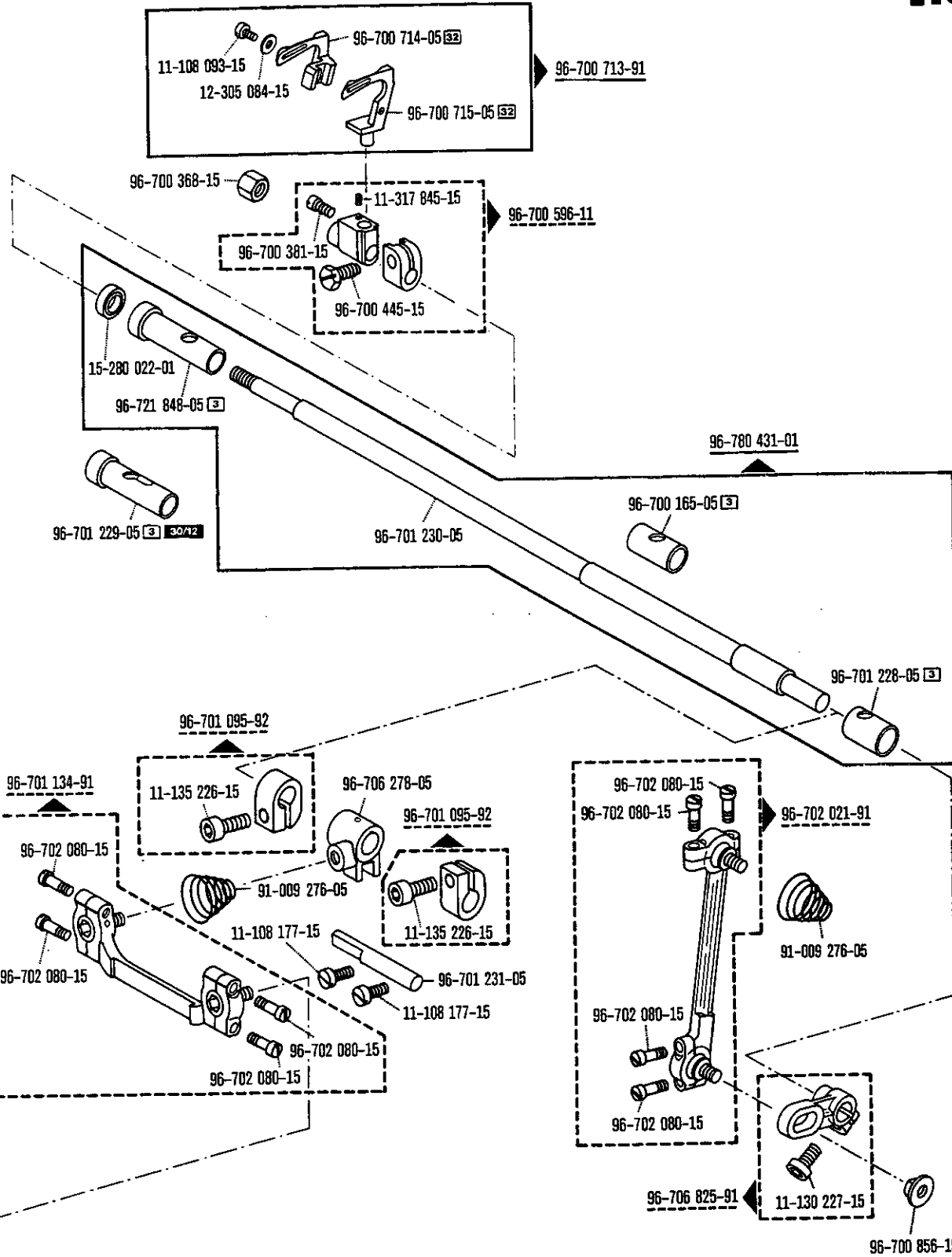
□ siehe Erläuterungen Register 0
see explanations in section 0





☐ siehe Erläuterungen Register O
 see explanations in section O
 voir l'énumération registre O



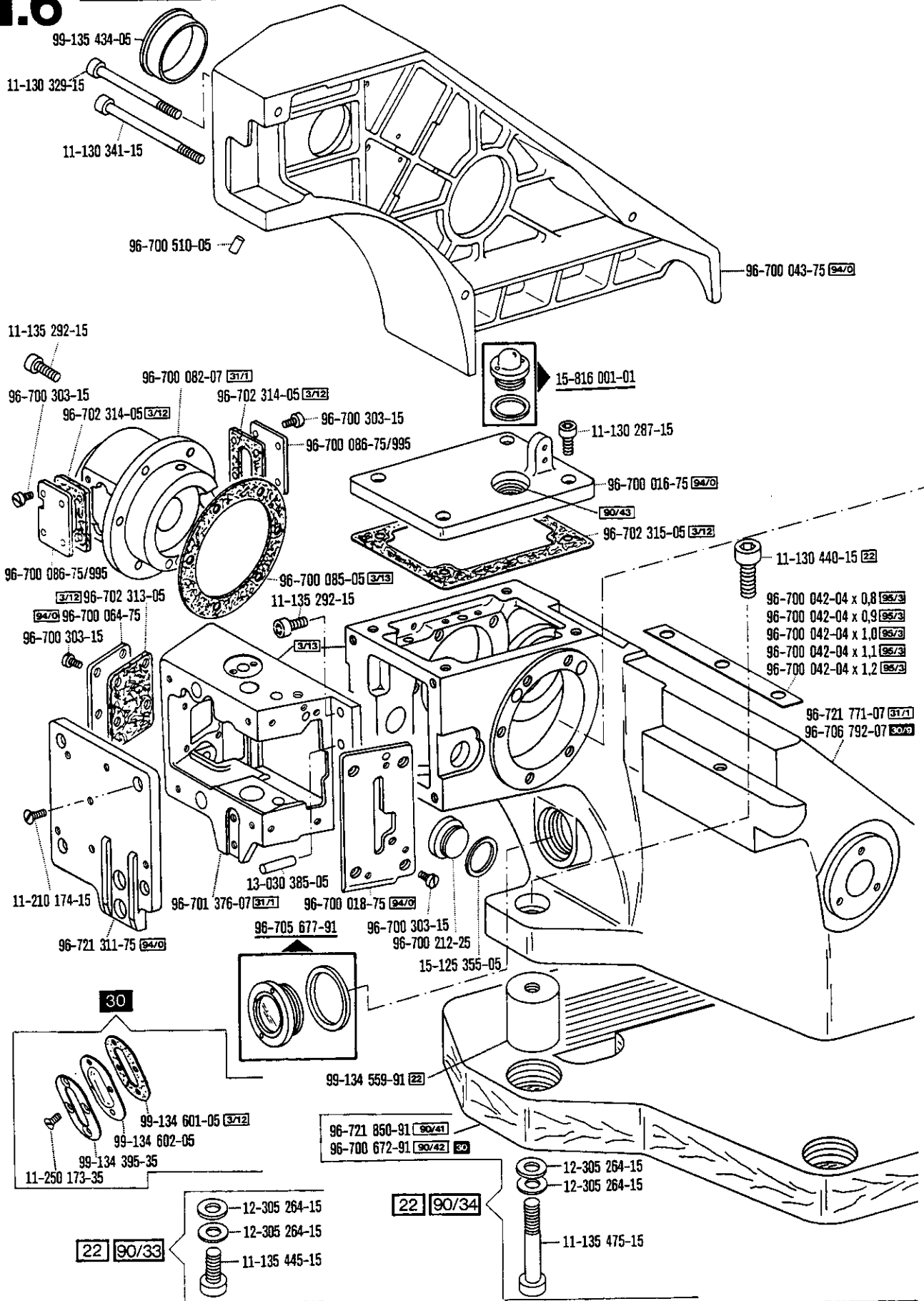


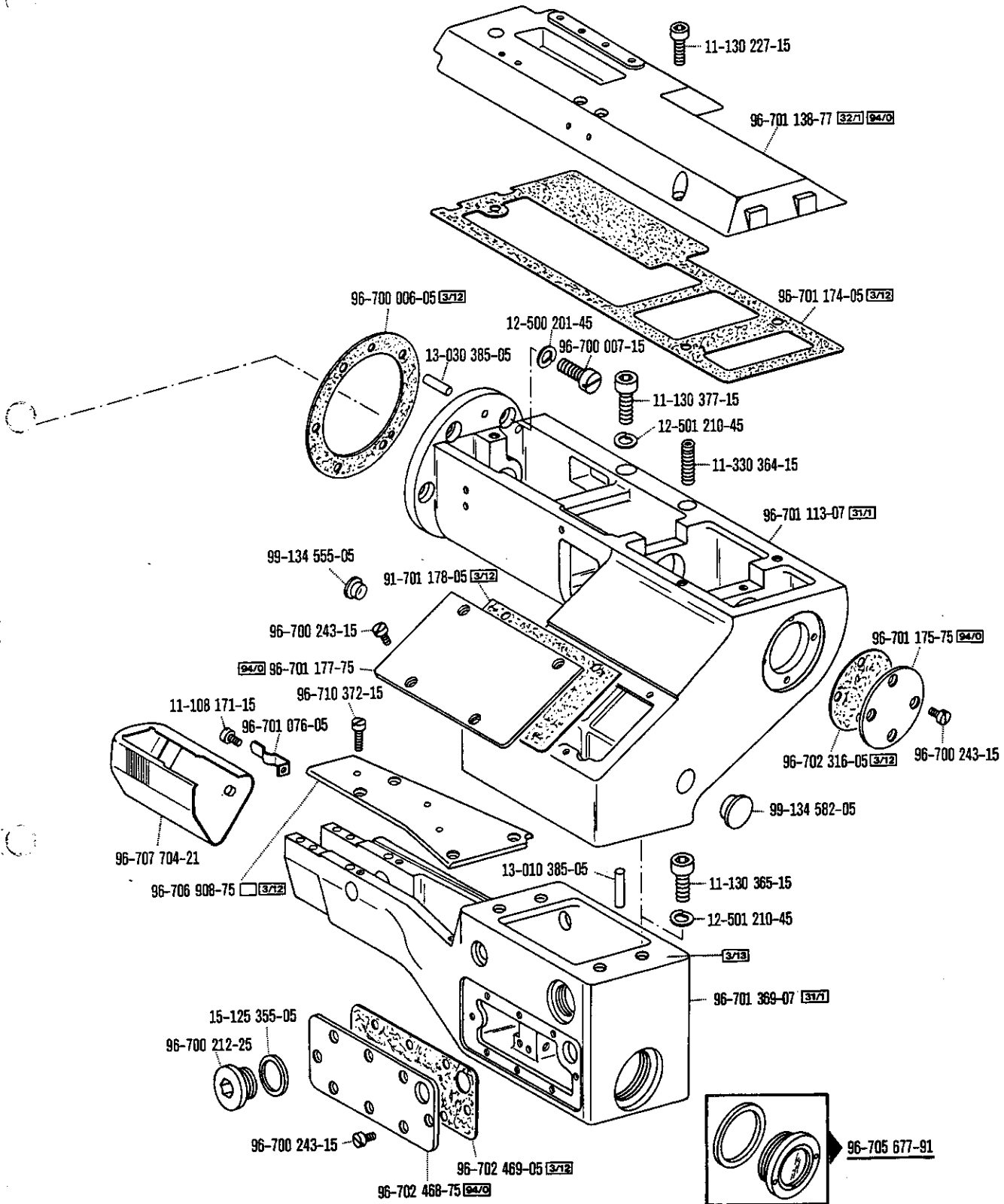
☐ siehe Erläuterungen Register 0
 see explanations in section 0

1.6

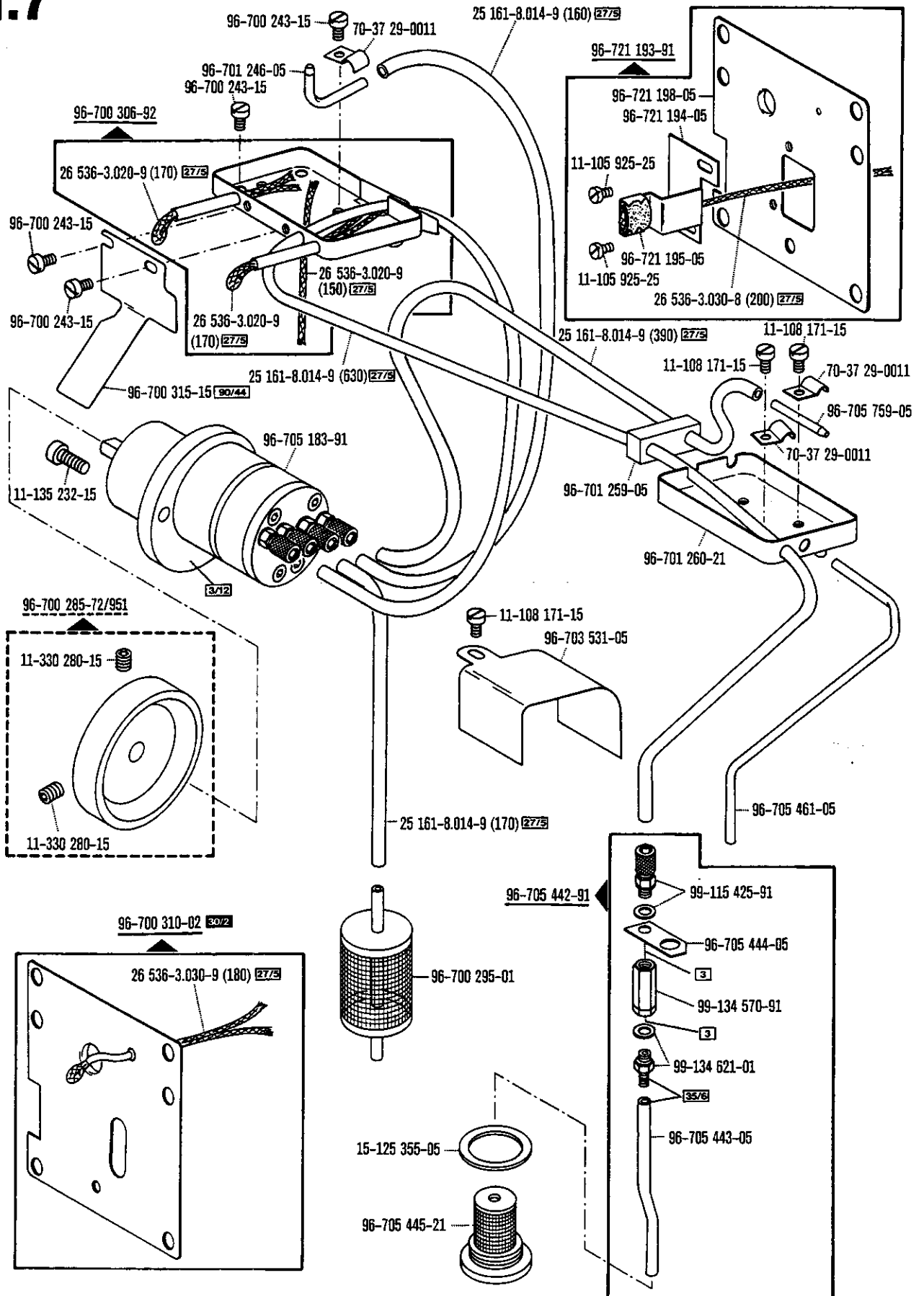
MAUSER LOCK 41-46100

4.87

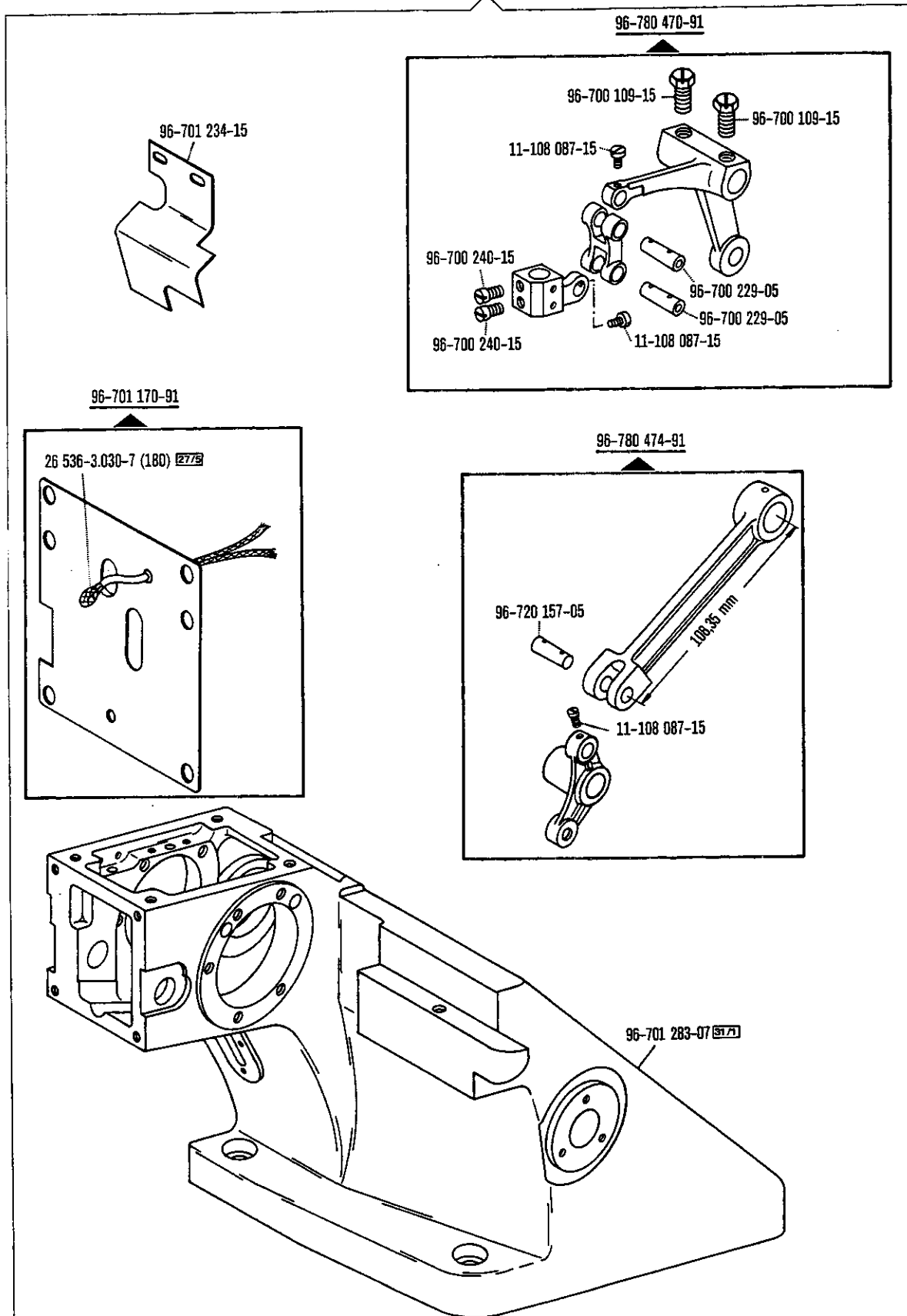




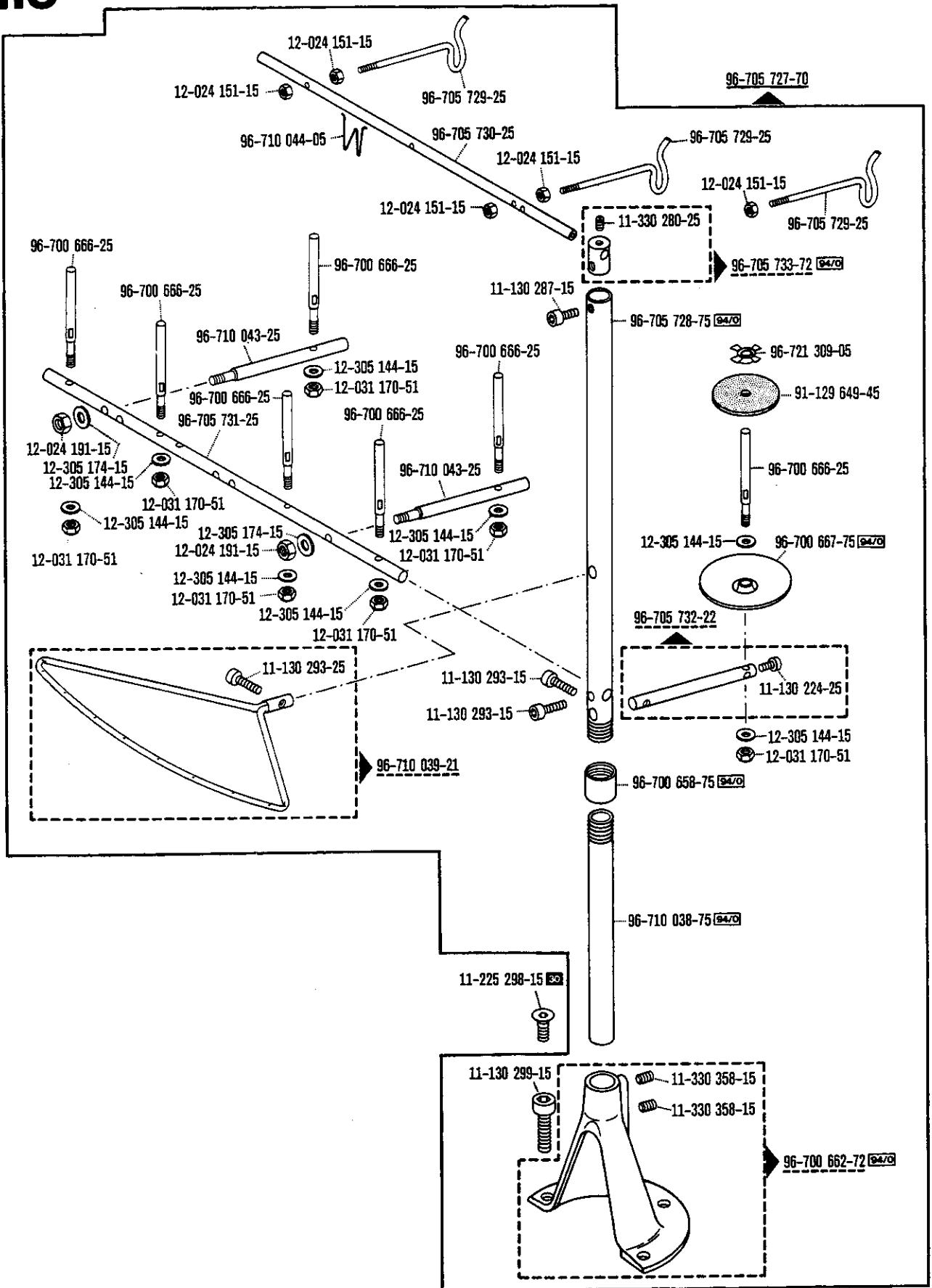
☐ siehe Erläuterungen Register 0
see explanations in section 0
voir légende registre 0

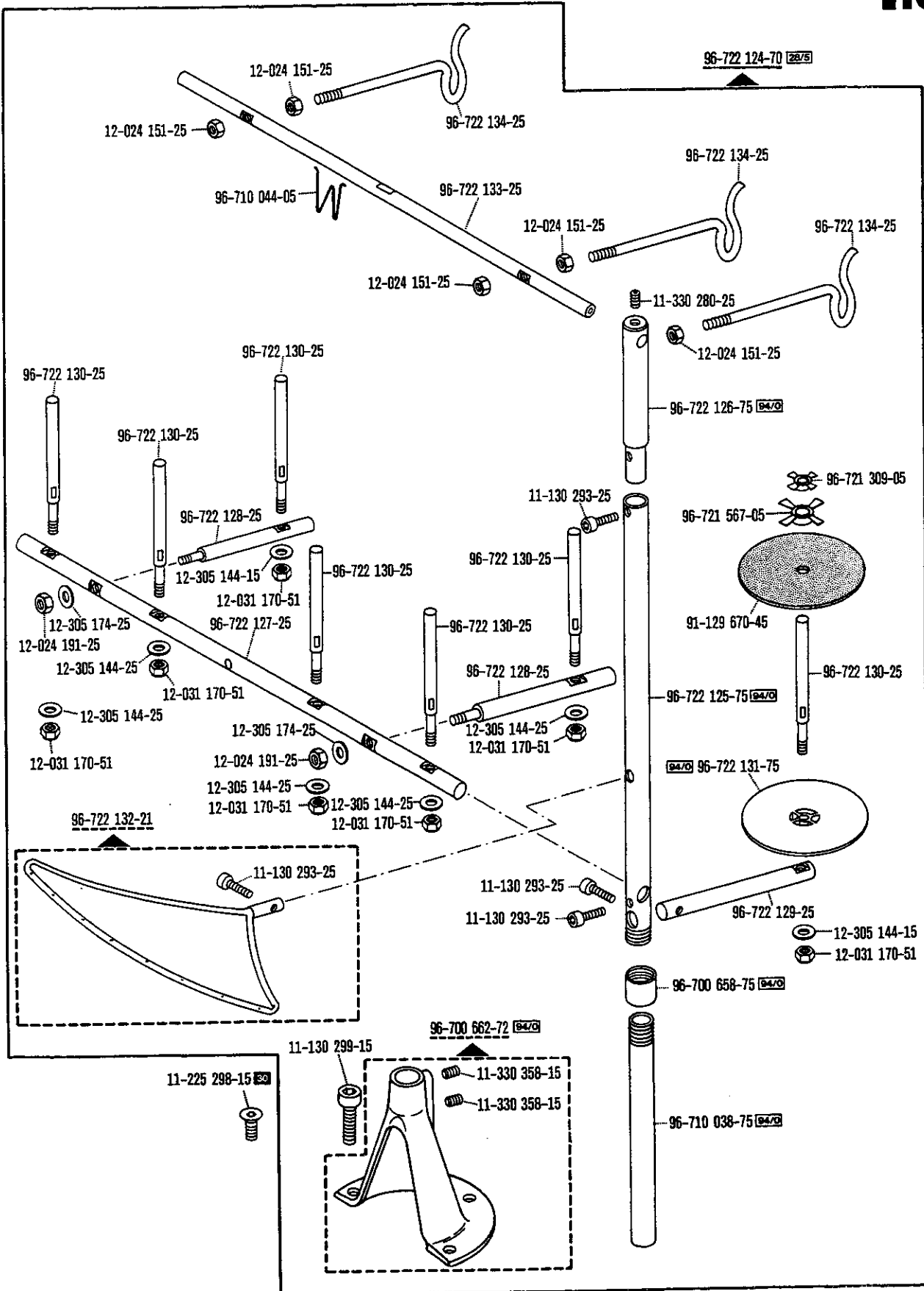


30



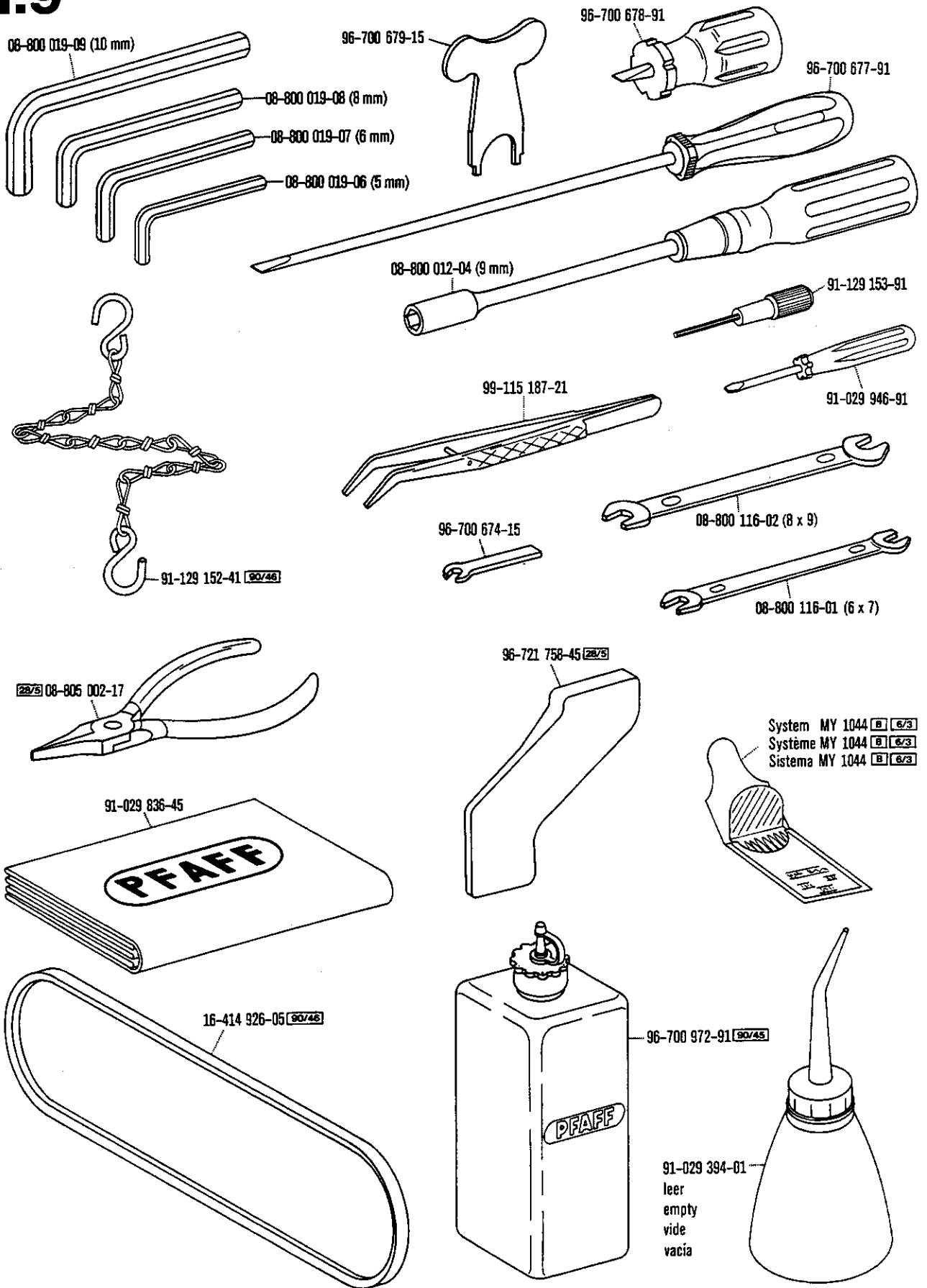
☐ siehe Erläuterungen Register 0
see explanations in section 0
voir légende registre 0

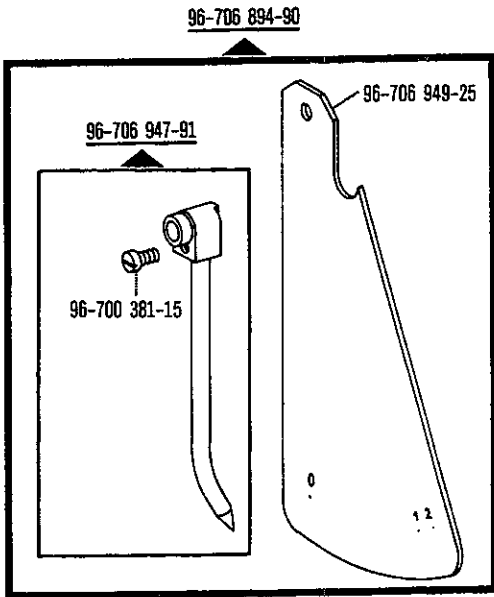




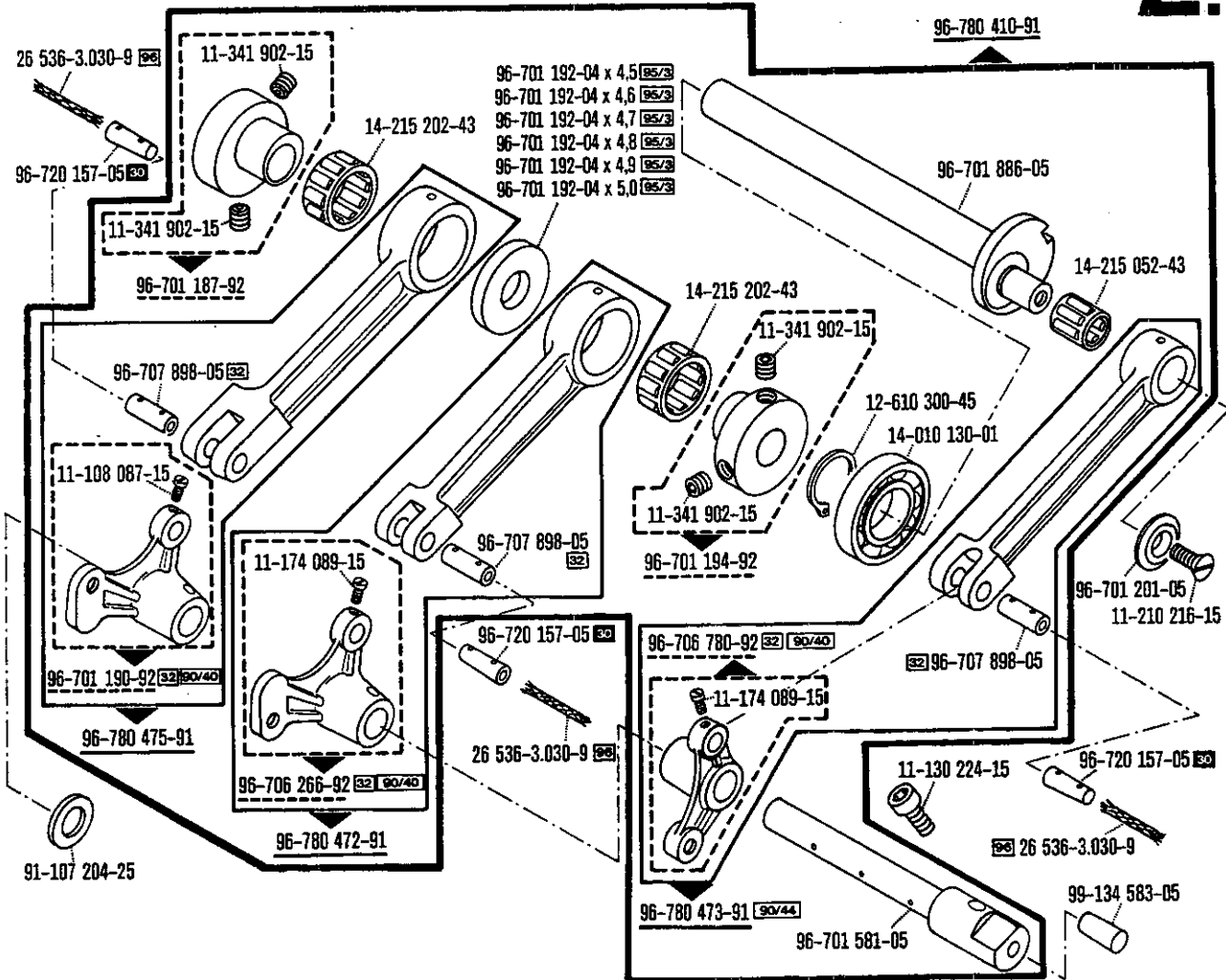
☐ siehe Erläuterungen Register 0
see explanations in section 0

1.9





(die sonstigen Teile wie 41-46100)
 (for standard parts, please refer to the 41-46100)
 (les autres pièces sont les mêmes que celles de la 41-46100)
 (las demás piezas iguales que las de la 41-46100)



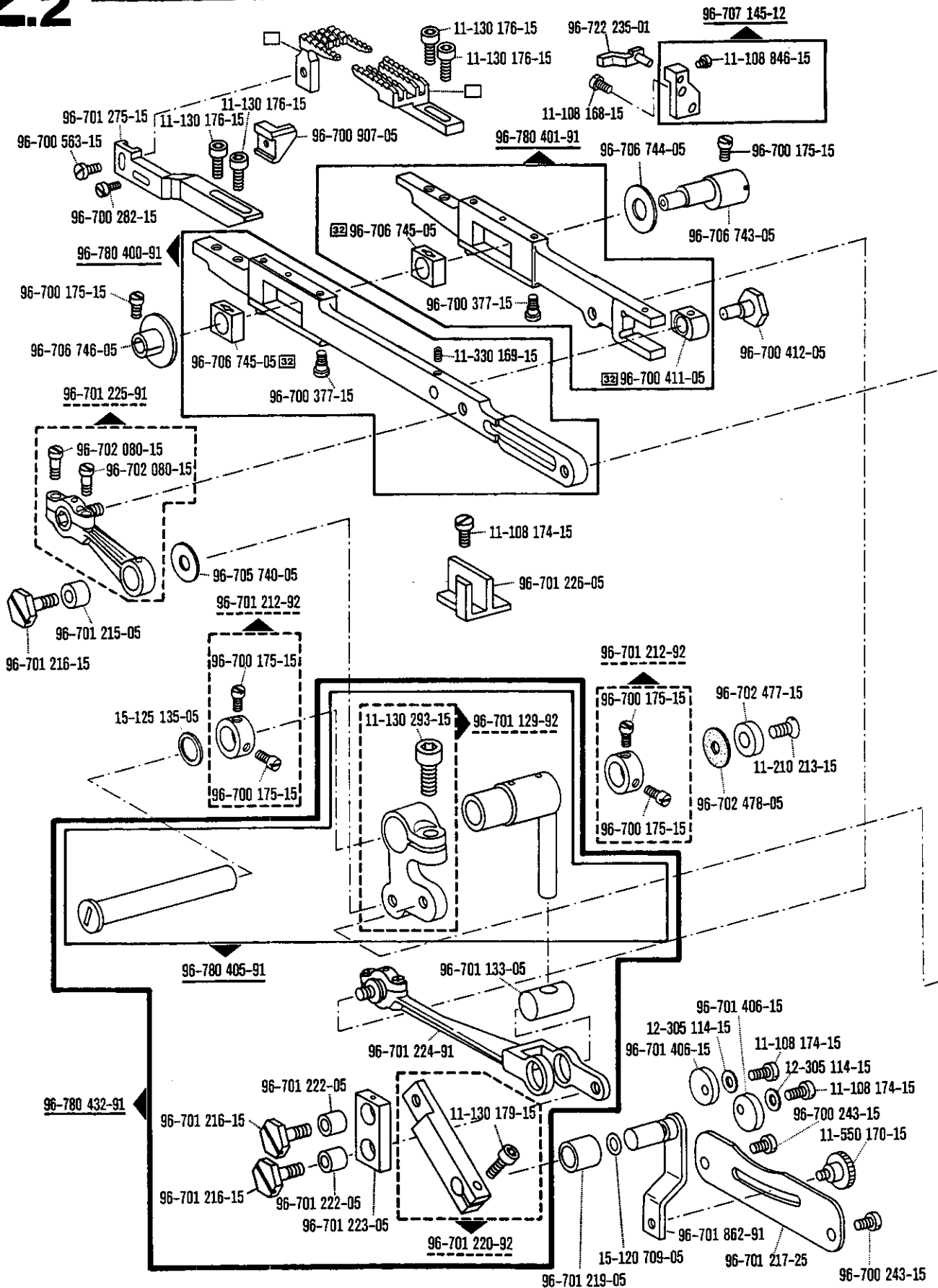
☐ siehe Erläuterungen Register O
 see explanations in section O
 voir légende registre O

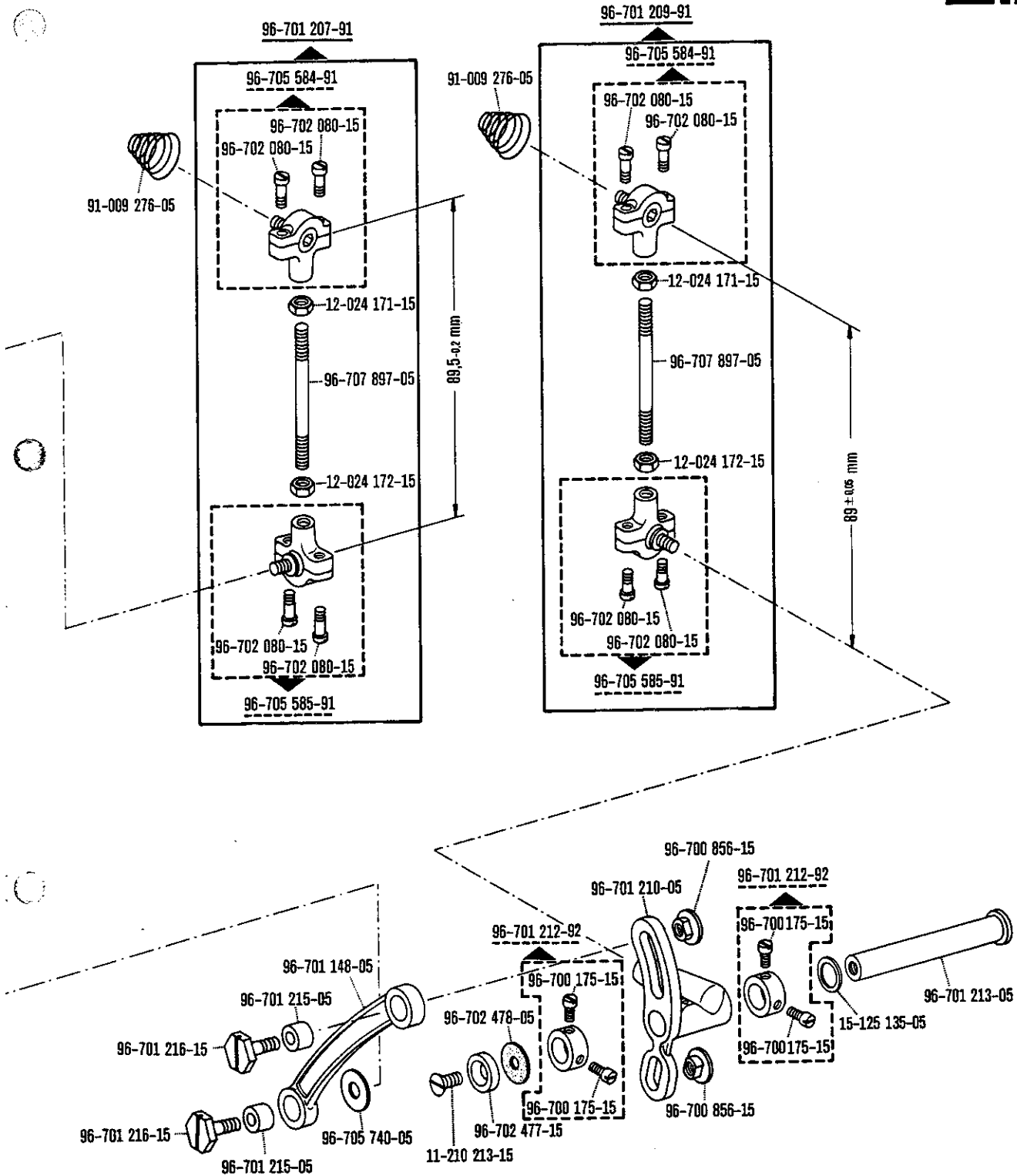
2.2

MAUSER LOCK 41-23400

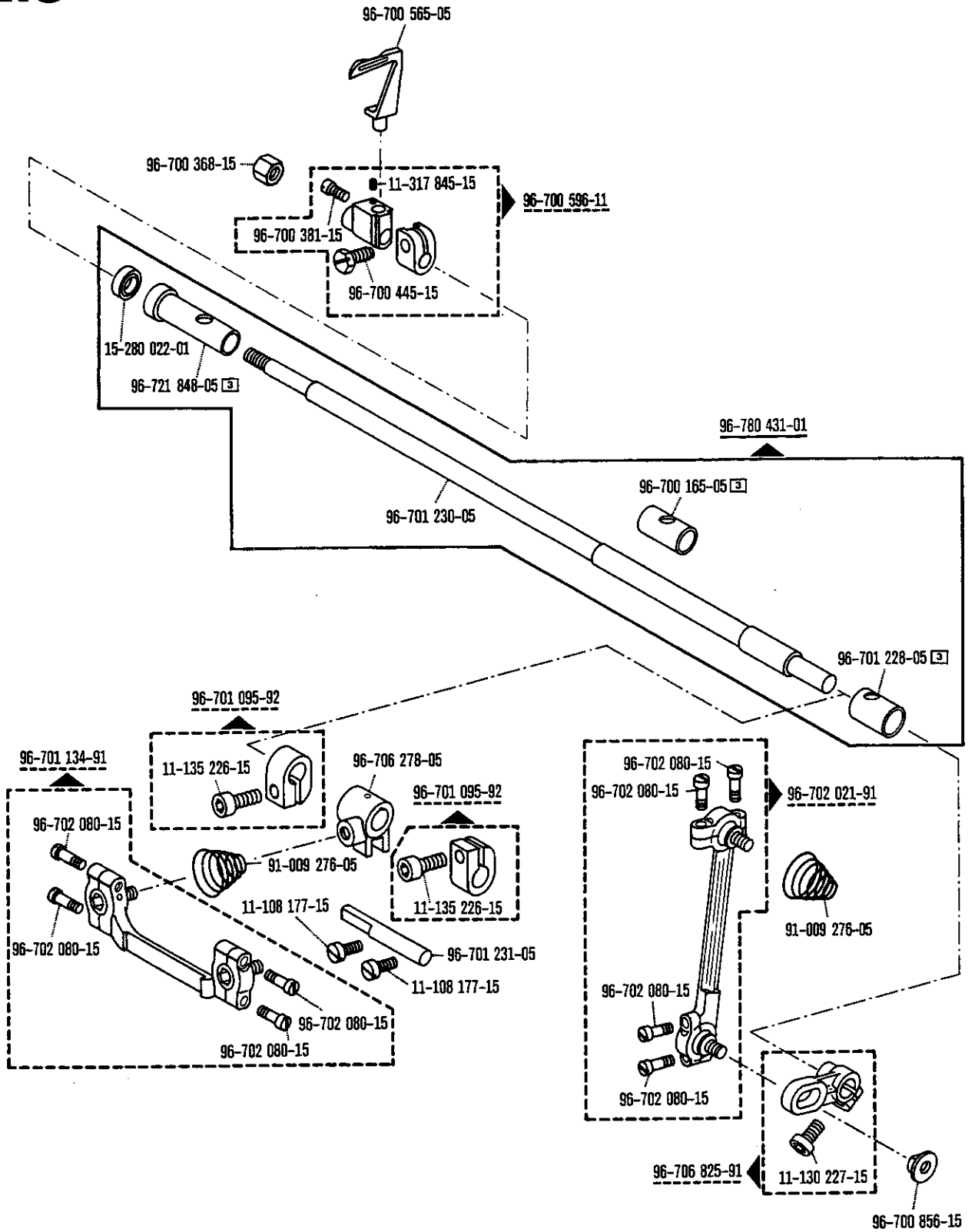
(les autres pièces sont les memes que celles de la 41-46100)
(las demás piezas iguales que las de la 41-46100)

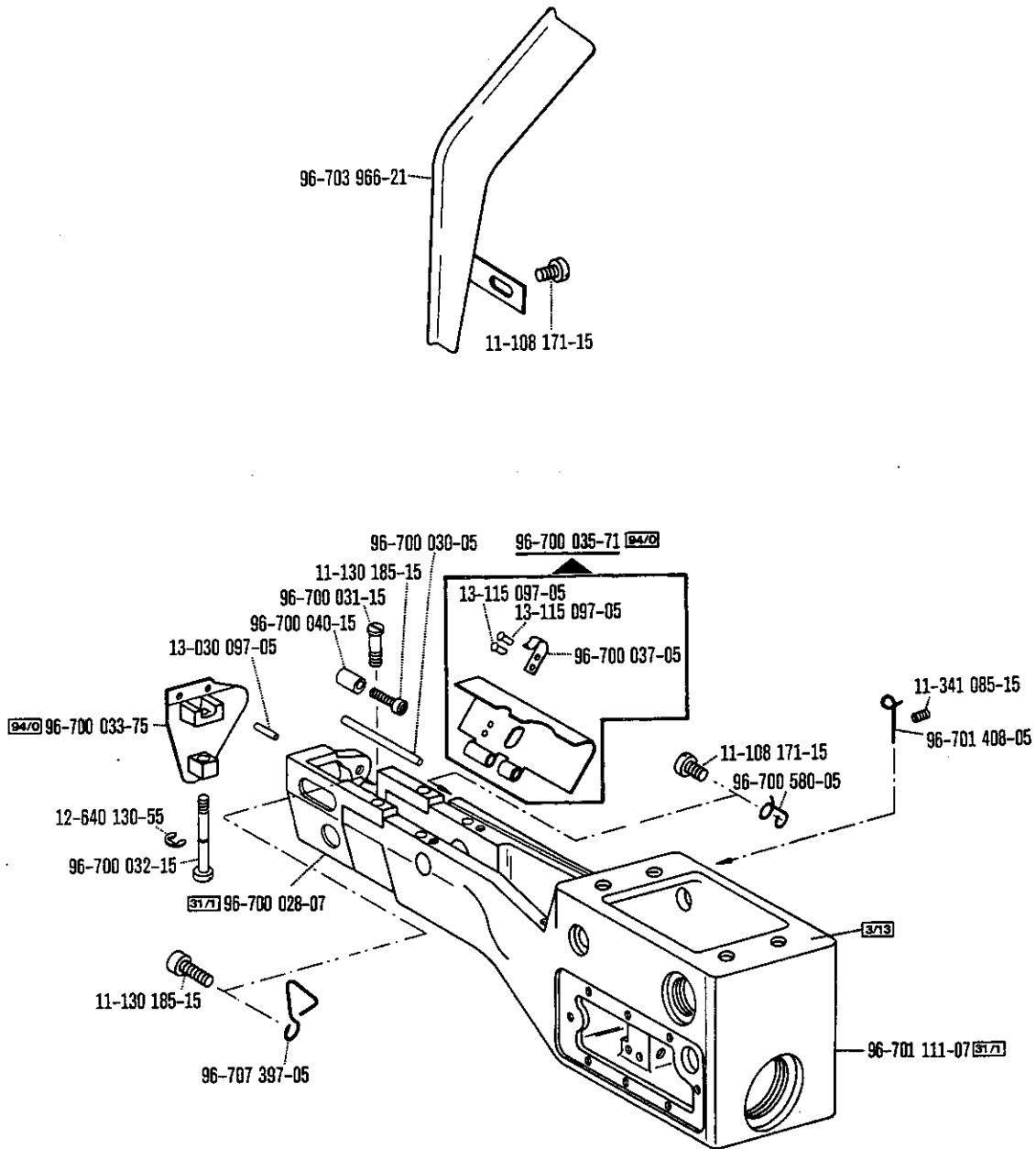
4.87





2.3



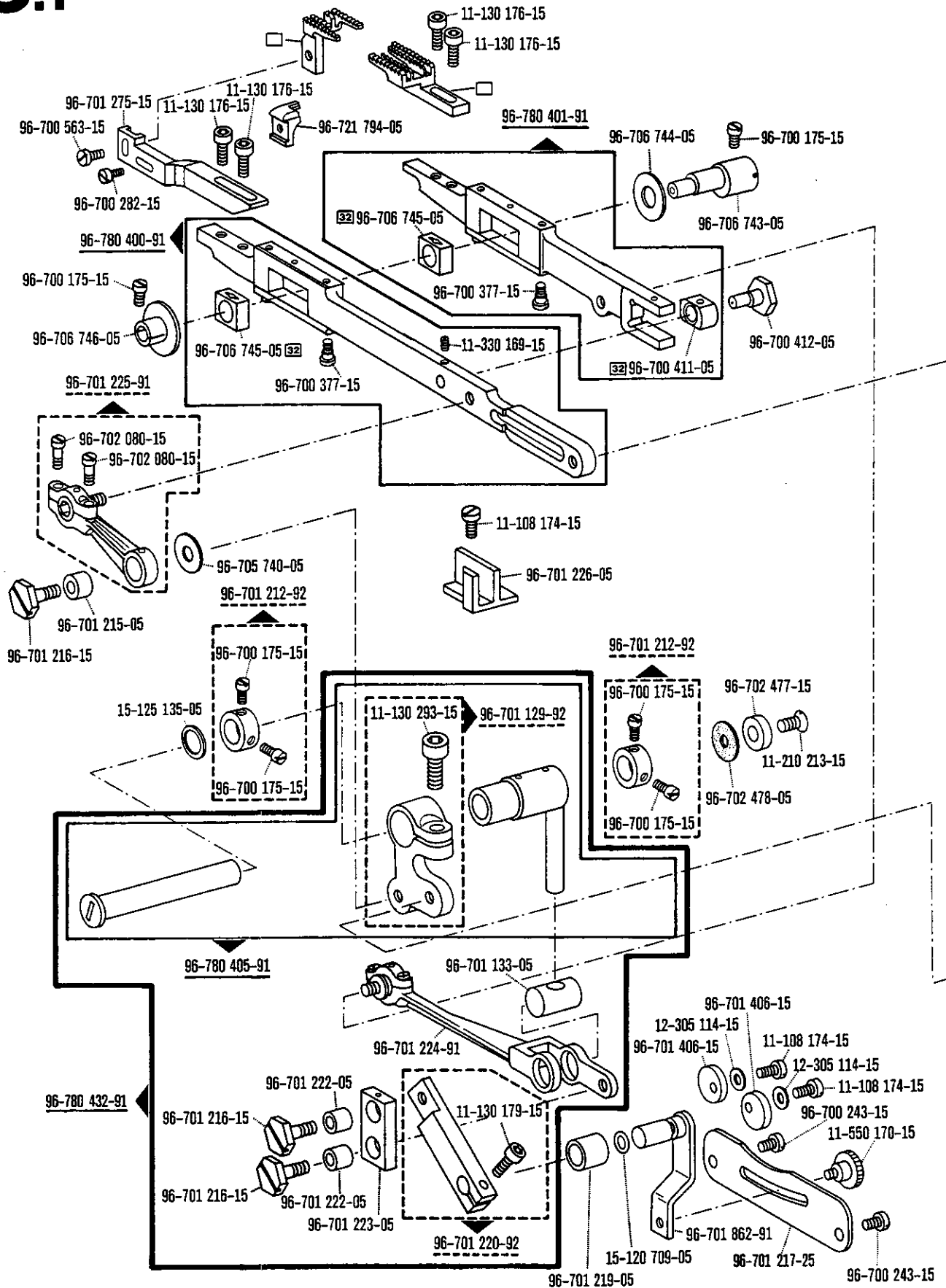


3.1

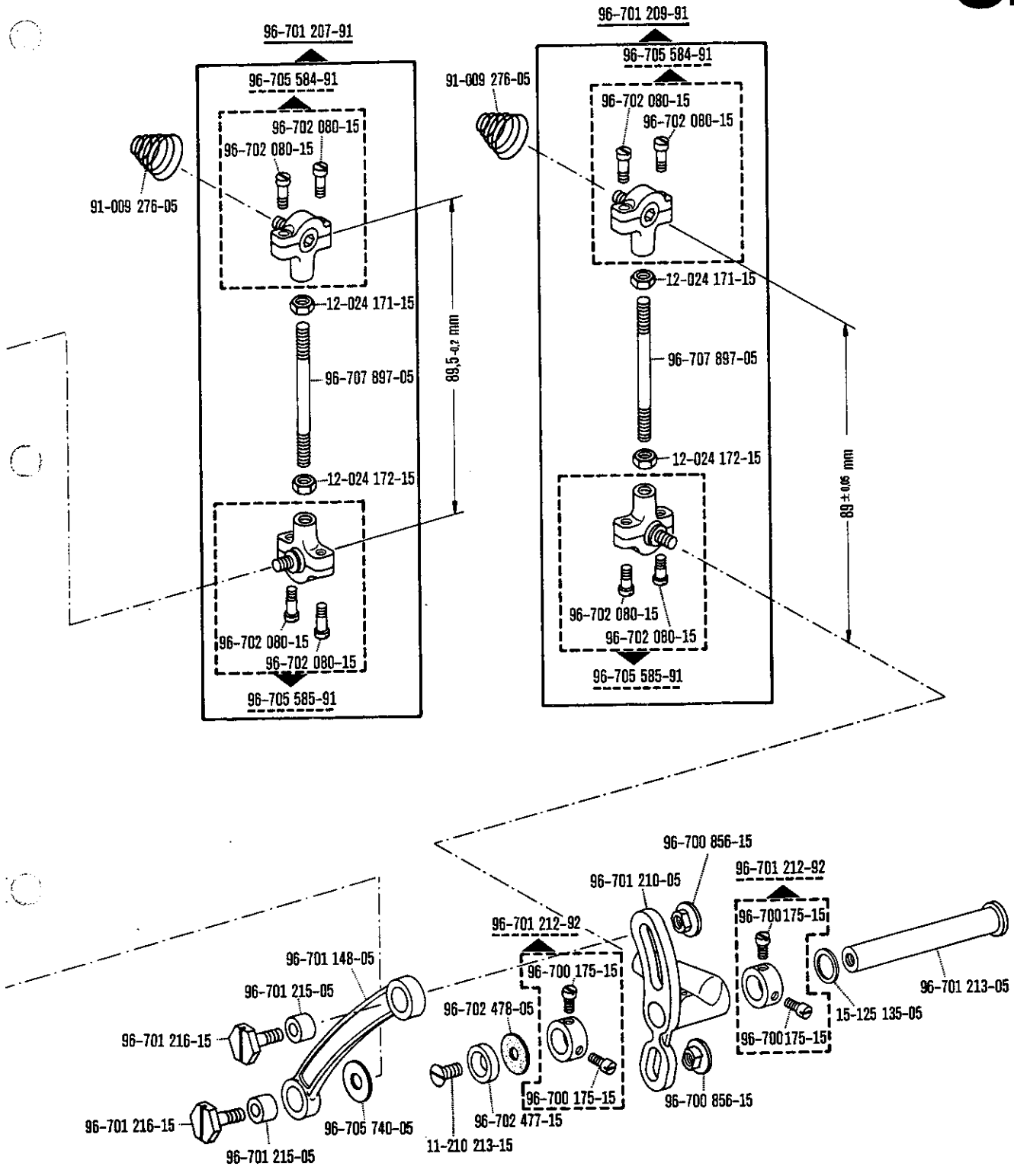
MAUSER LOCK 41-24 400

(les autres pièces sont les mêmes que celles de la 41-46100)
(las demás piezas iguales que las de la 41-46100)

4.87



3.1



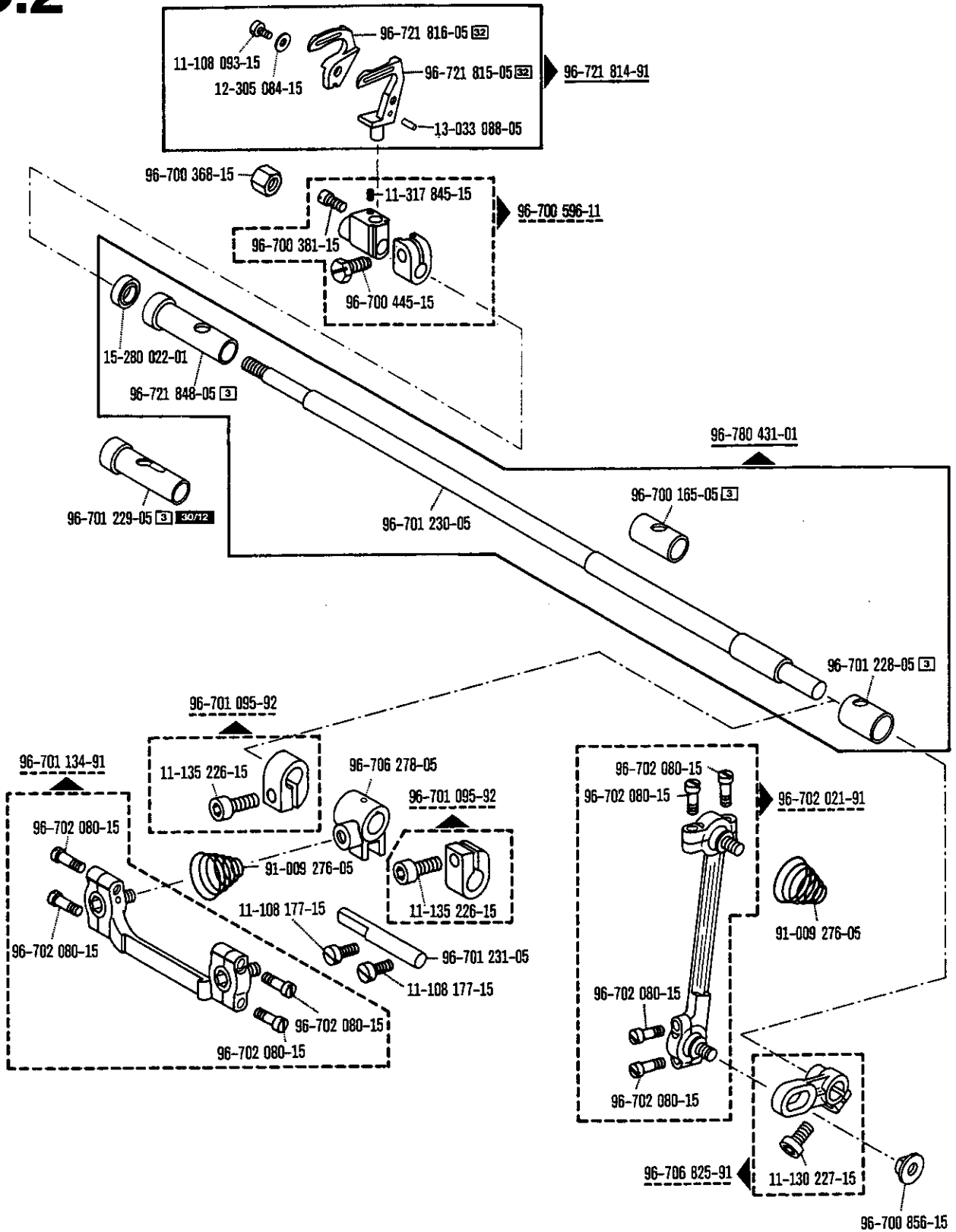
☐ siehe Erläuterungen Register 0
 see explanations in section 0
 voir légende registre 0

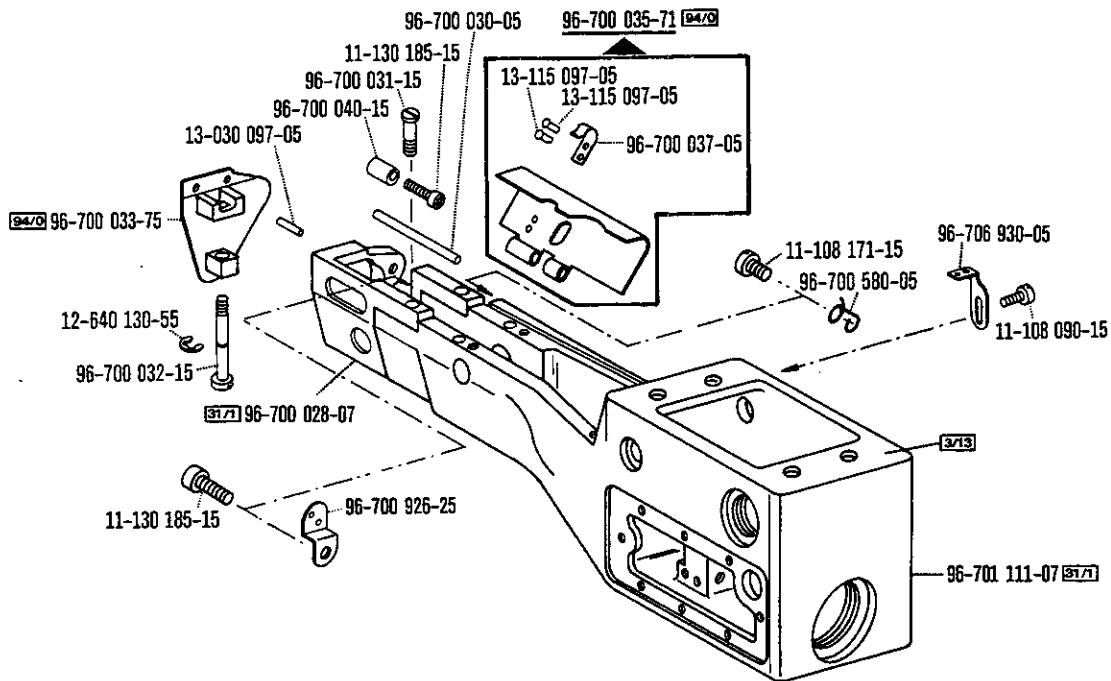
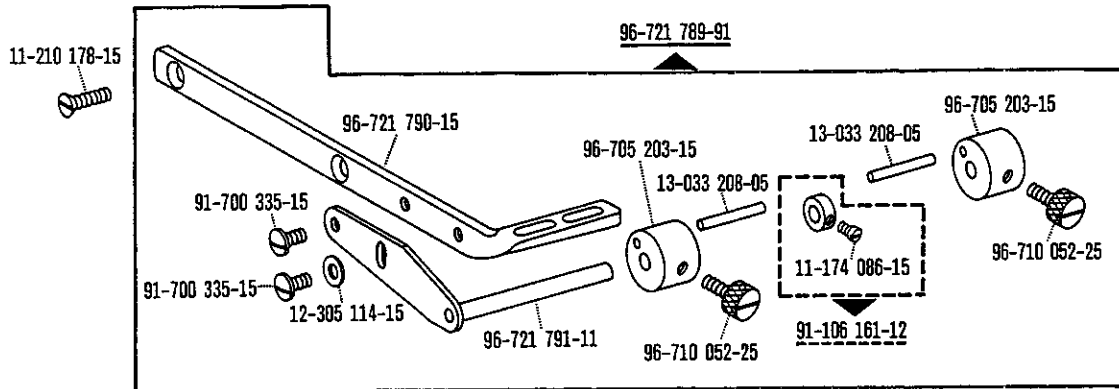
3.2

MAUSER LOCK 41-24 400

(las demás piezas con los mismos que las de la 41-24 100)
(las demás piezas iguales que las de la 41-46 100)

4.87



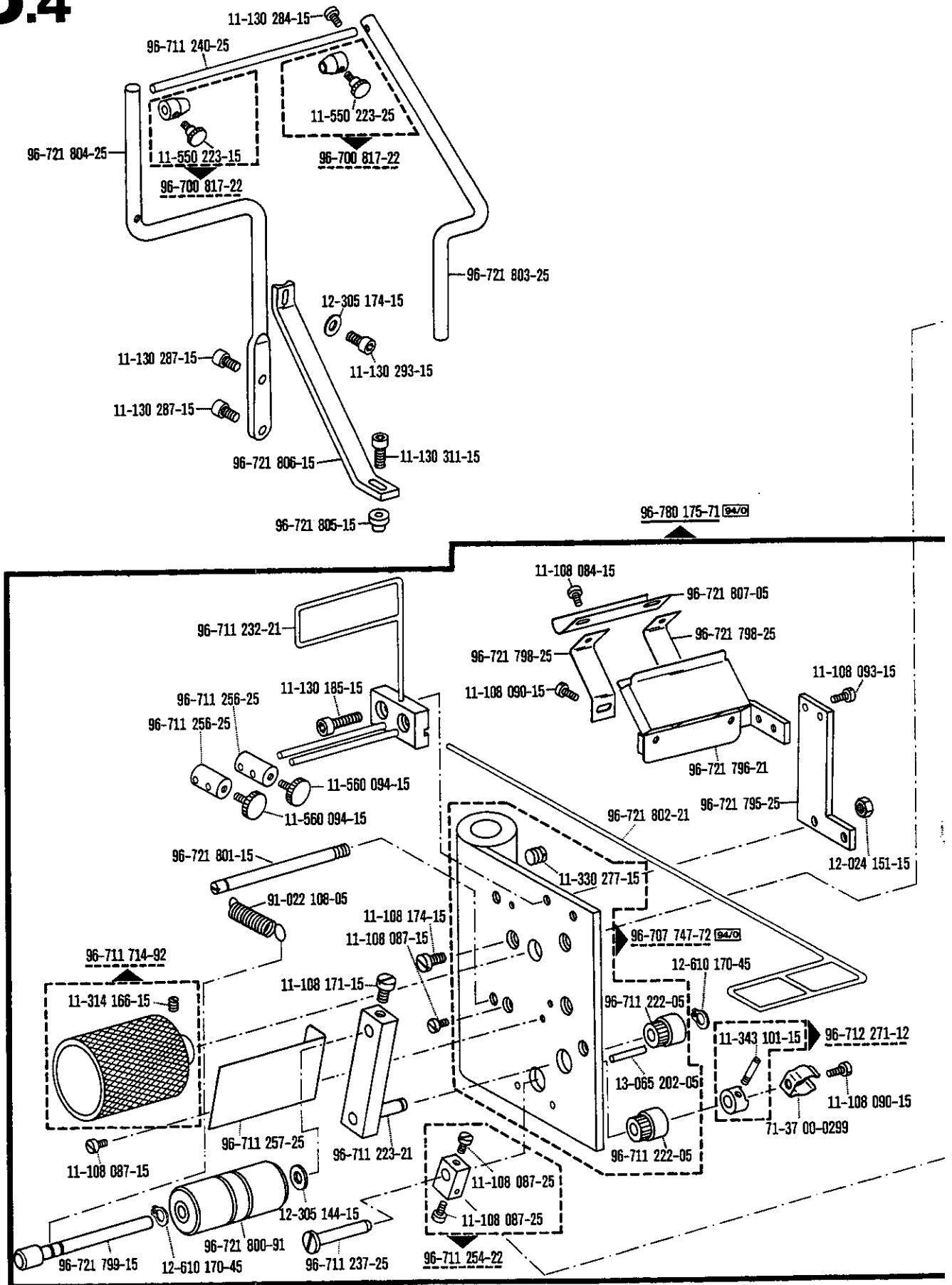


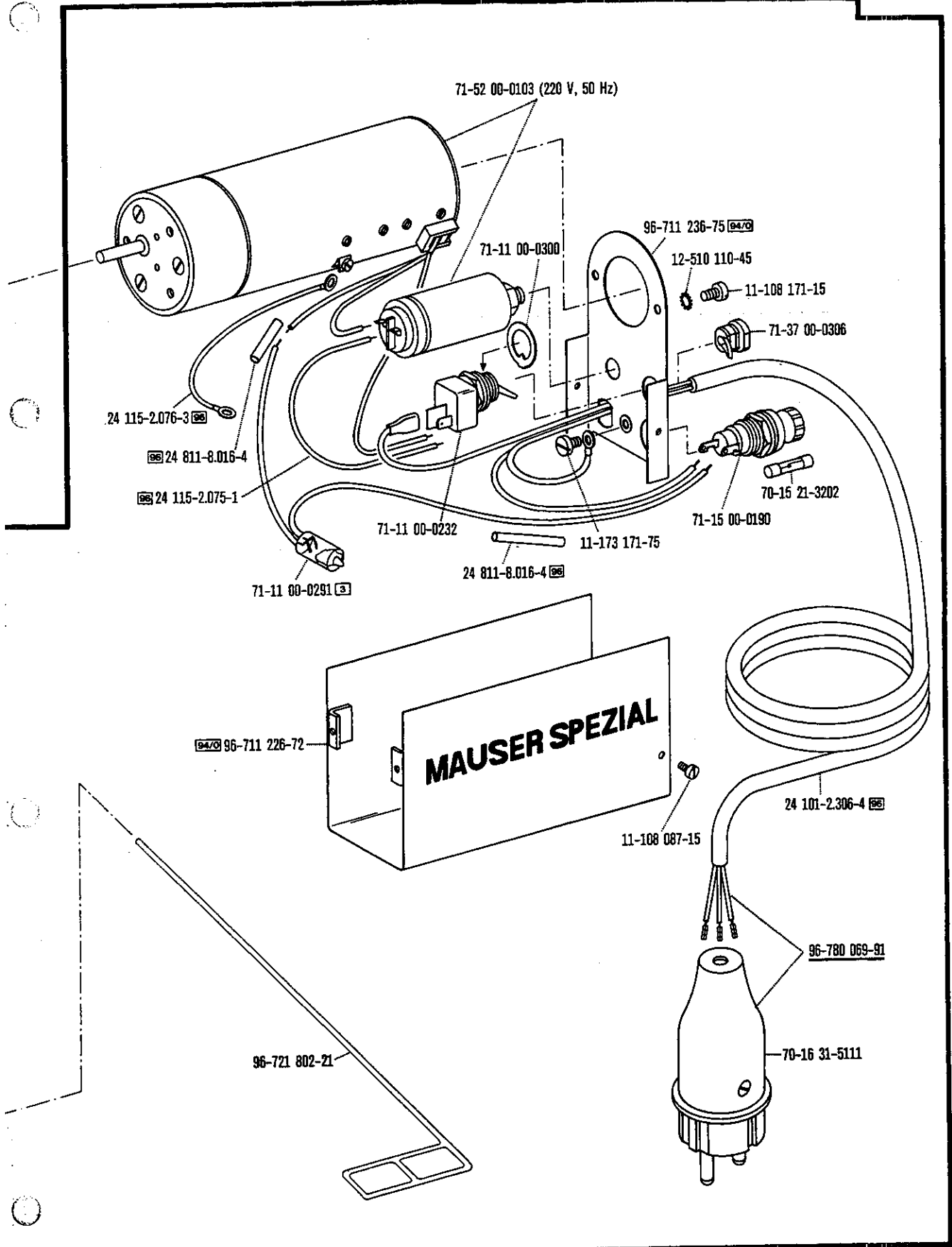
3.4

MAUSER LOCK 41-24 400

(las demás piezas son las mismas que en las de la 41-46100)
 (las demás piezas iguales que las de la 41-46100)

4.87





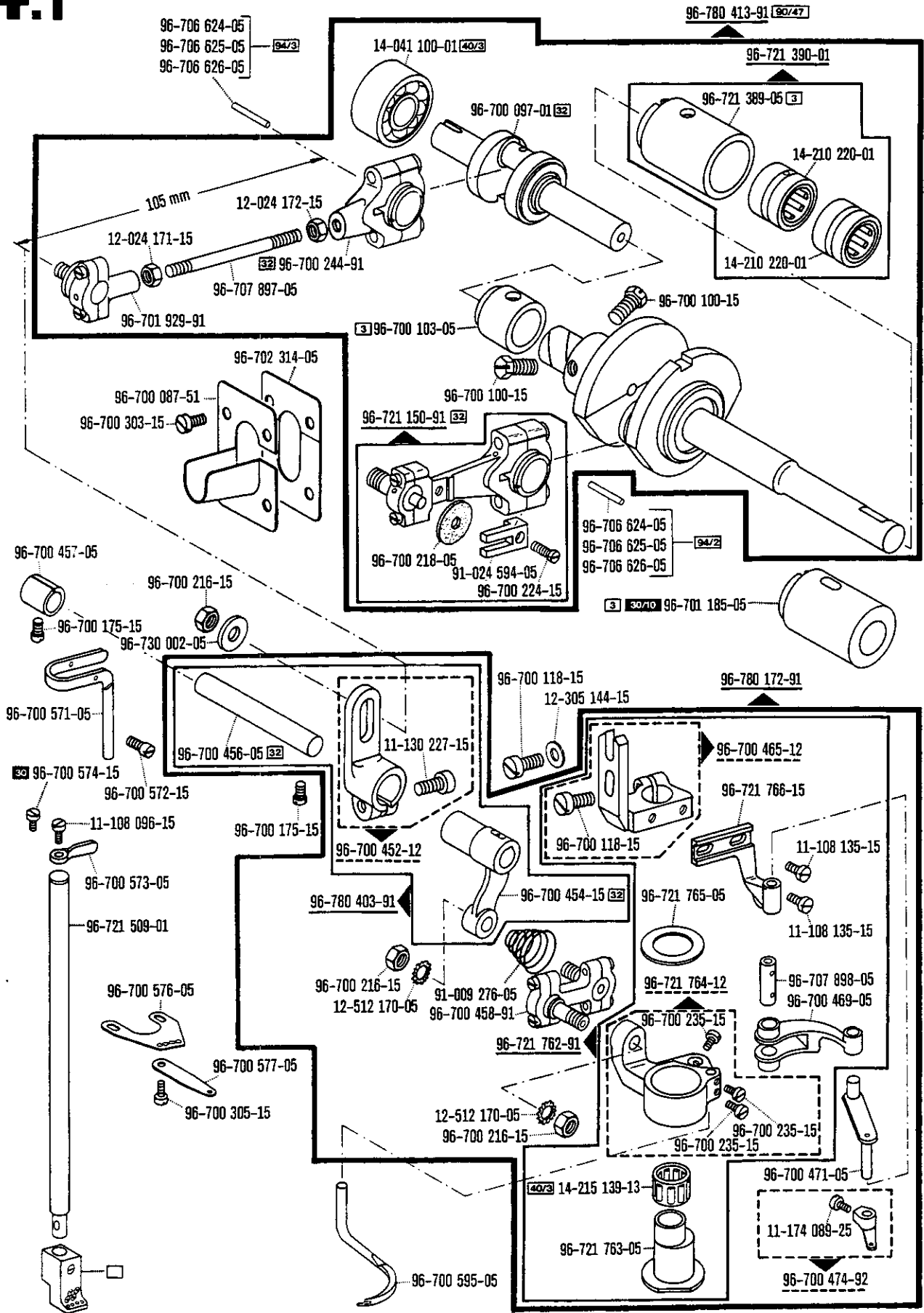
□ siehe Erläuterungen Register 0
 see explanations in section 0
 voir légende registre 0

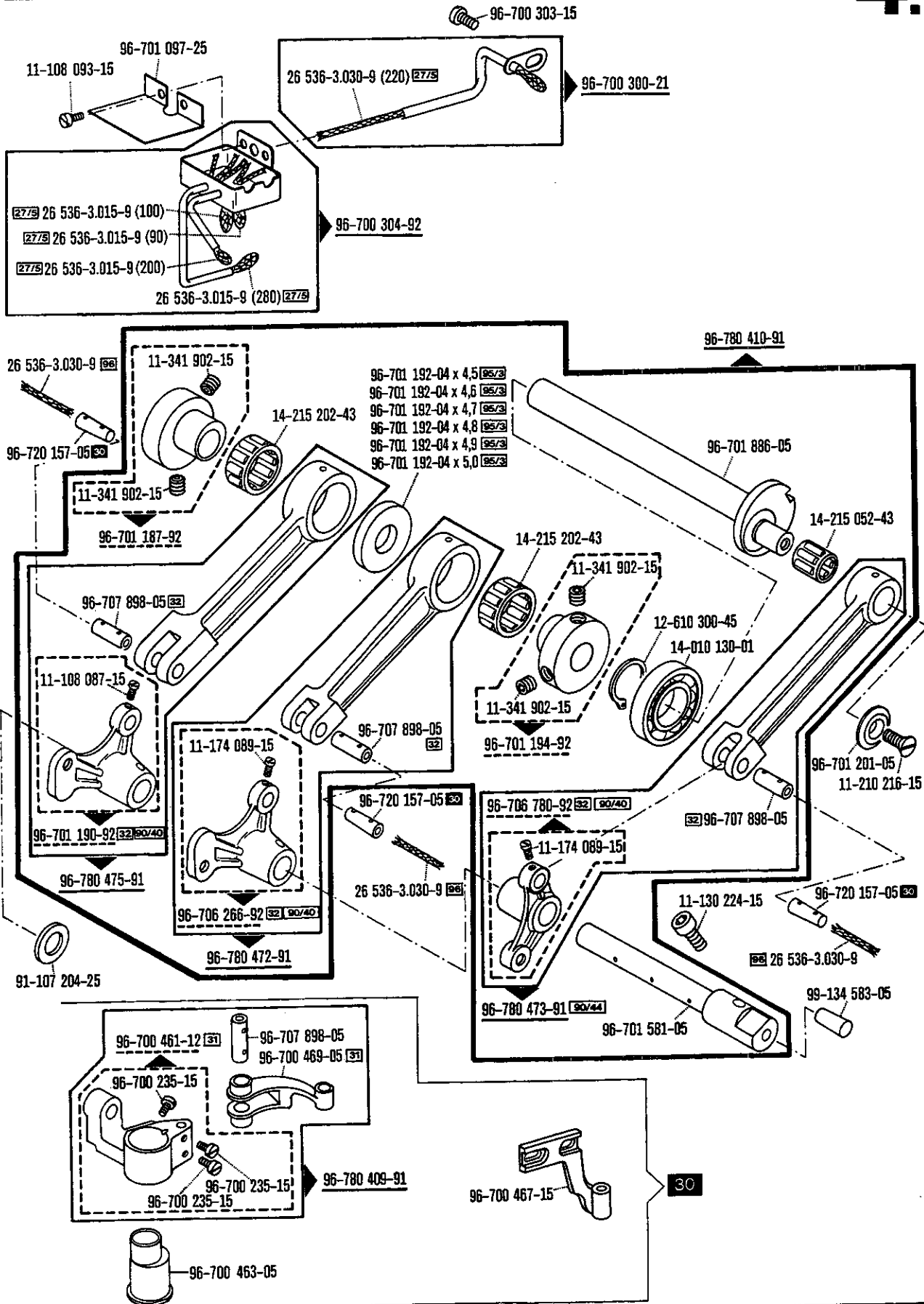
4.1

MAUSER LOCK 41-46401

(les autres pièces sont les mêmes que celles de la 41-46100)
(las demás piezas iguales que las de la 41-46100)

4.87





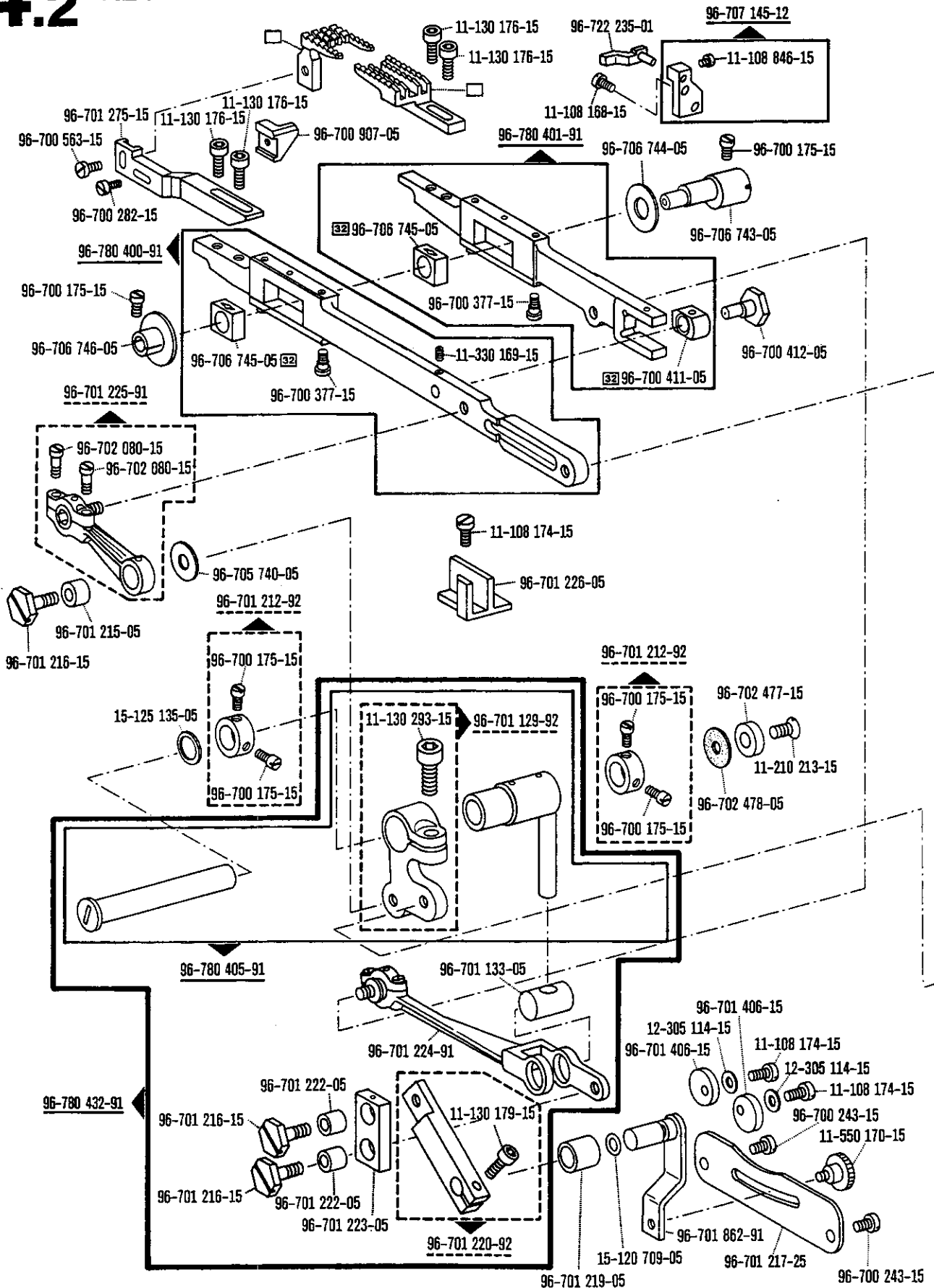
□ siehe Erläuterungen Register O
 see explanations in section O
 voir légende registre O

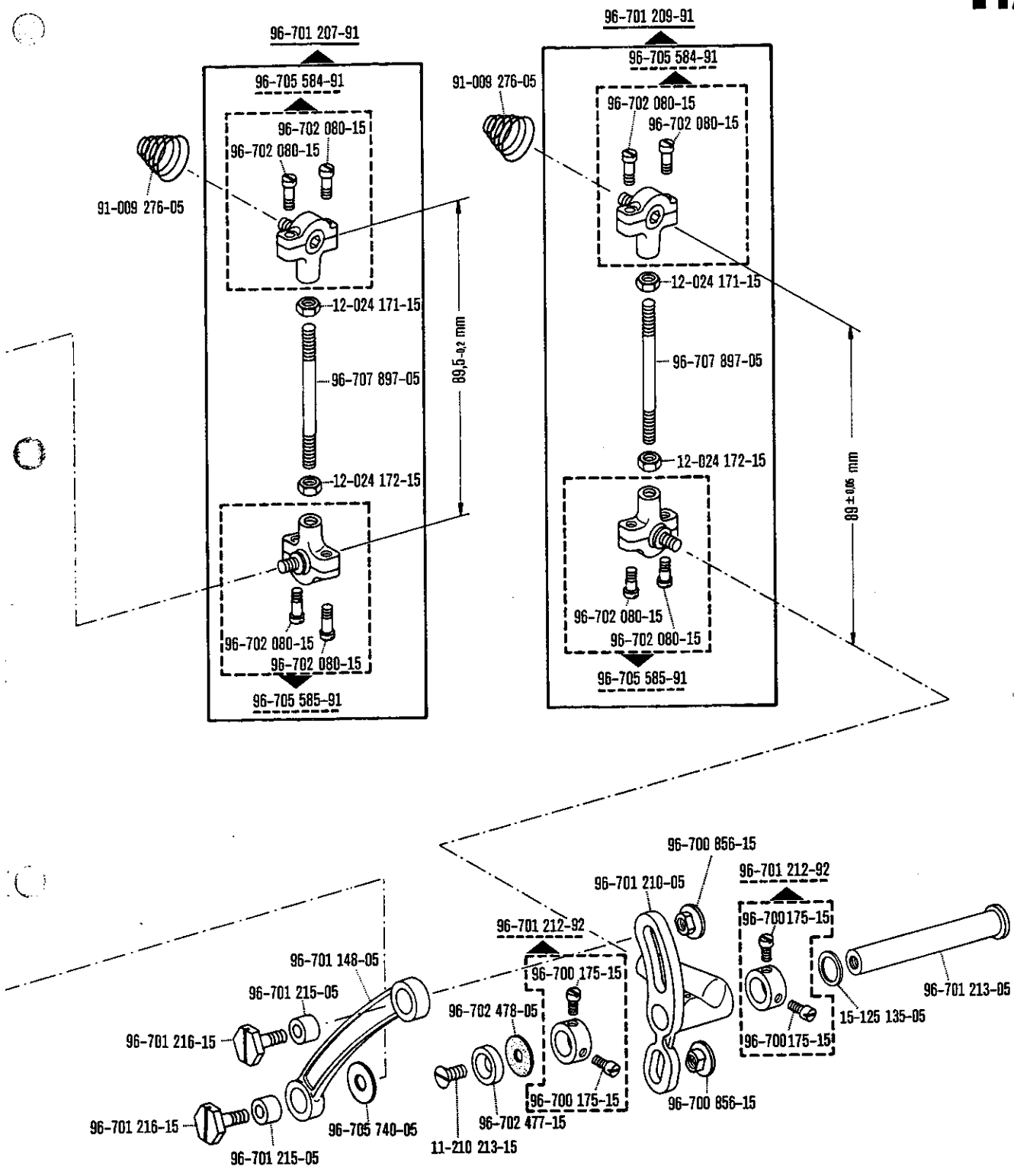
4.2

MAUSER LOCK 41-46 401

(les autres pièces sont les mêmes que celles de la 41-46100)
(las demás piezas iguales que las de la 41-46100)

4.87





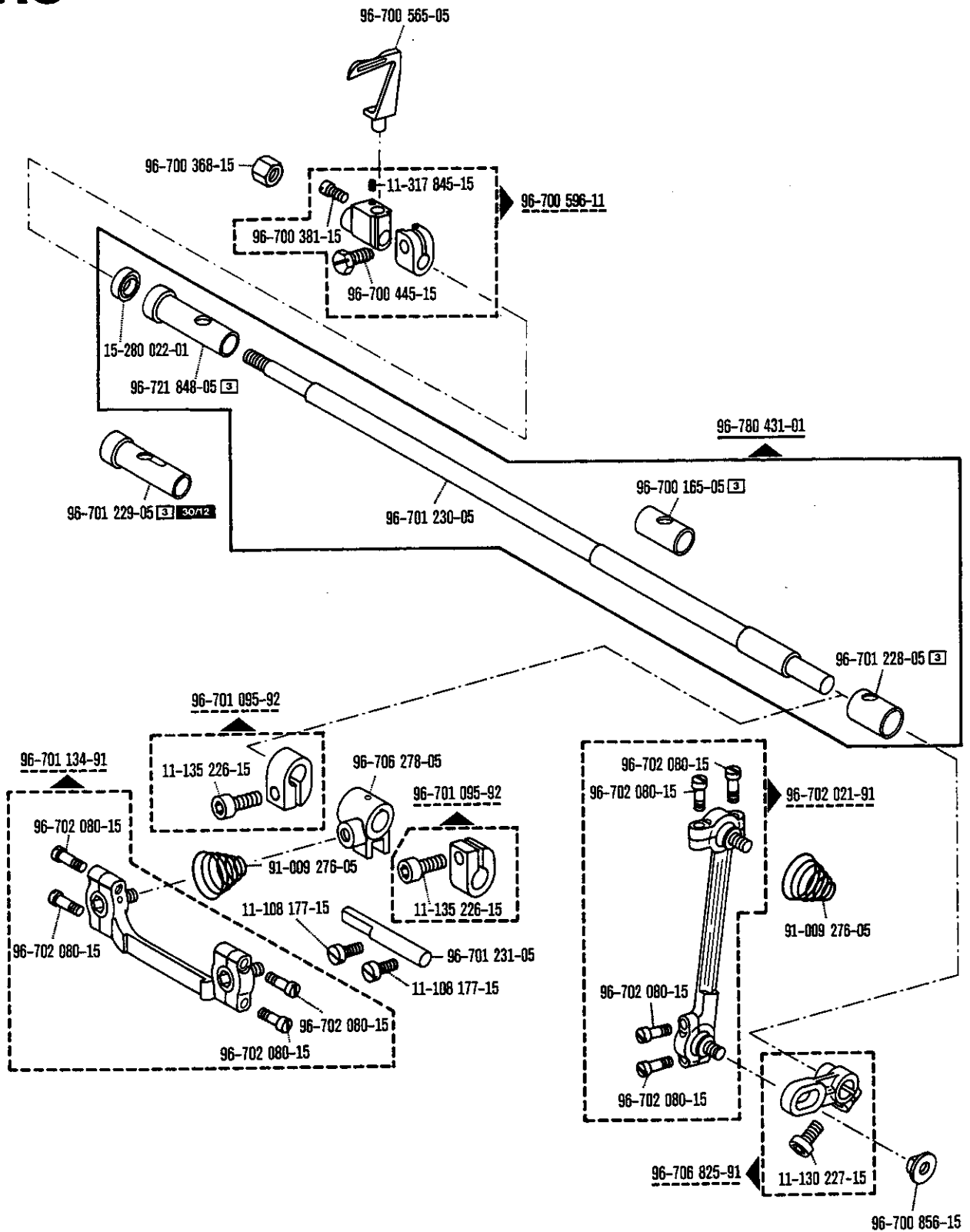
☐ siehe Erläuterungen Register 0
 see explanations in section 0

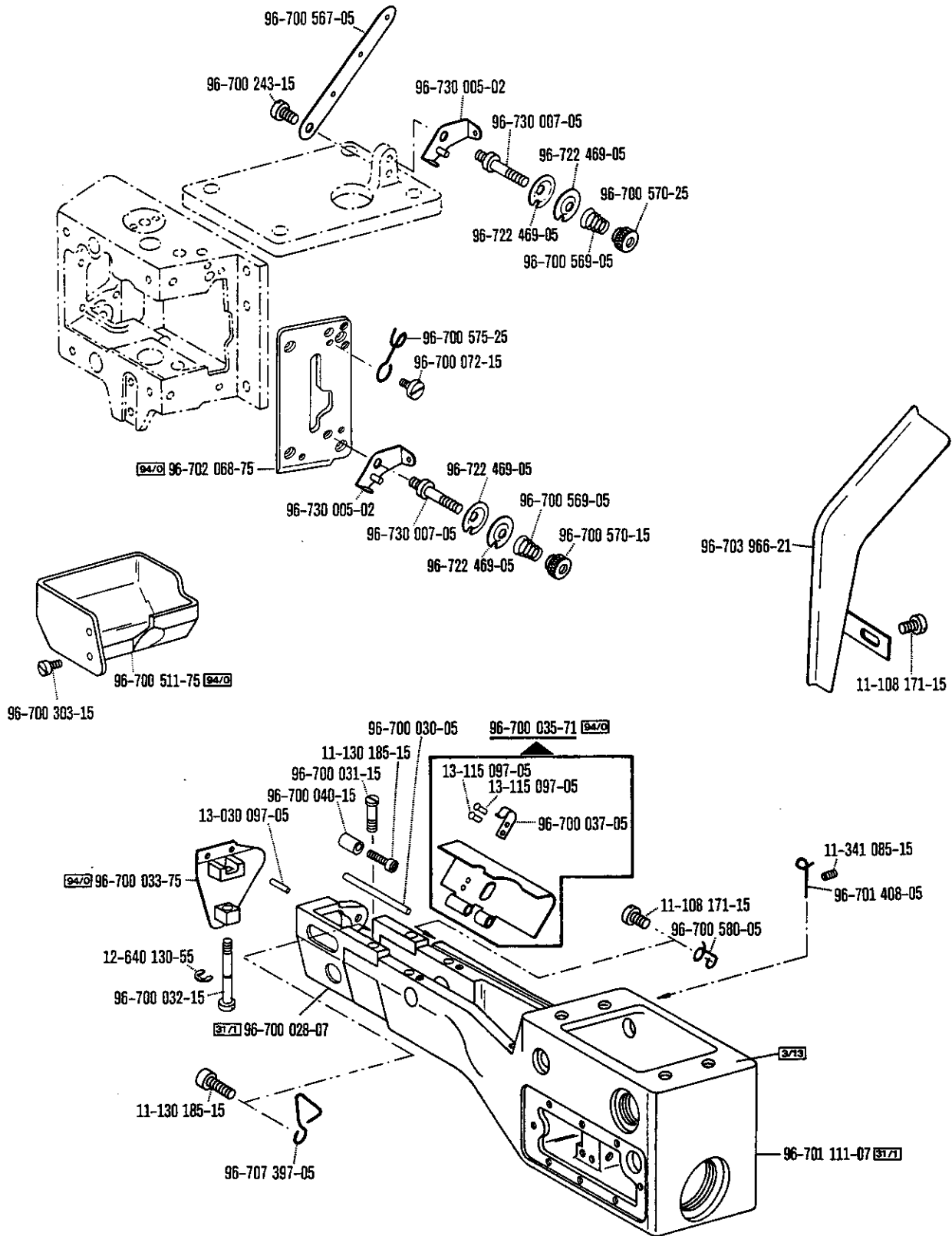
4.3

MAUSER LOCK 41-46401

(les autres pièces sont les mêmes que celles de la 41-46100)
(las demás piezas iguales que las de la 41-46100)

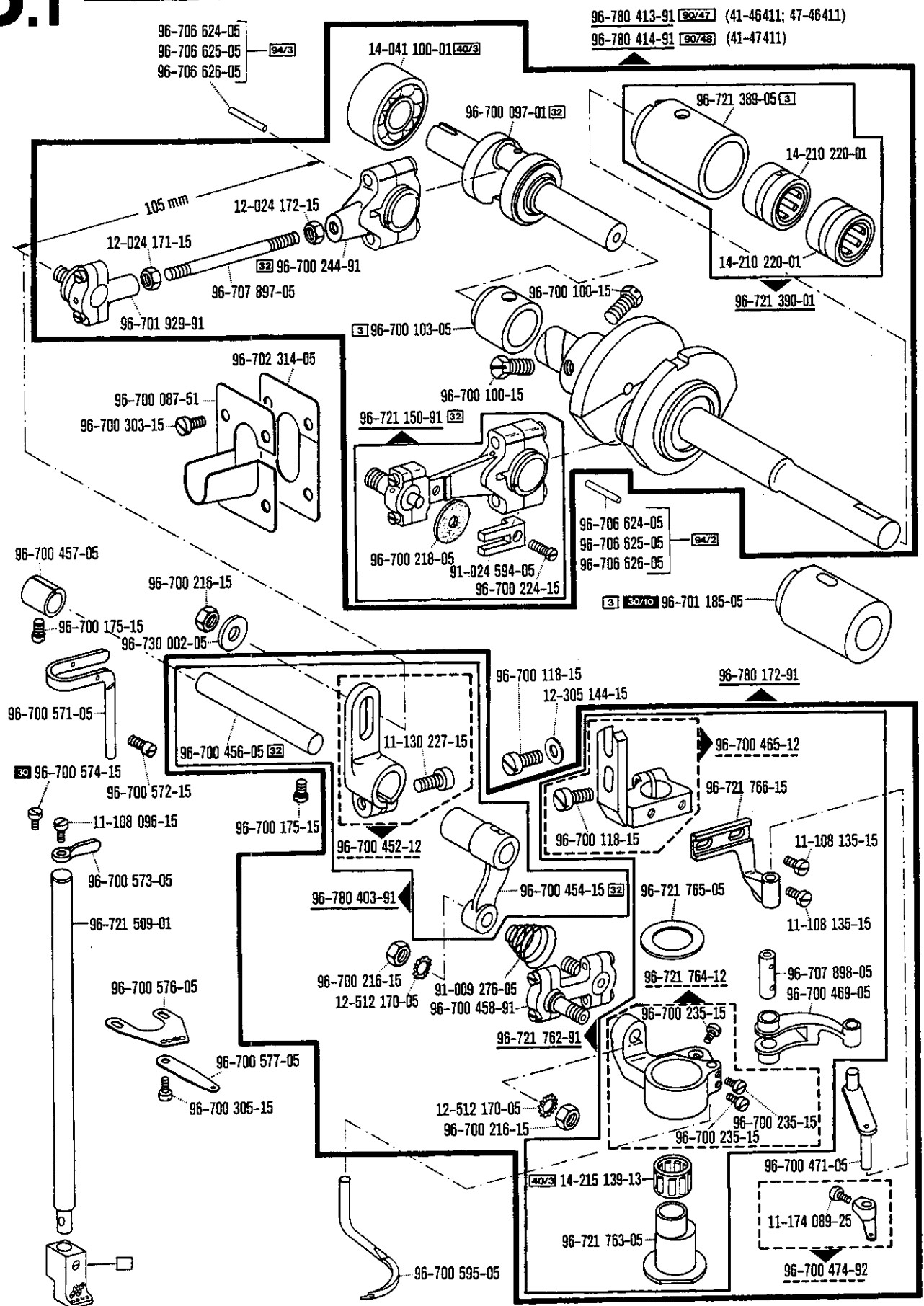
4.87

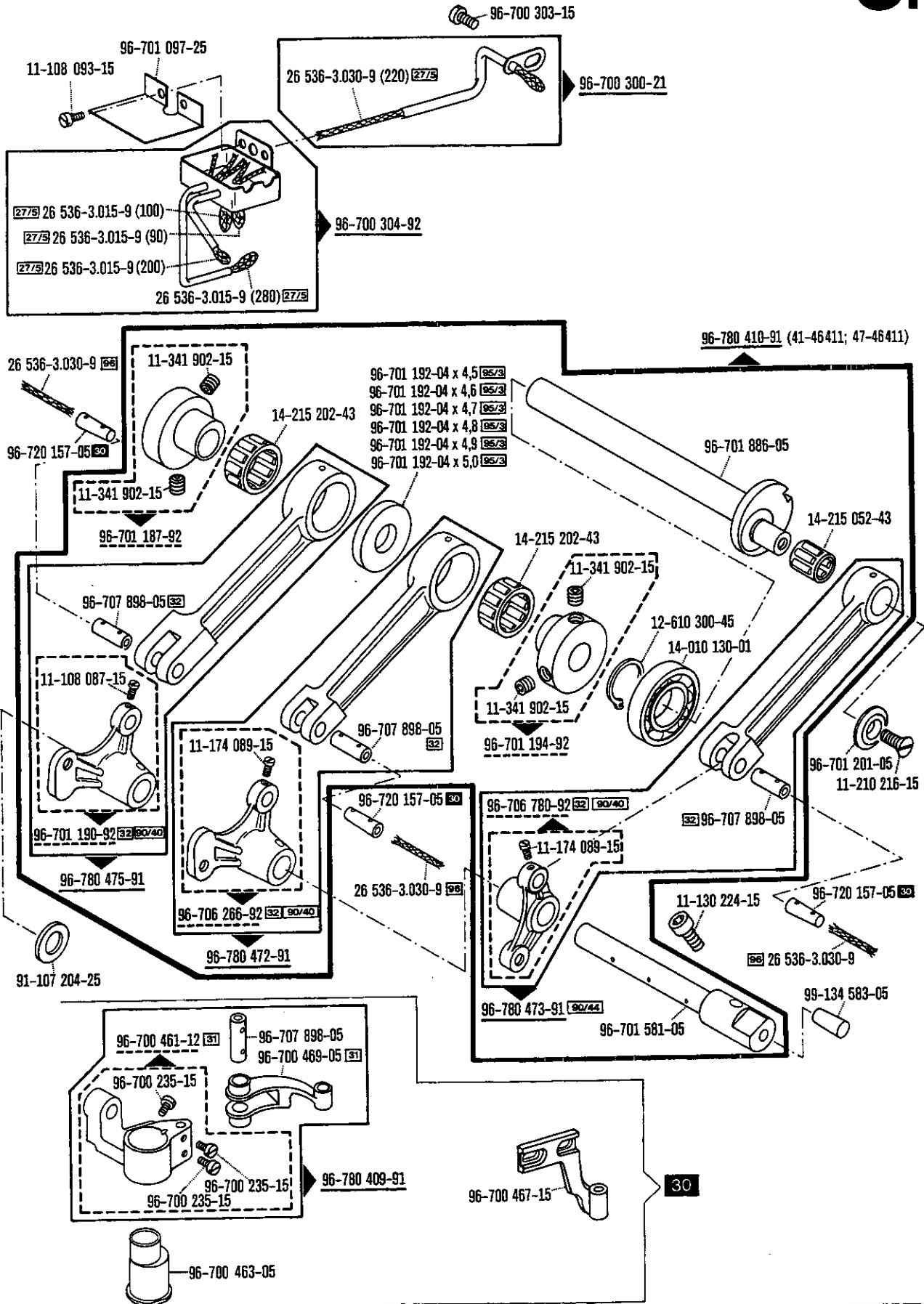




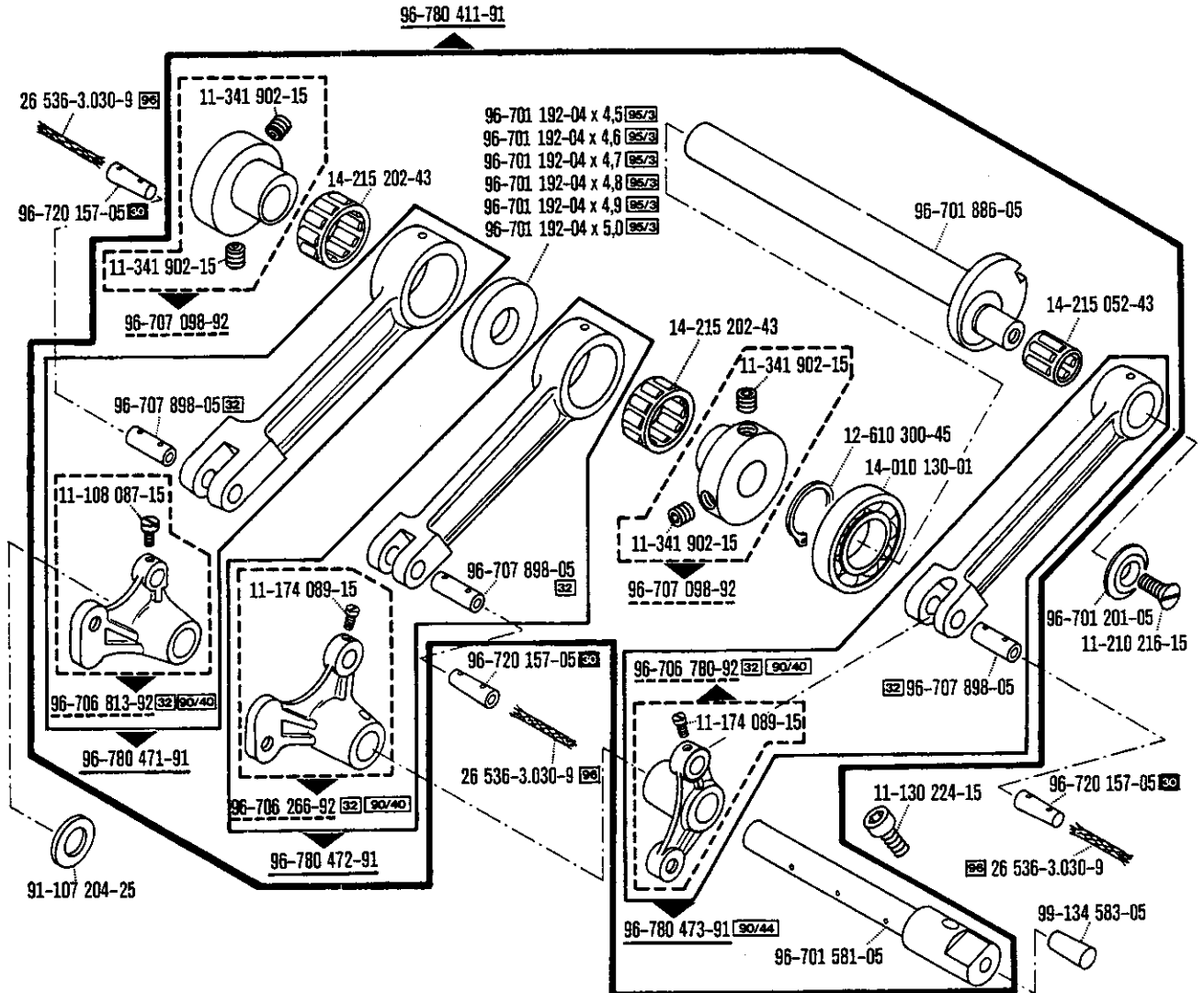
5.1

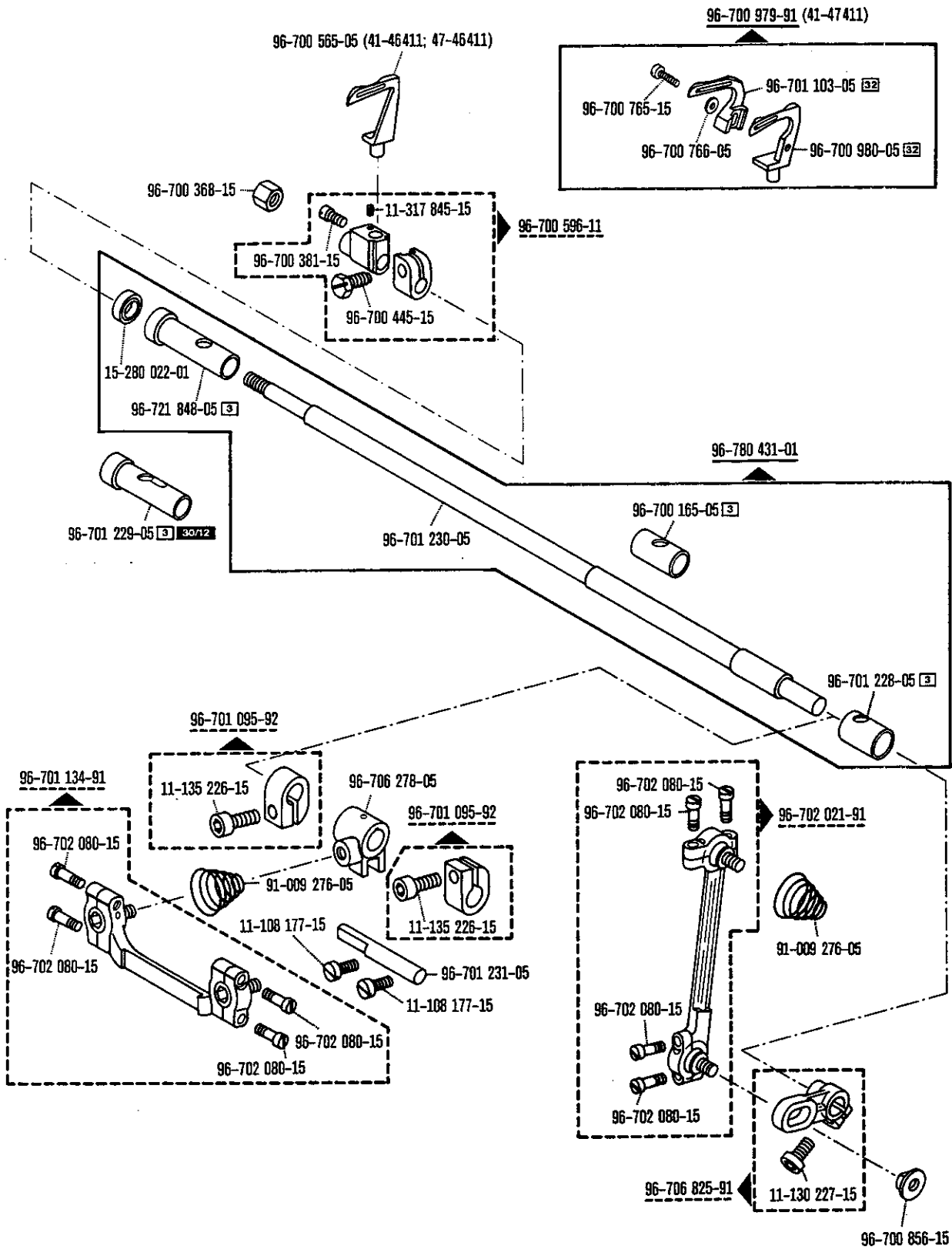
41-47 411 (les autres pièces sont les mêmes que celles de la 41-46100)
MAUSER LOCK 47-46 411 (las demás piezas iguales que las de la 41-46 100)





☐ siehe Erläuterungen Register O
 see explanations in section O
 voir les notes registre O



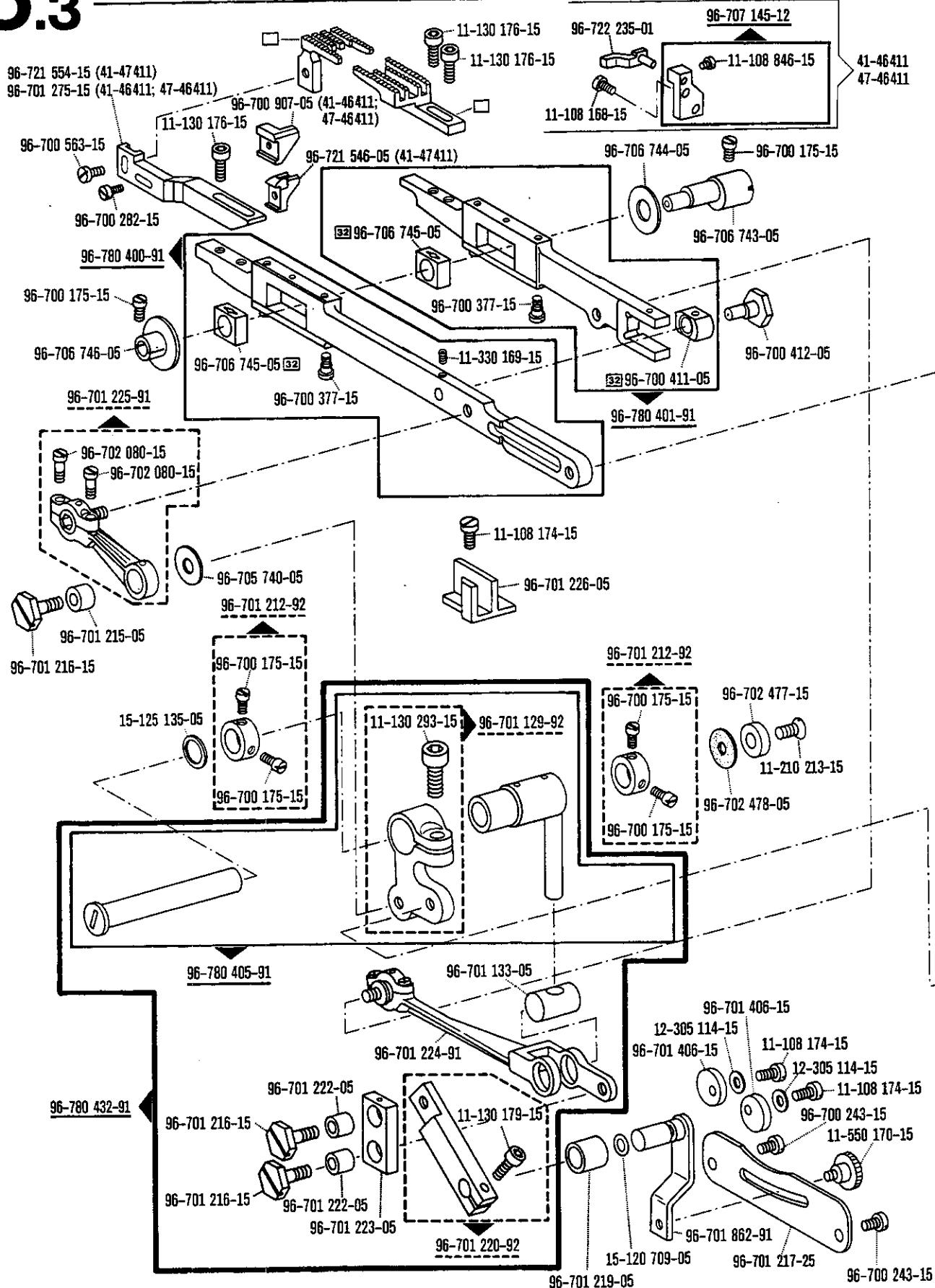


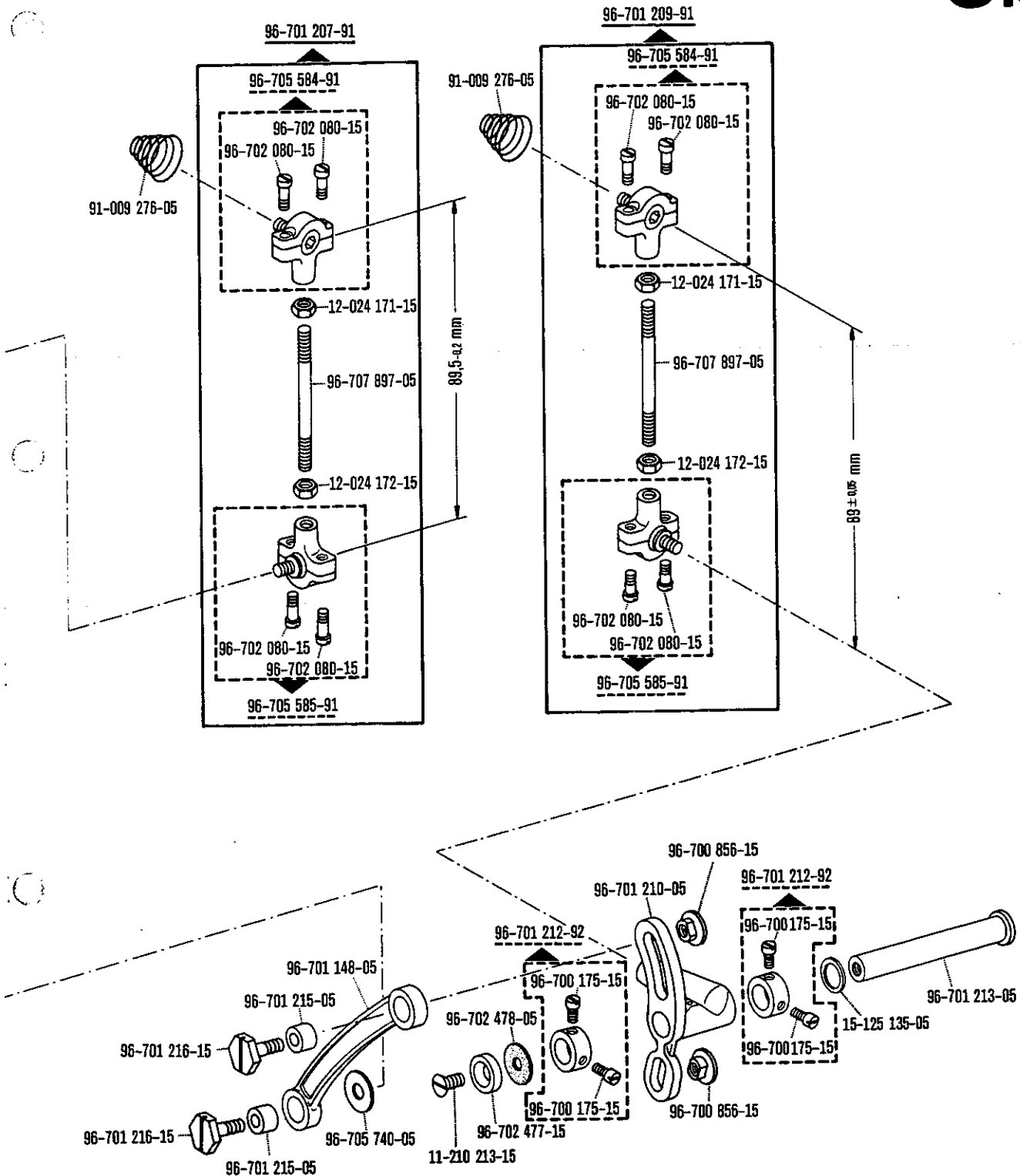
☐ siehe Erläuterungen Register O
 see explanations in section O
 voir légende registre O

5.3

MAUSER LOCK 47-46411

(les autres pieces sont les memes que celles de la 41-46100)
(las demás piezas iguales que las de la 41-46100)

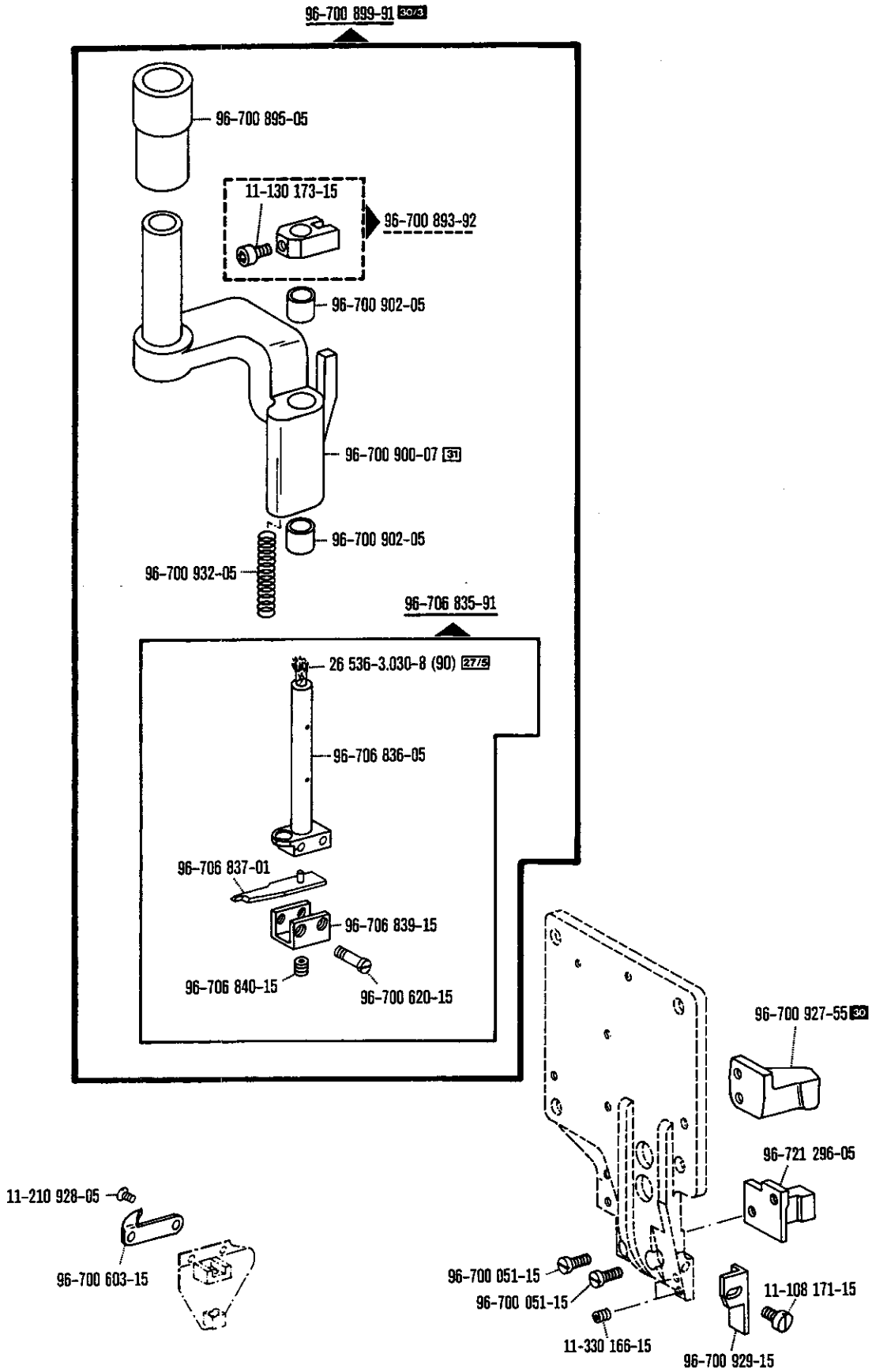




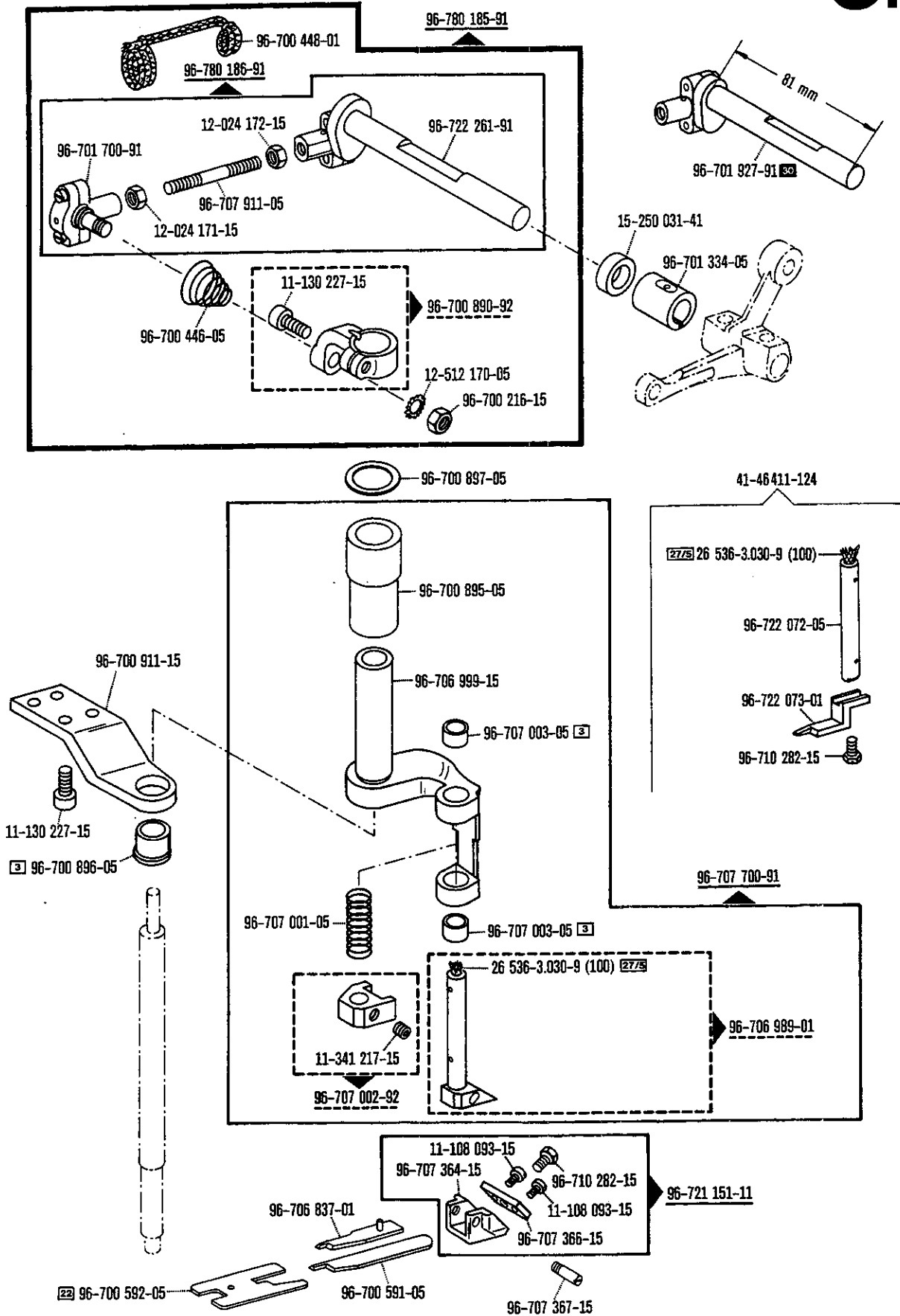
5.4

41-47 411 (for standard parts, please refer to the 41-46 100)
 MAUSER LOCK 47-46 411 (les autres pièces sont les mêmes que celles de la 41-46 100)
 (as demás piezas iguales que las de la 41-46 100)

4.87



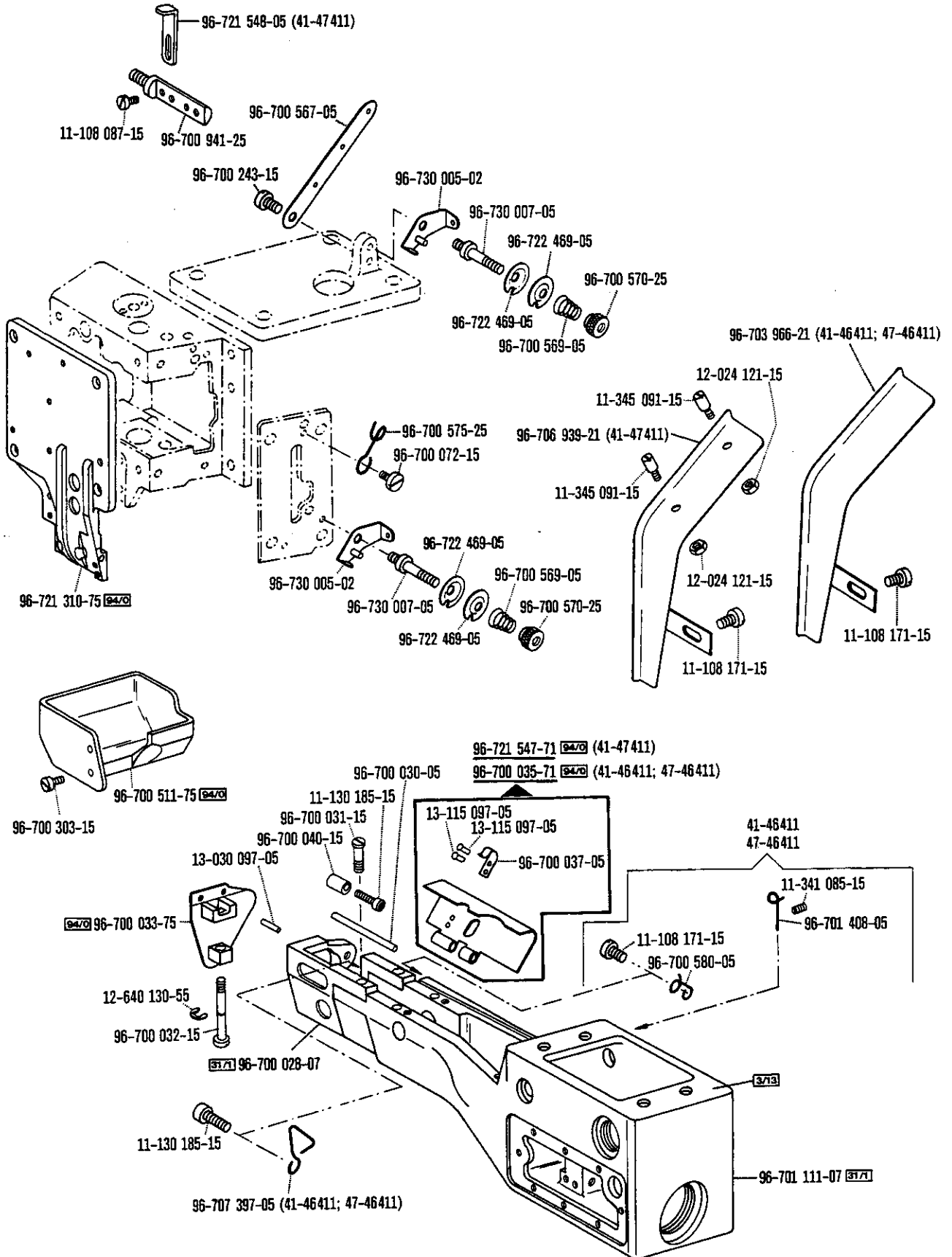
5.4

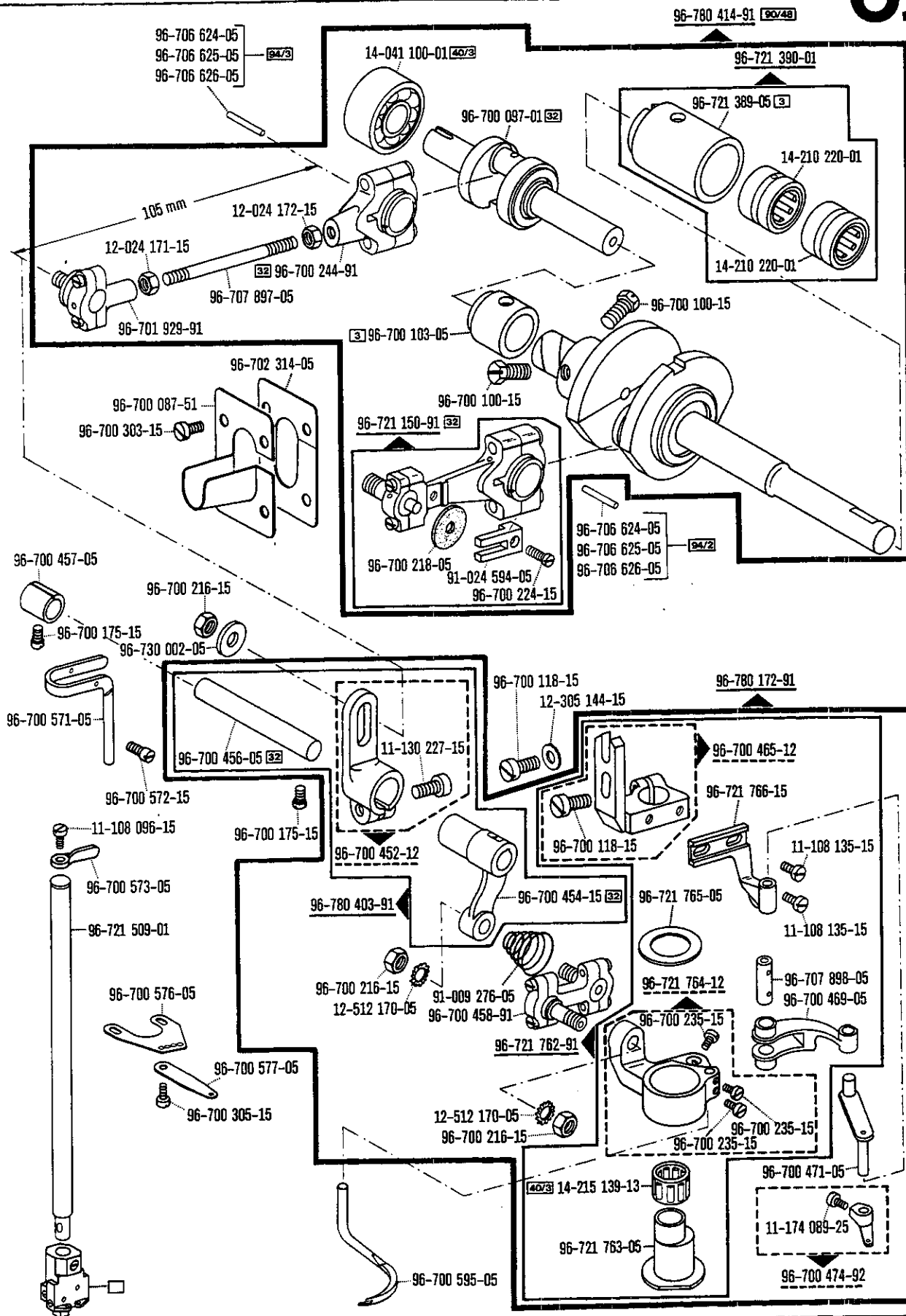


☐ siehe Erläuterungen Register 0
 see explanations in section 0

5.5

MAUSER LOCK 47-46411 (les autres pièces sont les mêmes que celles de la 41-46100)
 (las demás piezas iguales que las de la 41-46100)





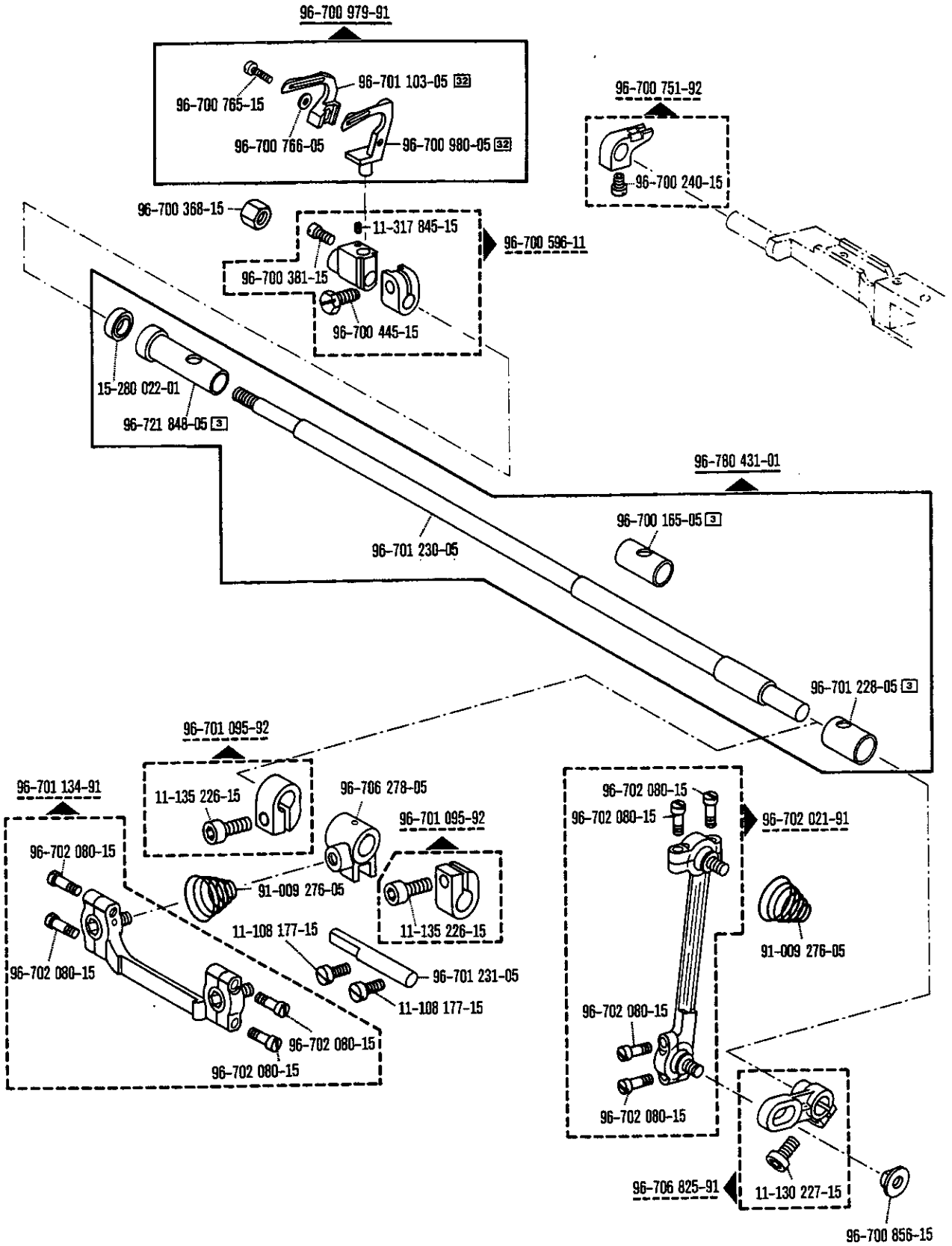
□ siehe Erläuterungen Register 0
see explanations in section 0
voir l'annexe registre 0

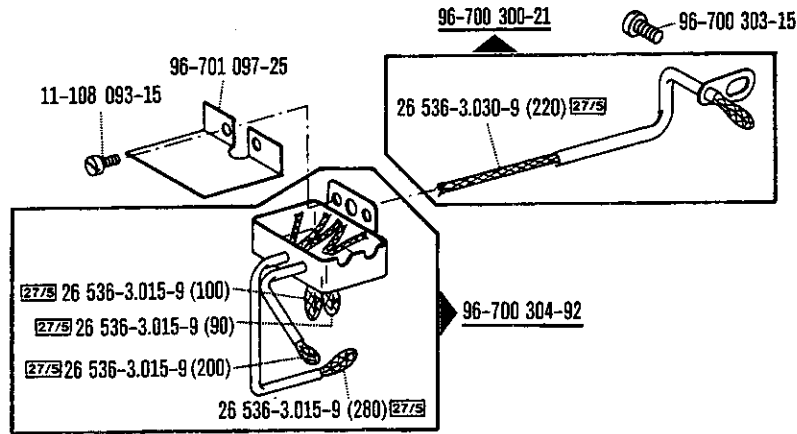
6.2

MAUSER LOCK 41-47 101

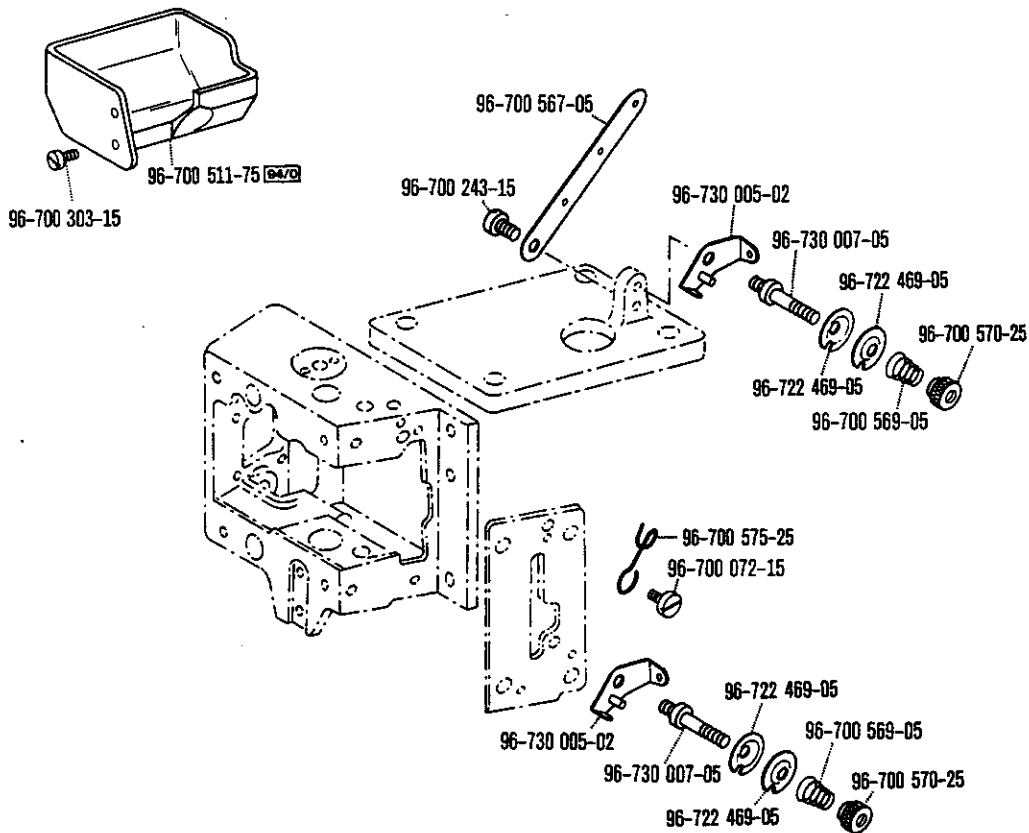
(les autres pièces sont les mêmes que celles de la 41-46 100)
(las demás piezas iguales que las de la 41-46 100)

4.87





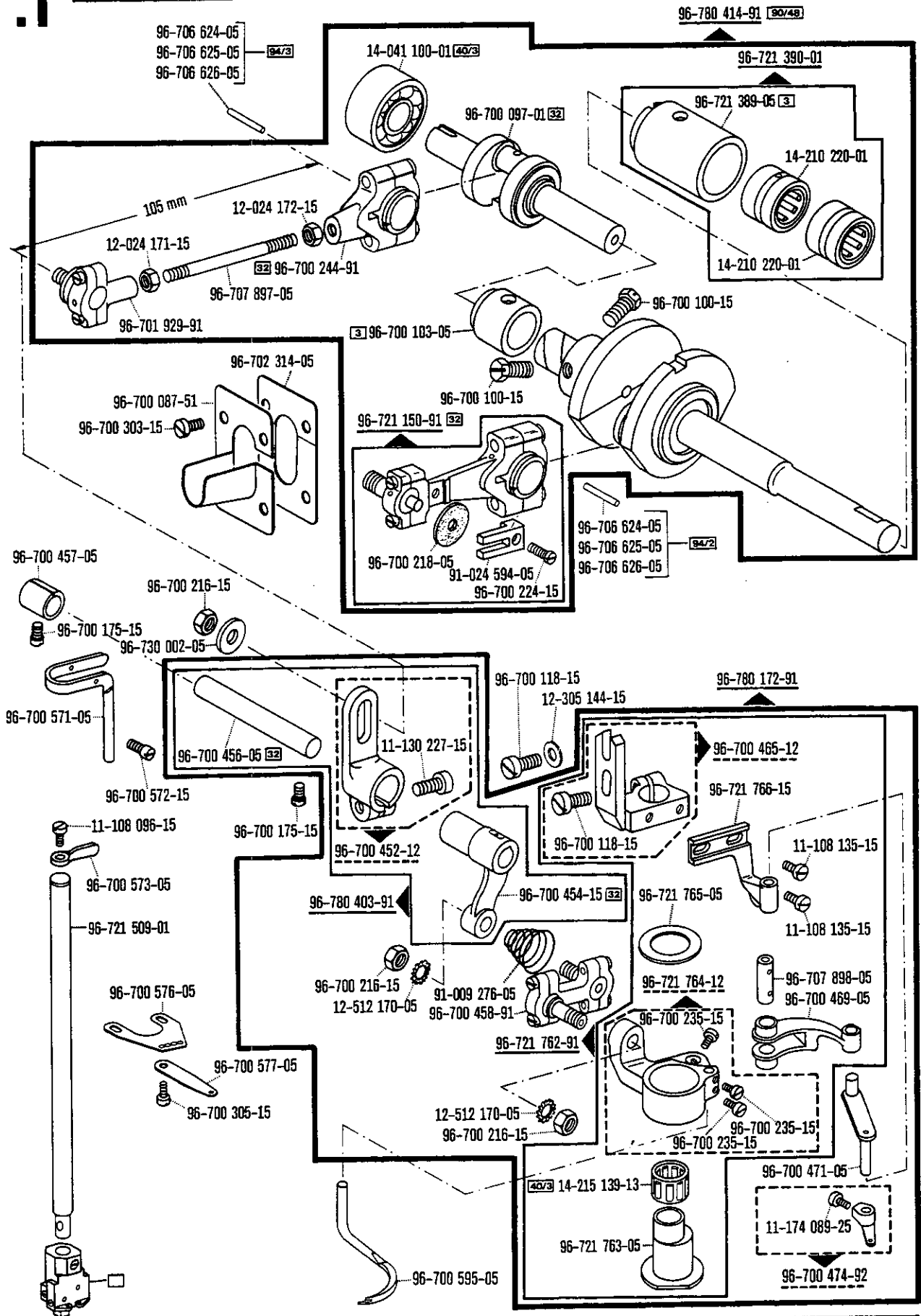
(die sonstigen Teile wie 41-46 100)
 (for standard parts, please refer to the 41-46 100)
 (les autres pièces sont les mêmes que celles de la 41-46 100)
 (las demás piezas iguales que las de la 41-46 100)

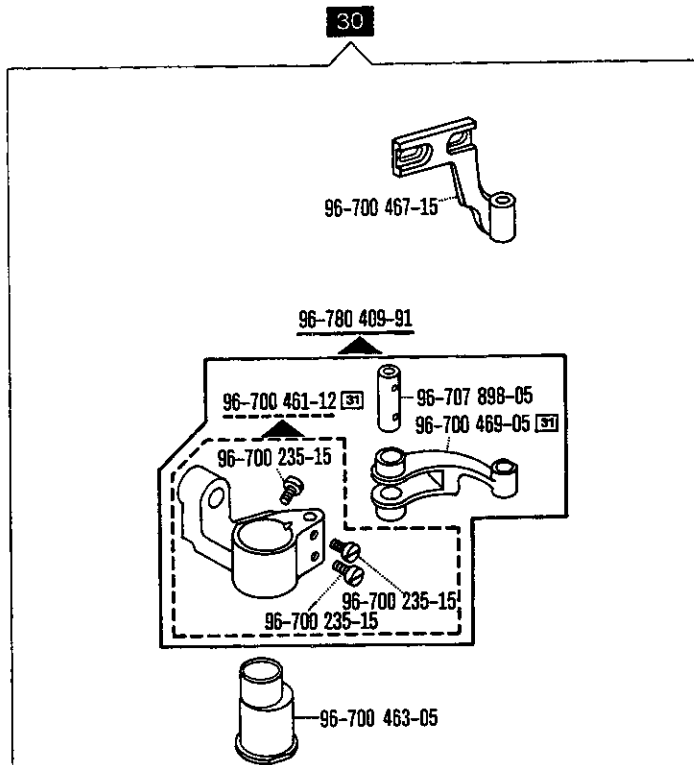
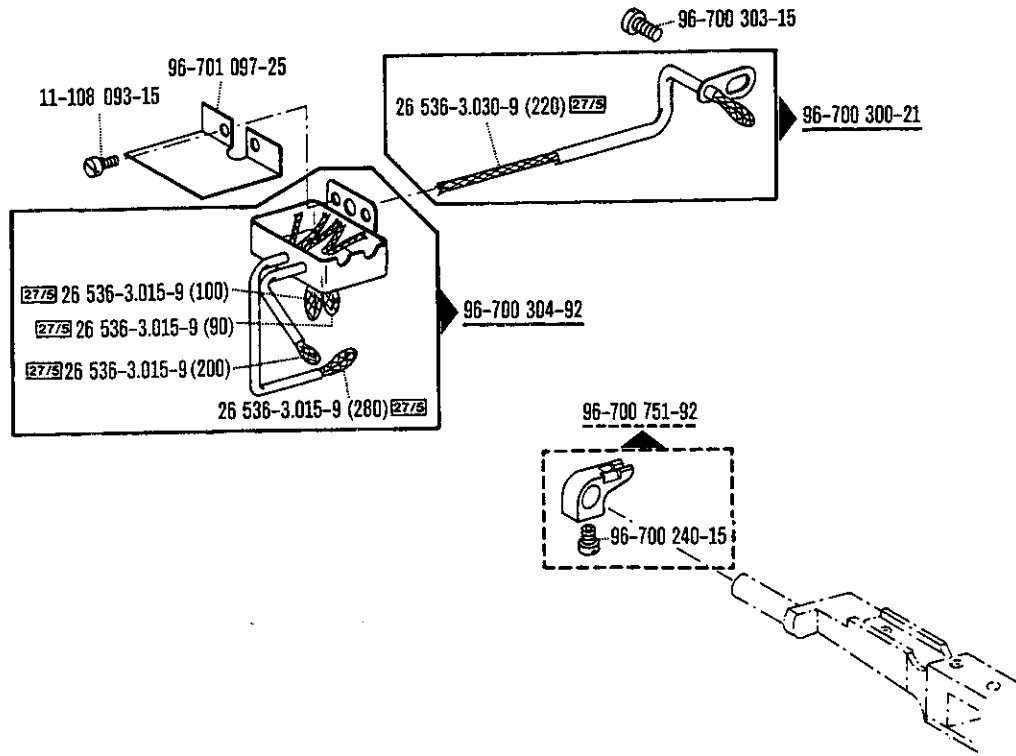


7.1

MAUSER LOCK 41-47111

(les autres pièces sont les memes que celles de la 41-46100)
(las demás piezas iguales que las de la 41-46100)



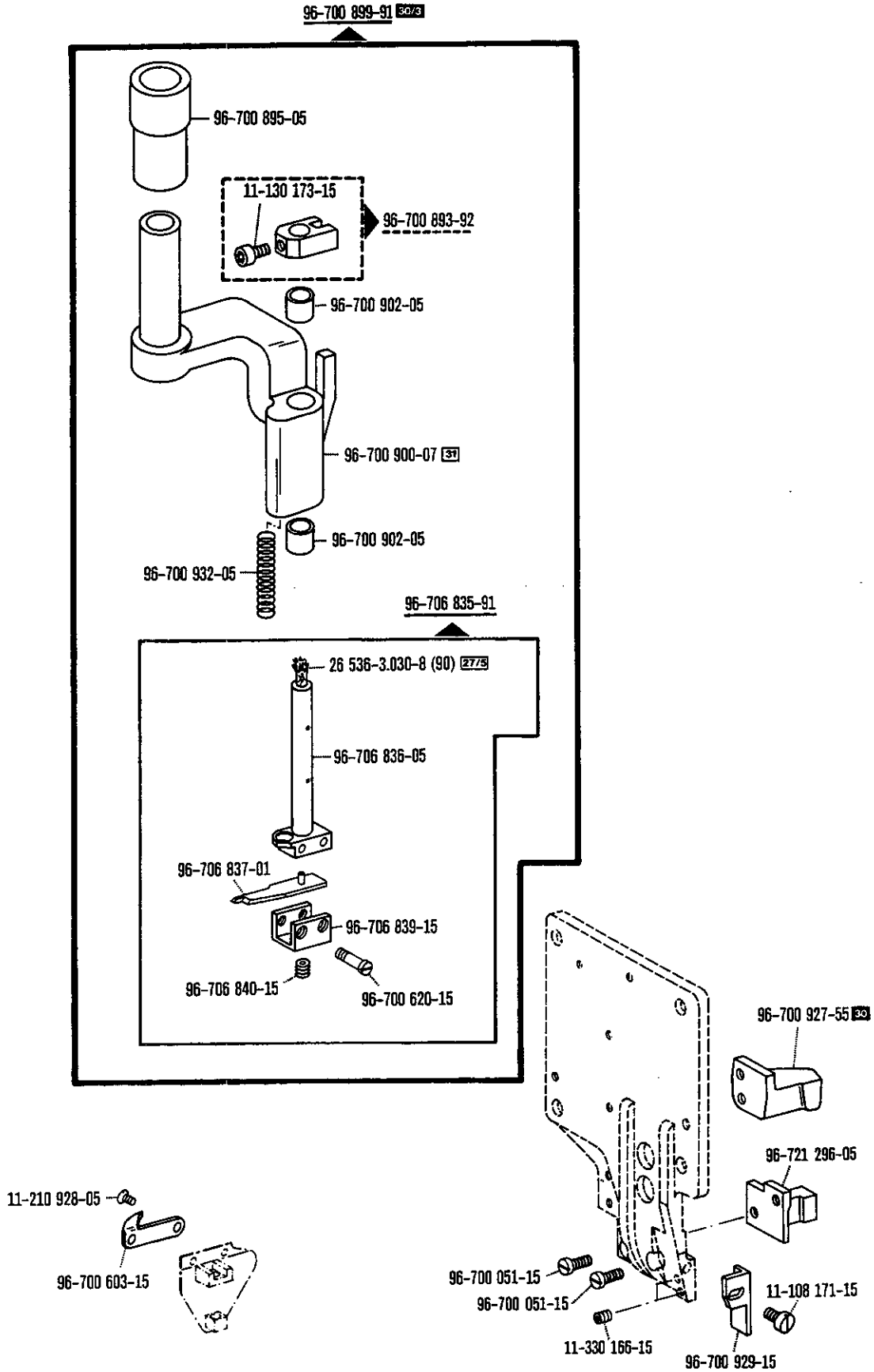


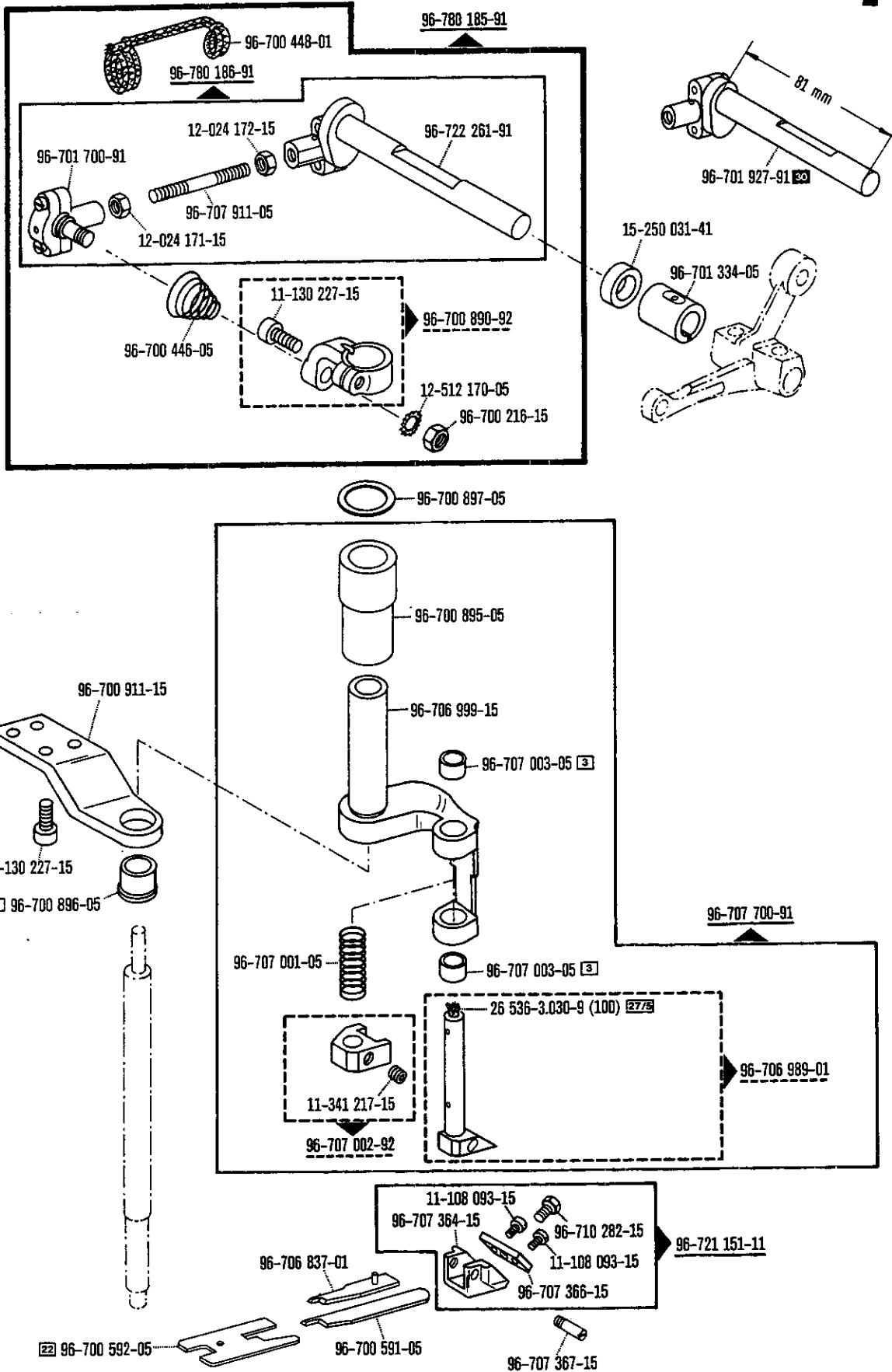
7.2

MAUSER LOCK 41-47 111

(les autres pièces sont les mêmes que celles de la 41-46 100)
(las demás piezas iguales que las de la 41-46 100)

4.87



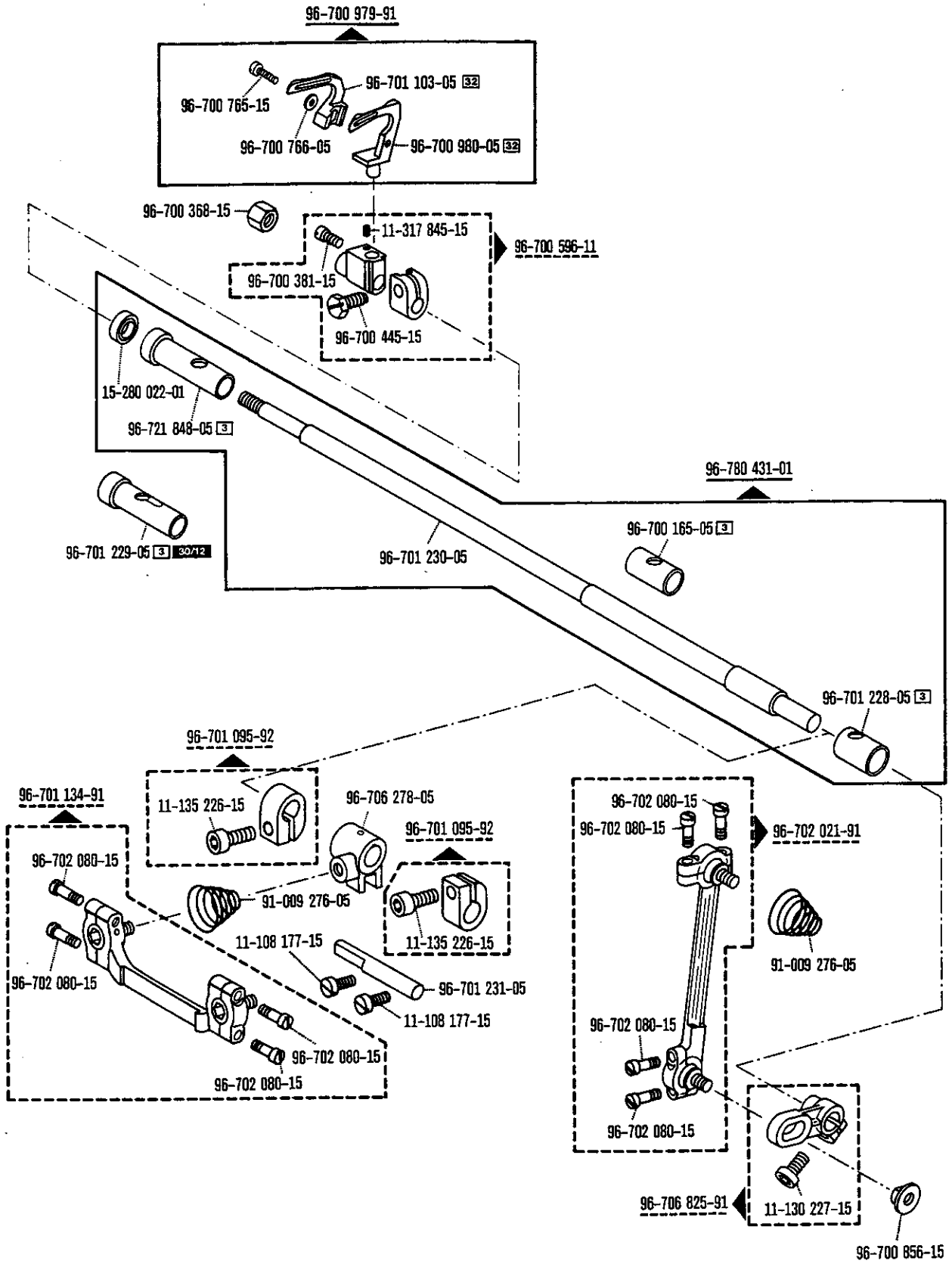


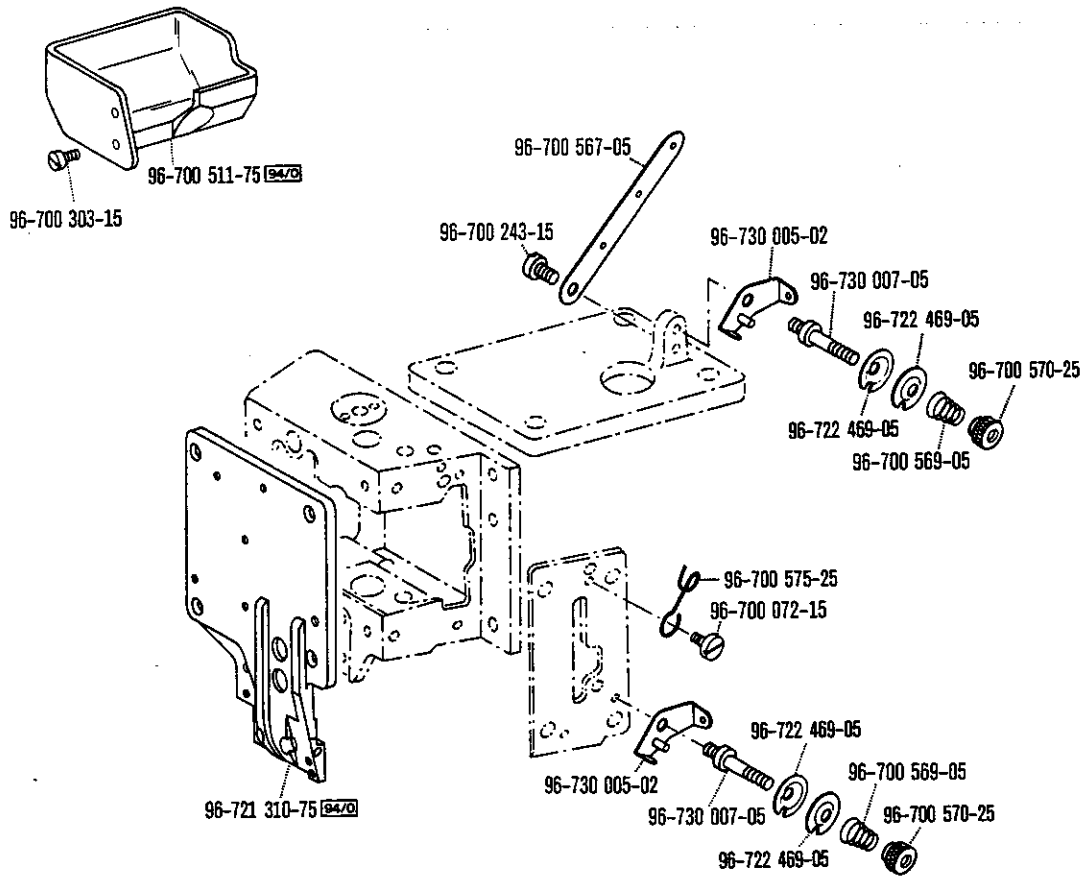
7.3

MAUSER LOCK 41-4711

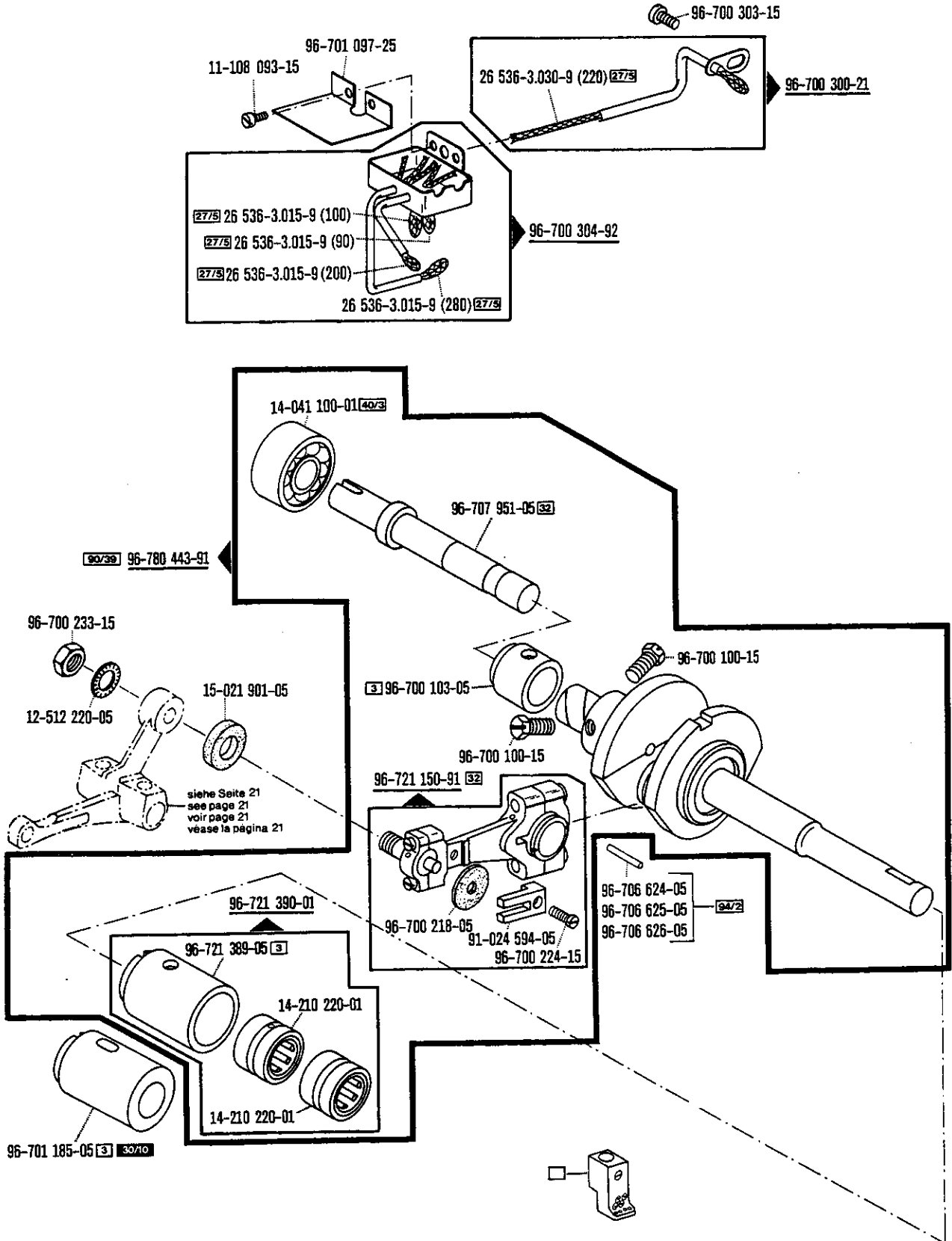
(les autres pieces sont les memes que celles de la 41-46100)
(las demás piezas iguales que las de la 41-46100)

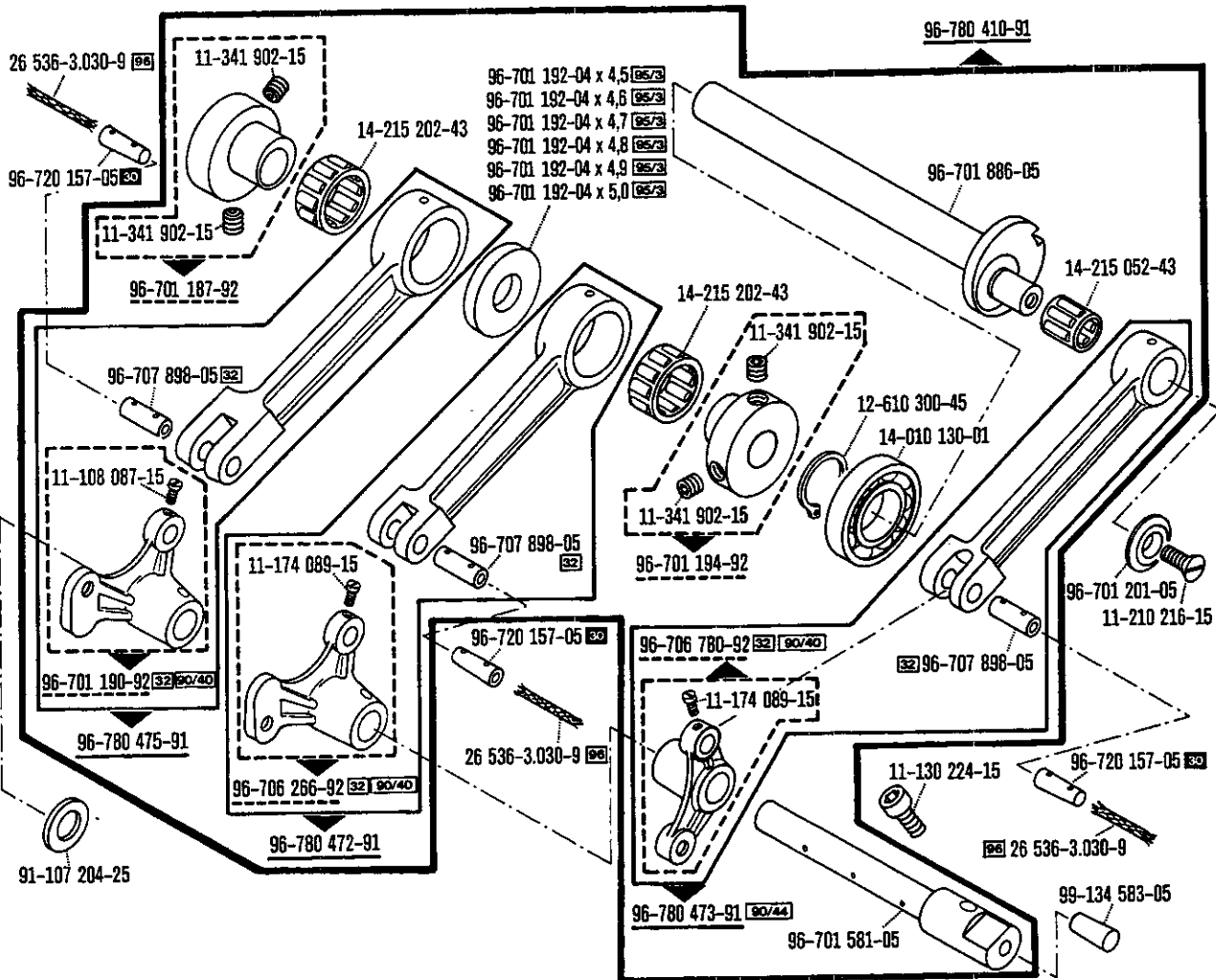
4.87





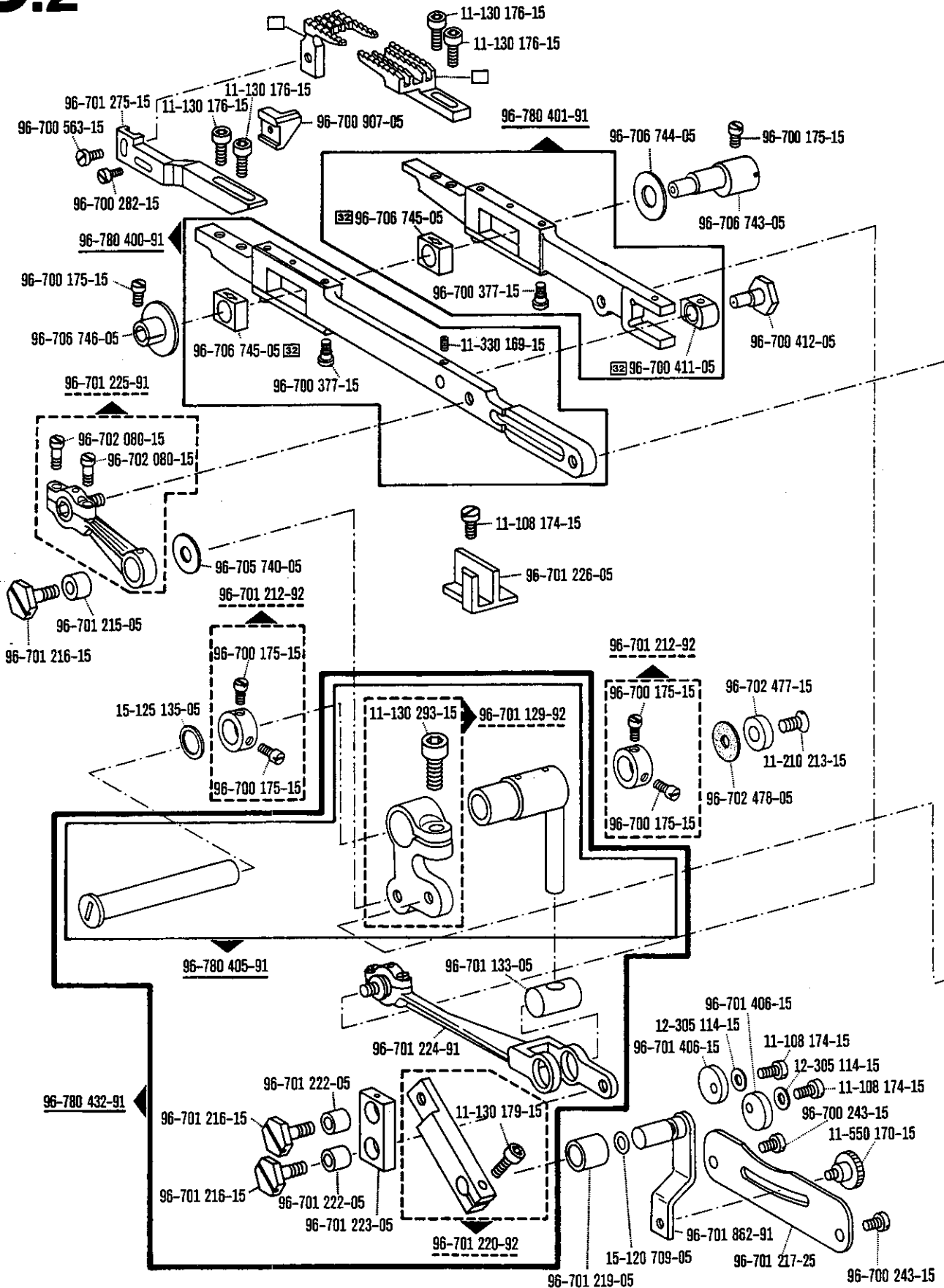
8.1

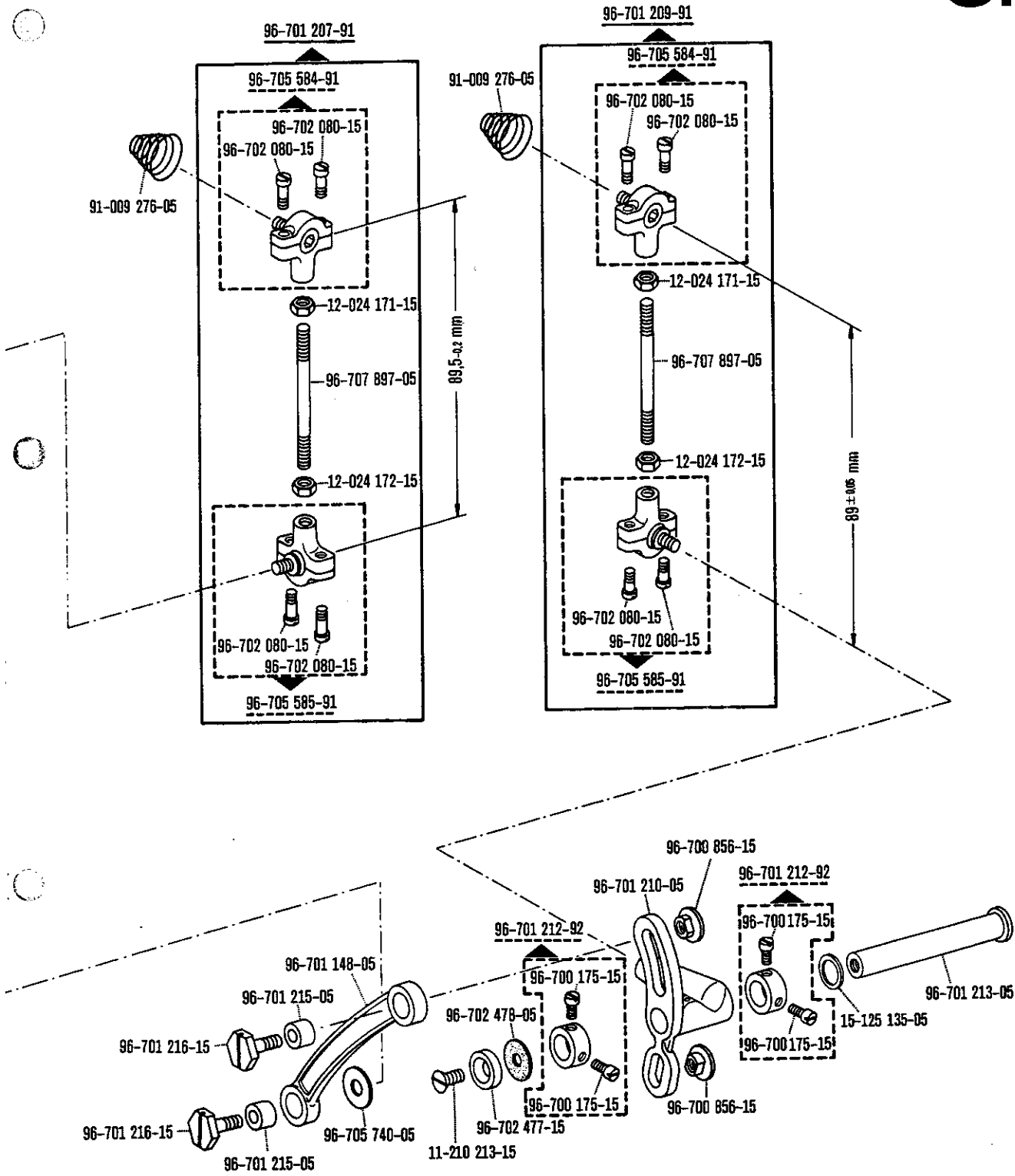




8.2

MAUSER LOCK 47-45 410 (les autres pièces sont les memes que celles de la 41-46 100) (las demás piezas iguales que las de la 41-46 100)



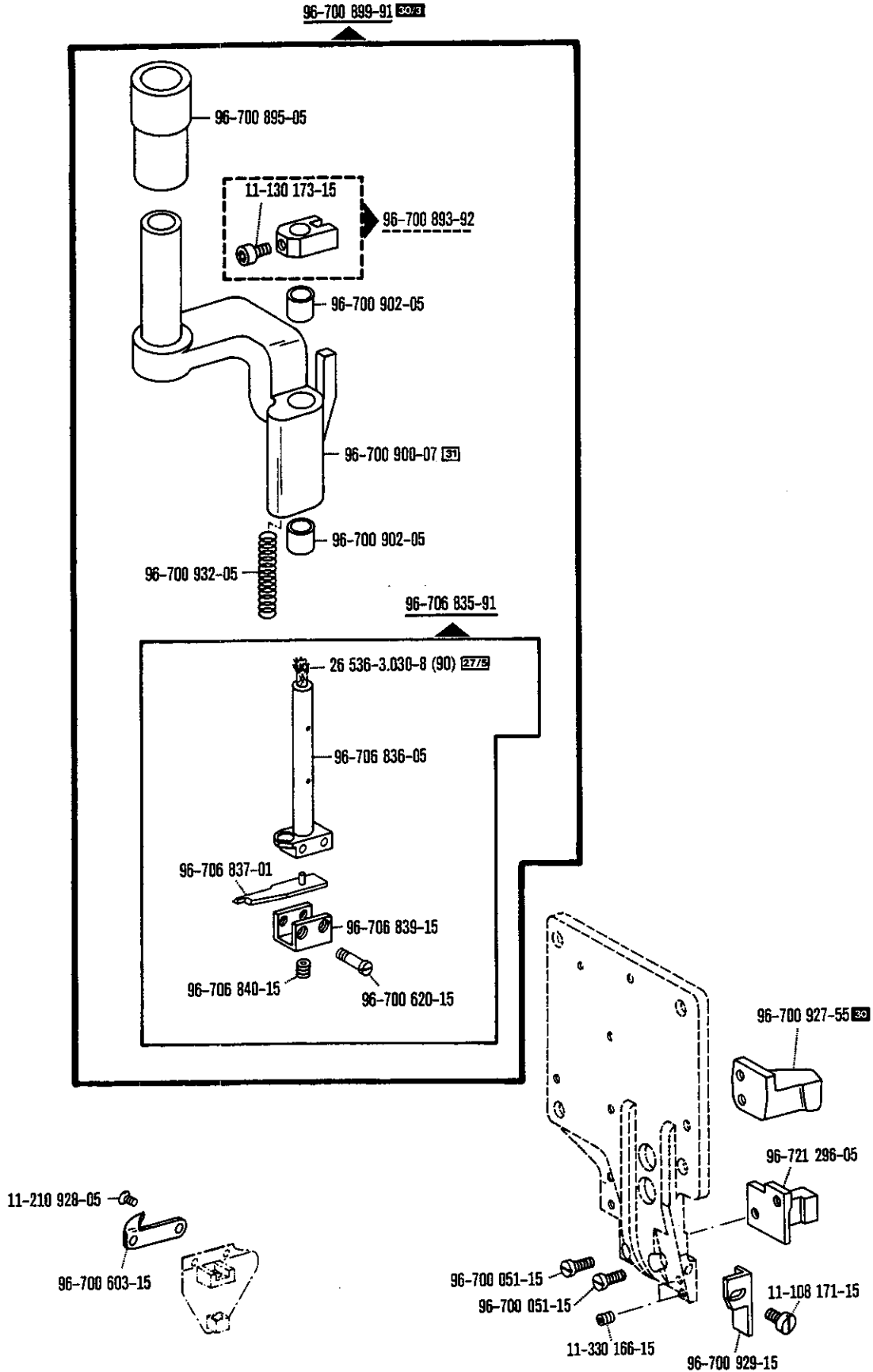


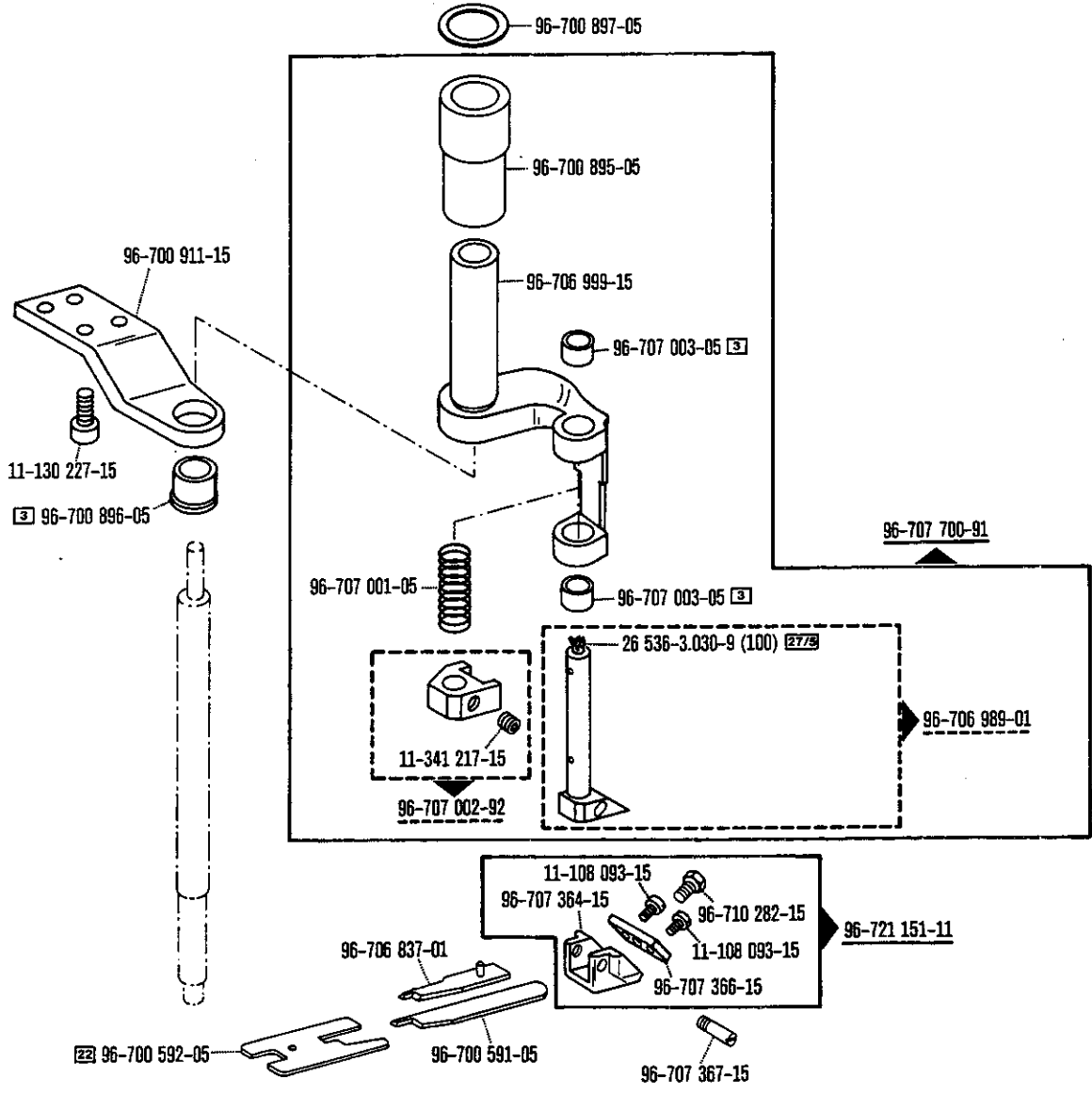
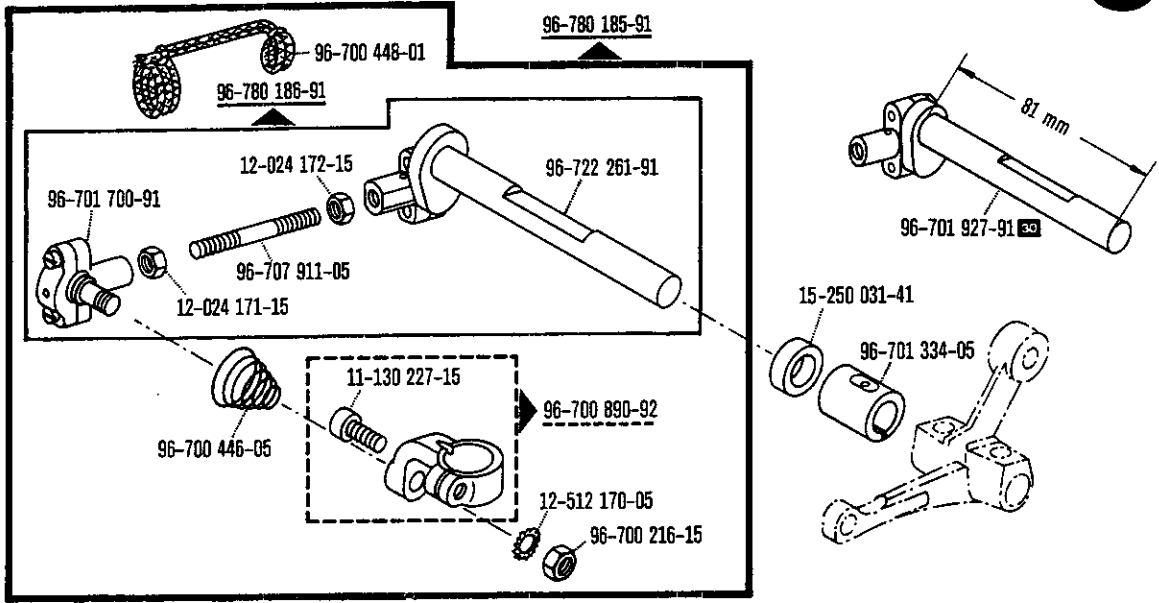
8.3

MAUSER LOCK 47-45410

(les autres pièces sont les mêmes que celles de la 41-46100)
(las demás piezas iguales que las de la 41-46100)

4.87





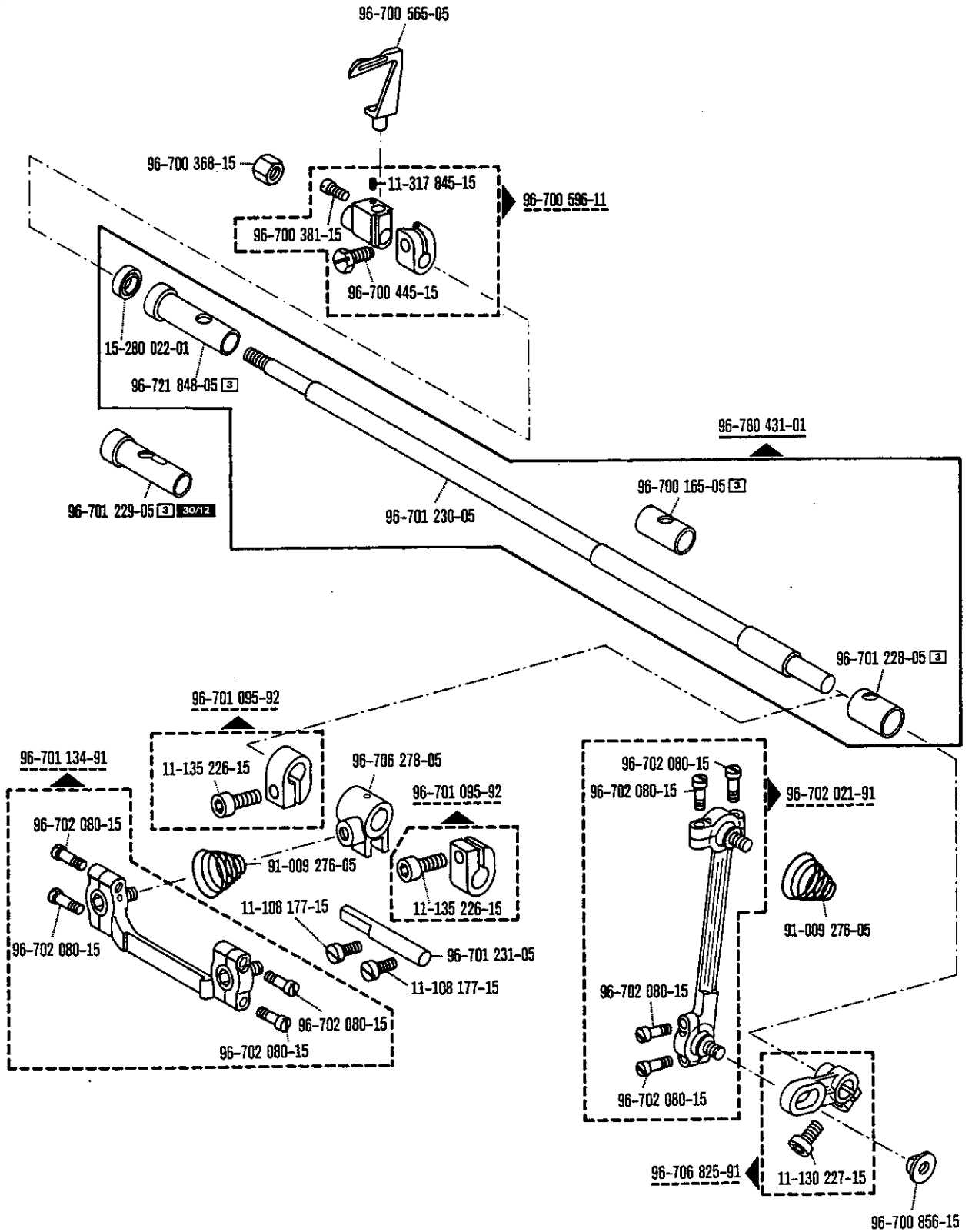
☐ siehe Erläuterungen Register O
 see explanations in section O
 voir légende registre O

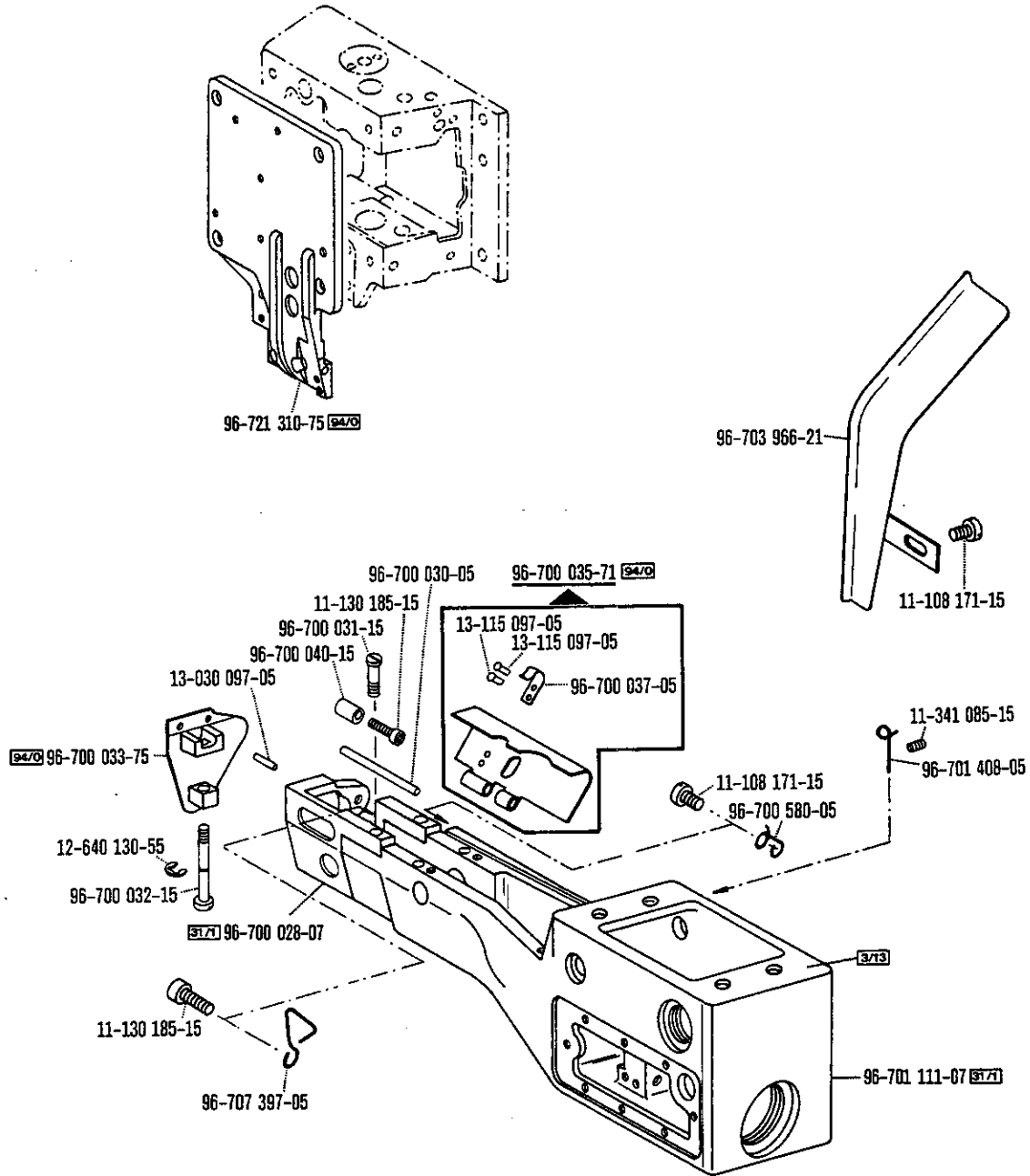
8.4

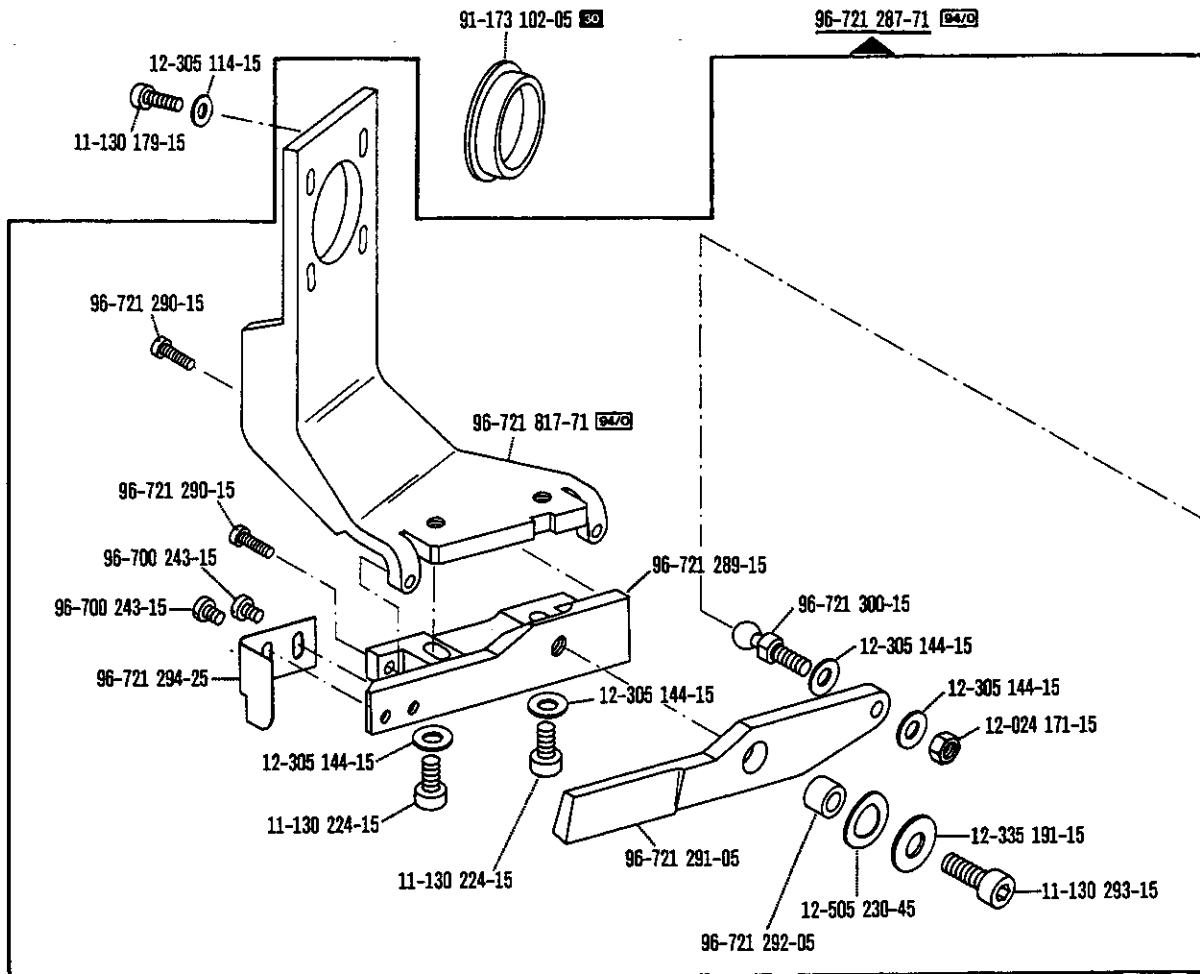
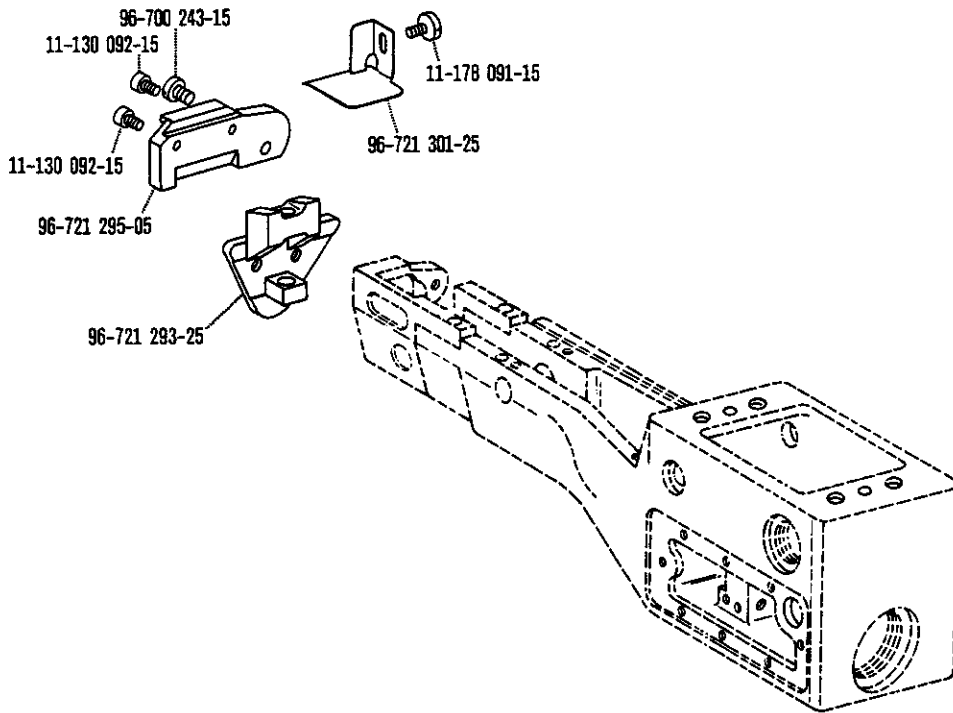
MAUSER LOCK 47-45 410


(les autres pièces sont les mêmes que celles de la 41-46 100)
(las demás piezas iguales que las de la 41-46 100)

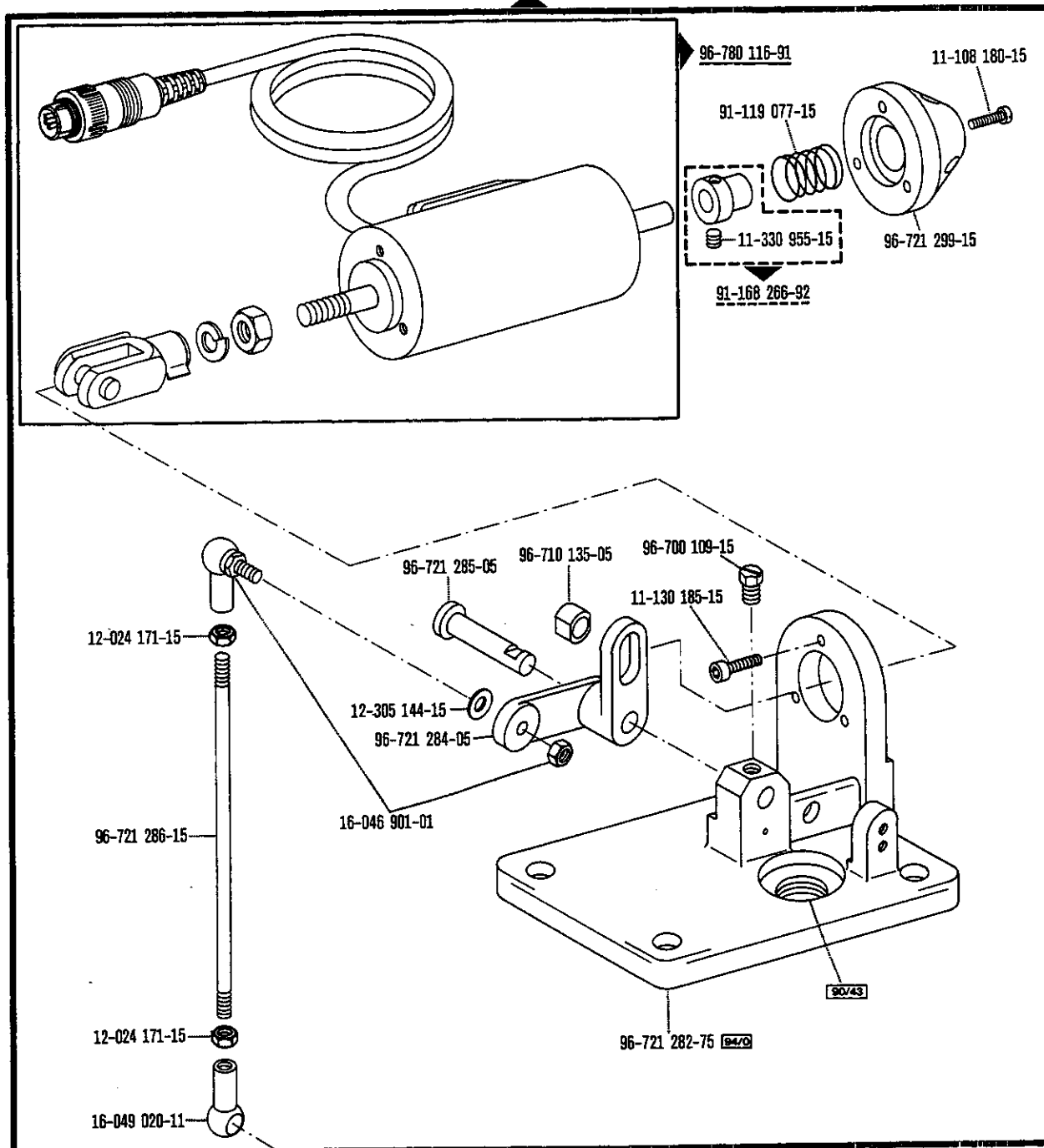
4.87

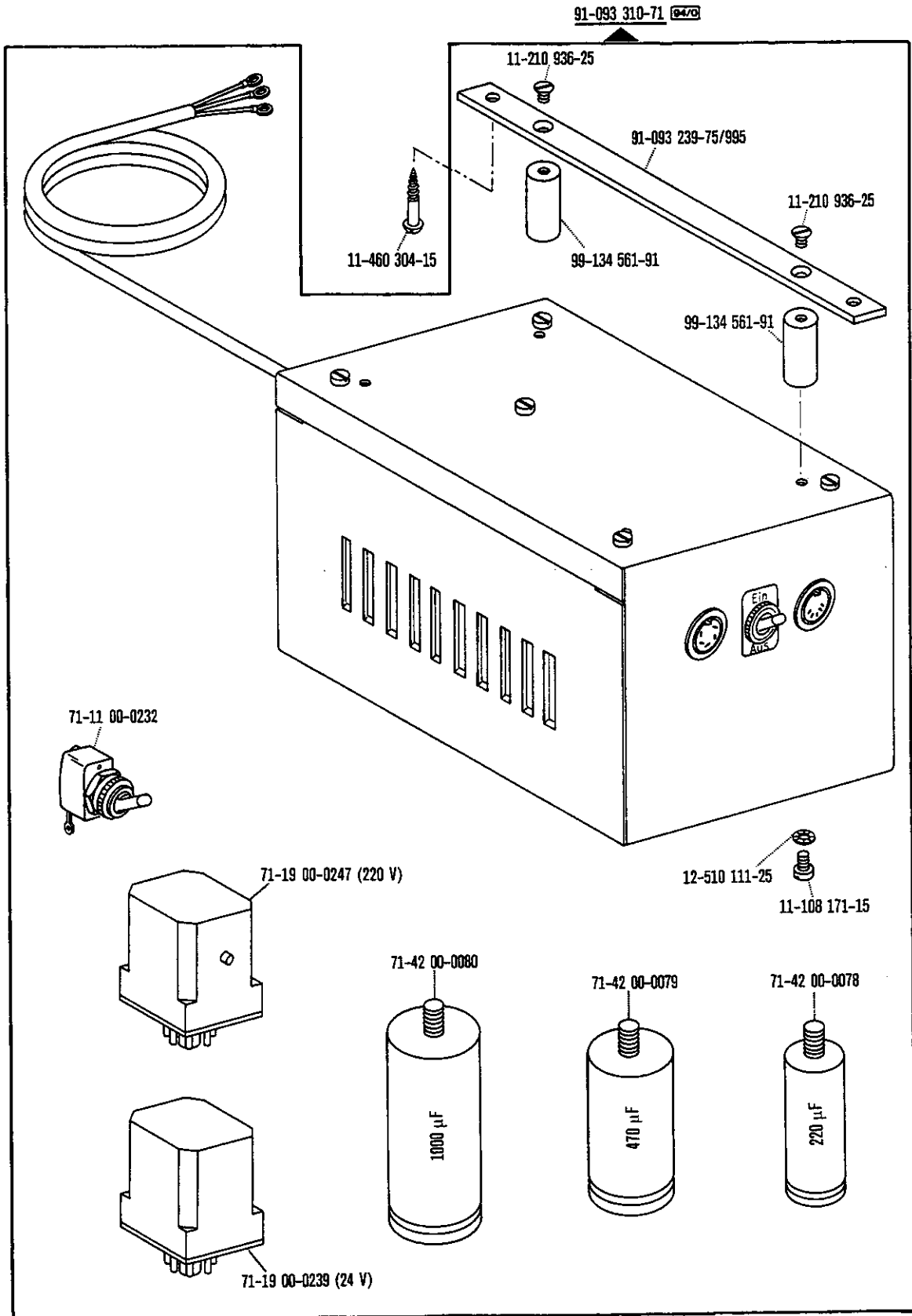


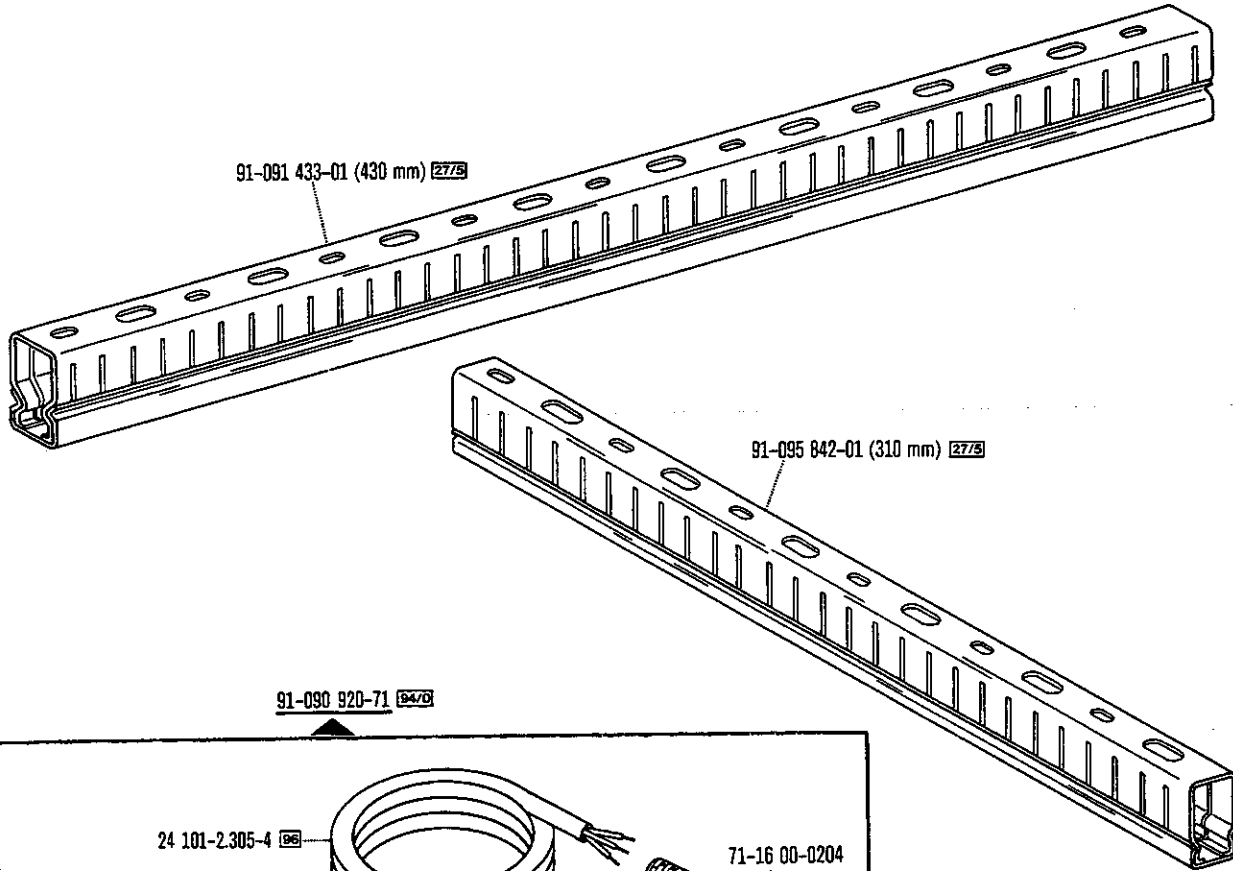




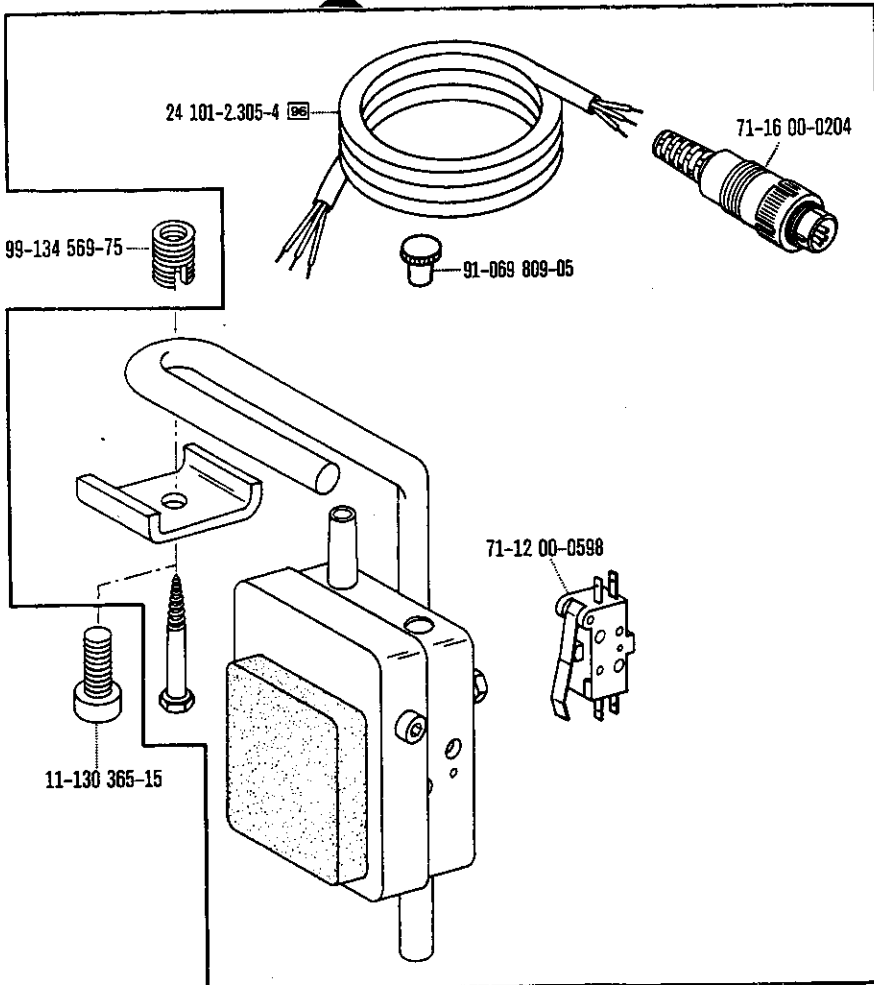
96-721 298-71  (-30/01)



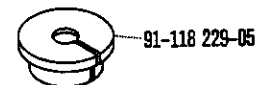




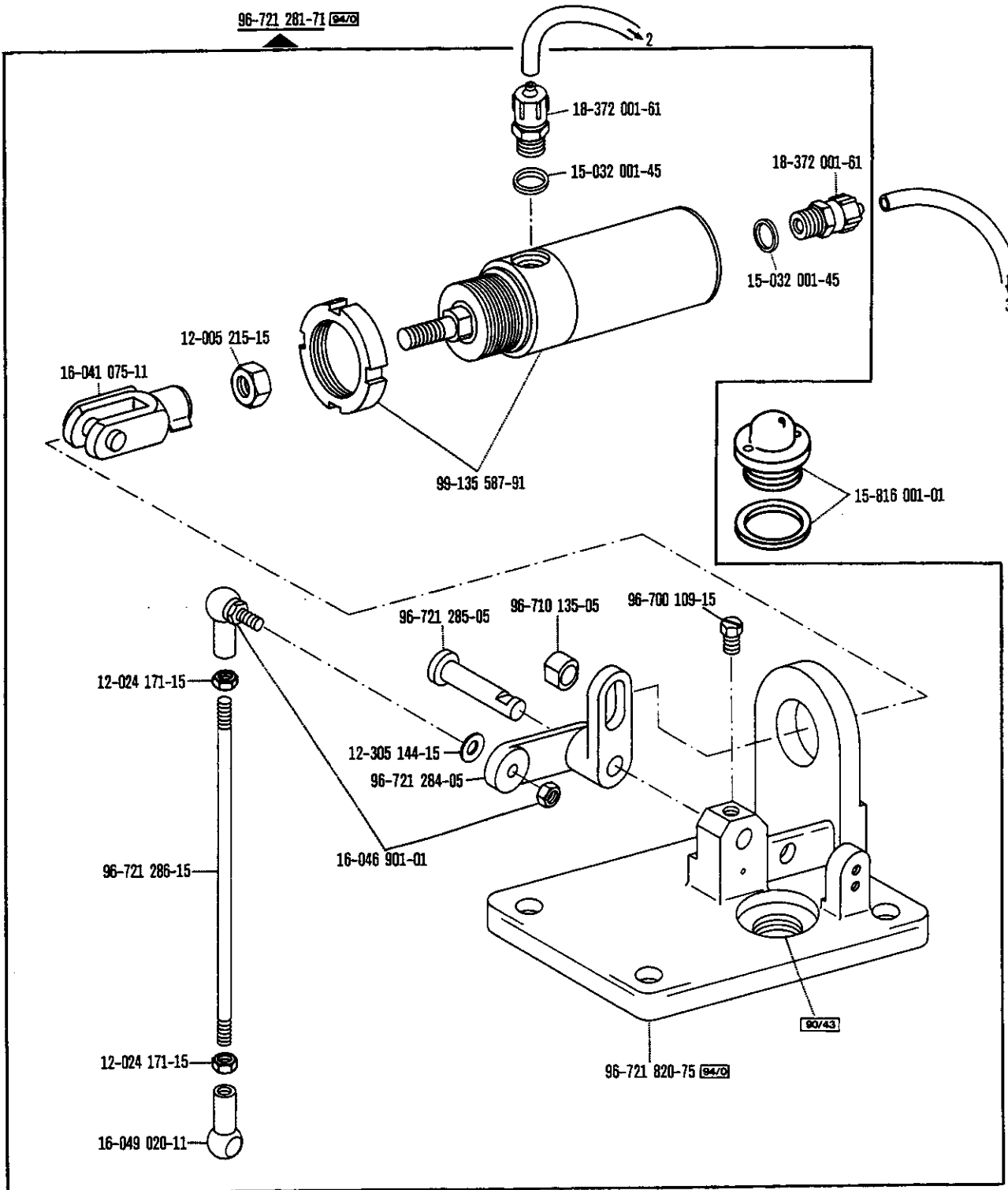
91-090 920-71 [24/0]

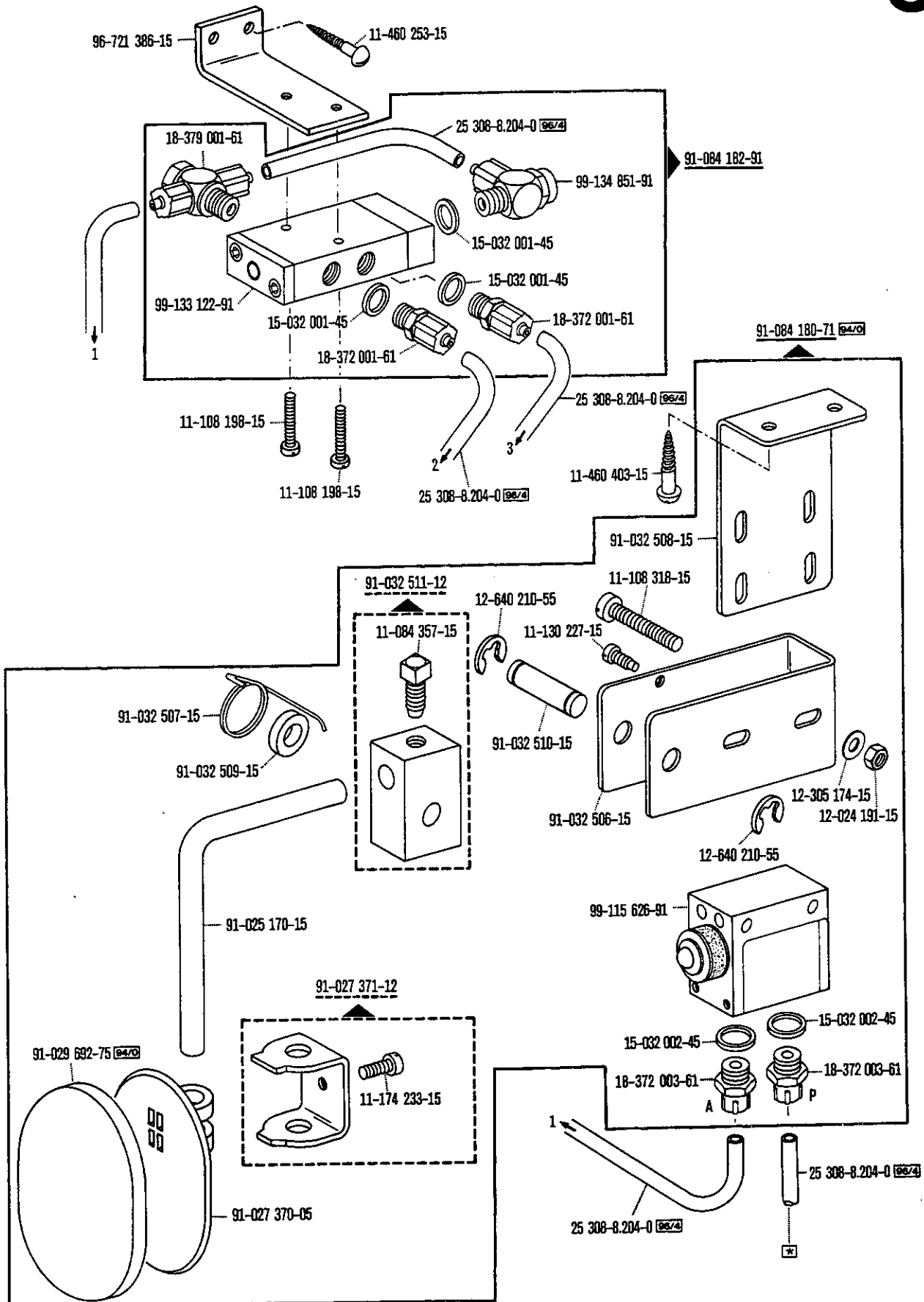


71-37 00-0309



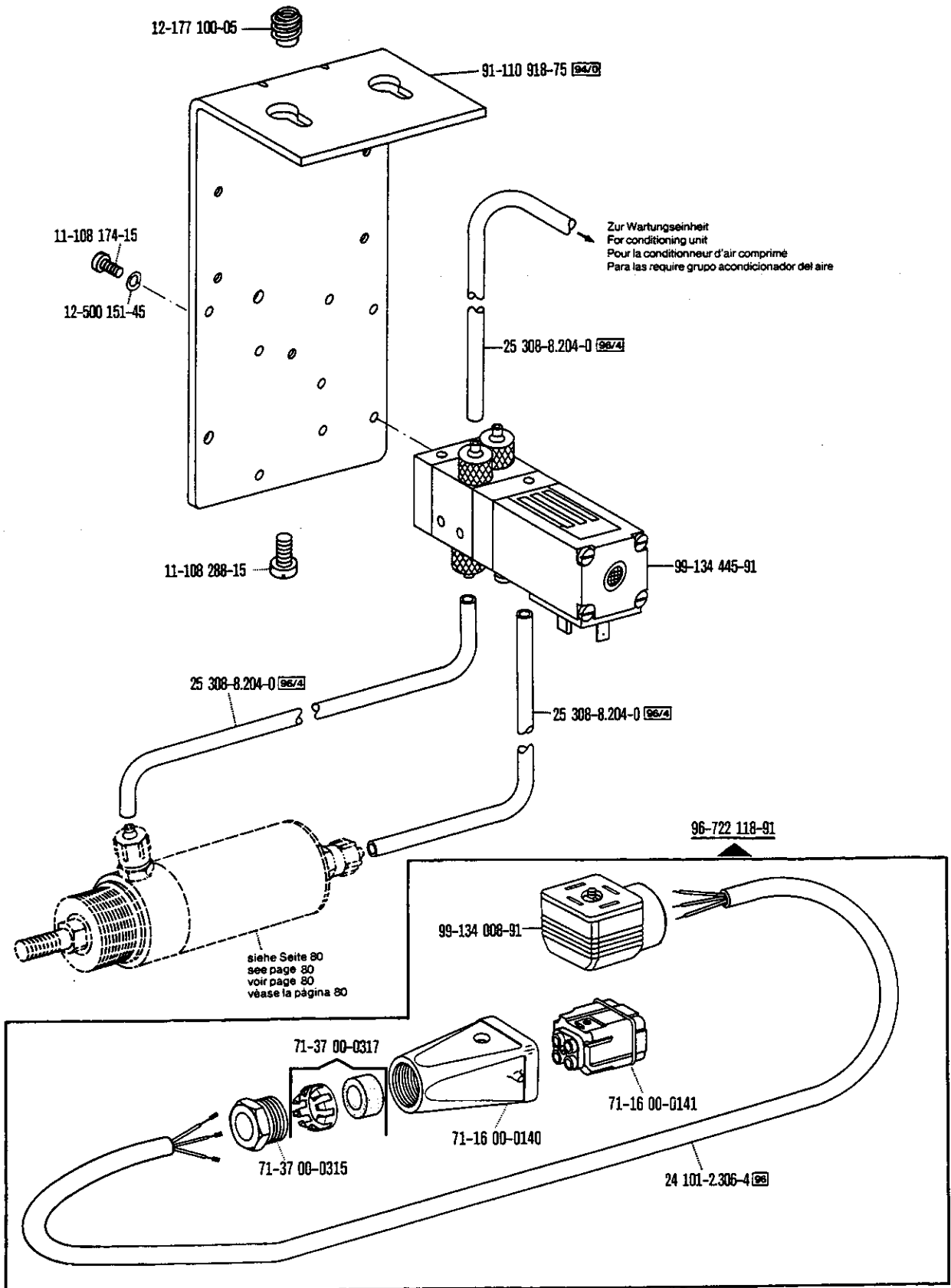
☐ siehe Erläuterungen Register 0
see explanations in section 0
voir légende registre 0



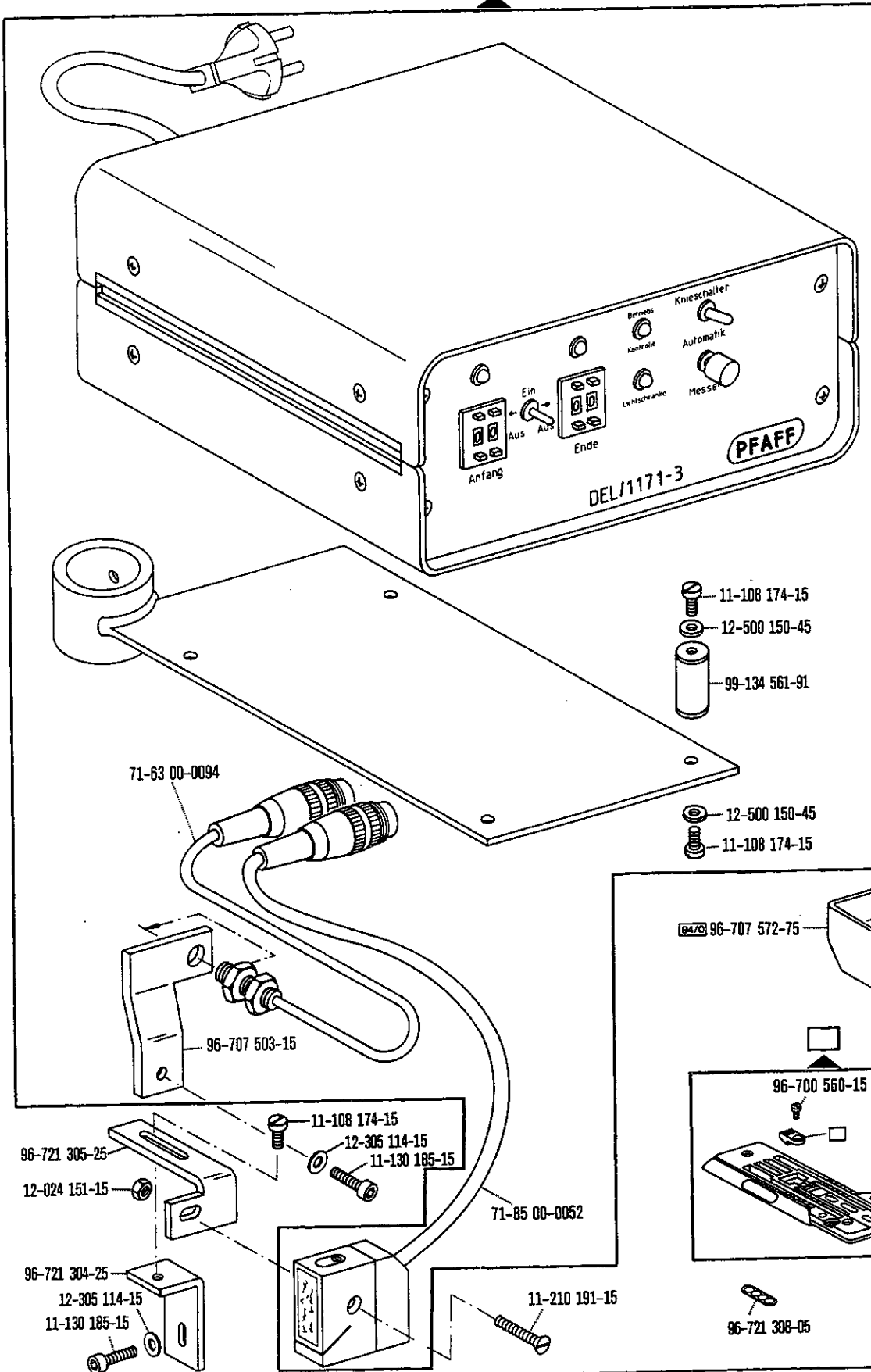


☐ siehe Erläuterungen Register O
see explanations in section O
voir légende registre O

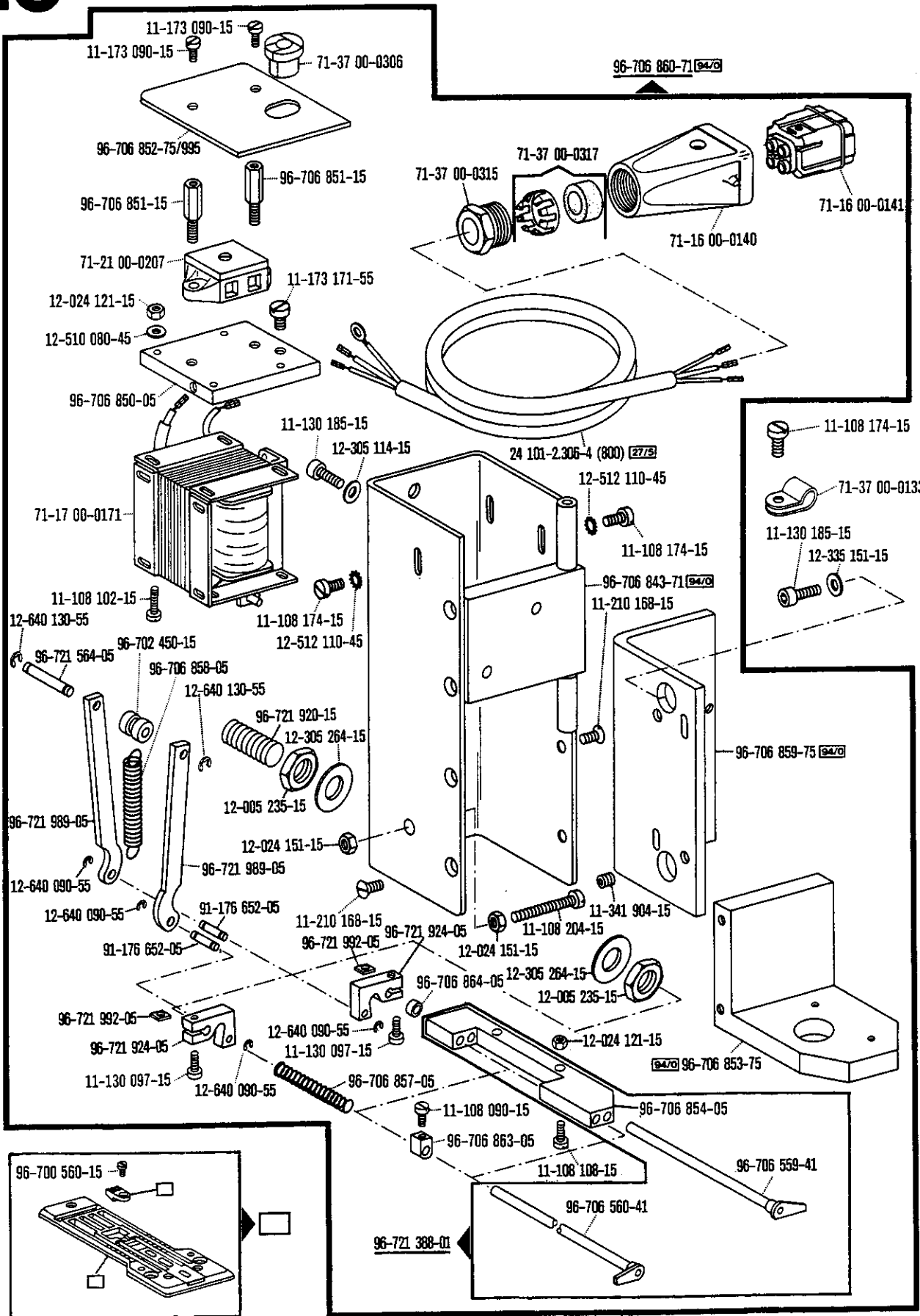
☒ Zur Wartungseinheit
For conditioning unit
Pour la conditionneur d'air comprimé



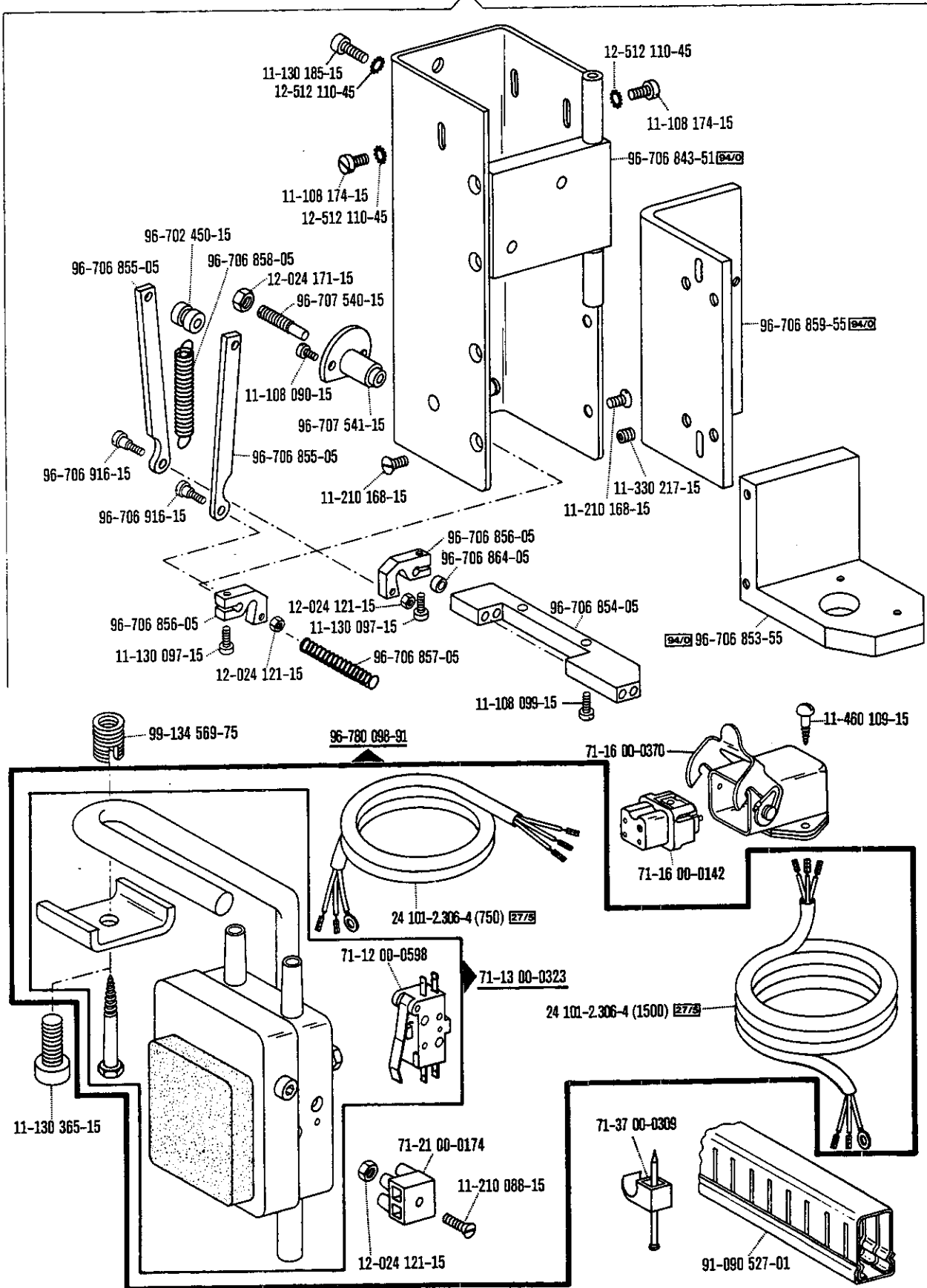
71-75 00-0025



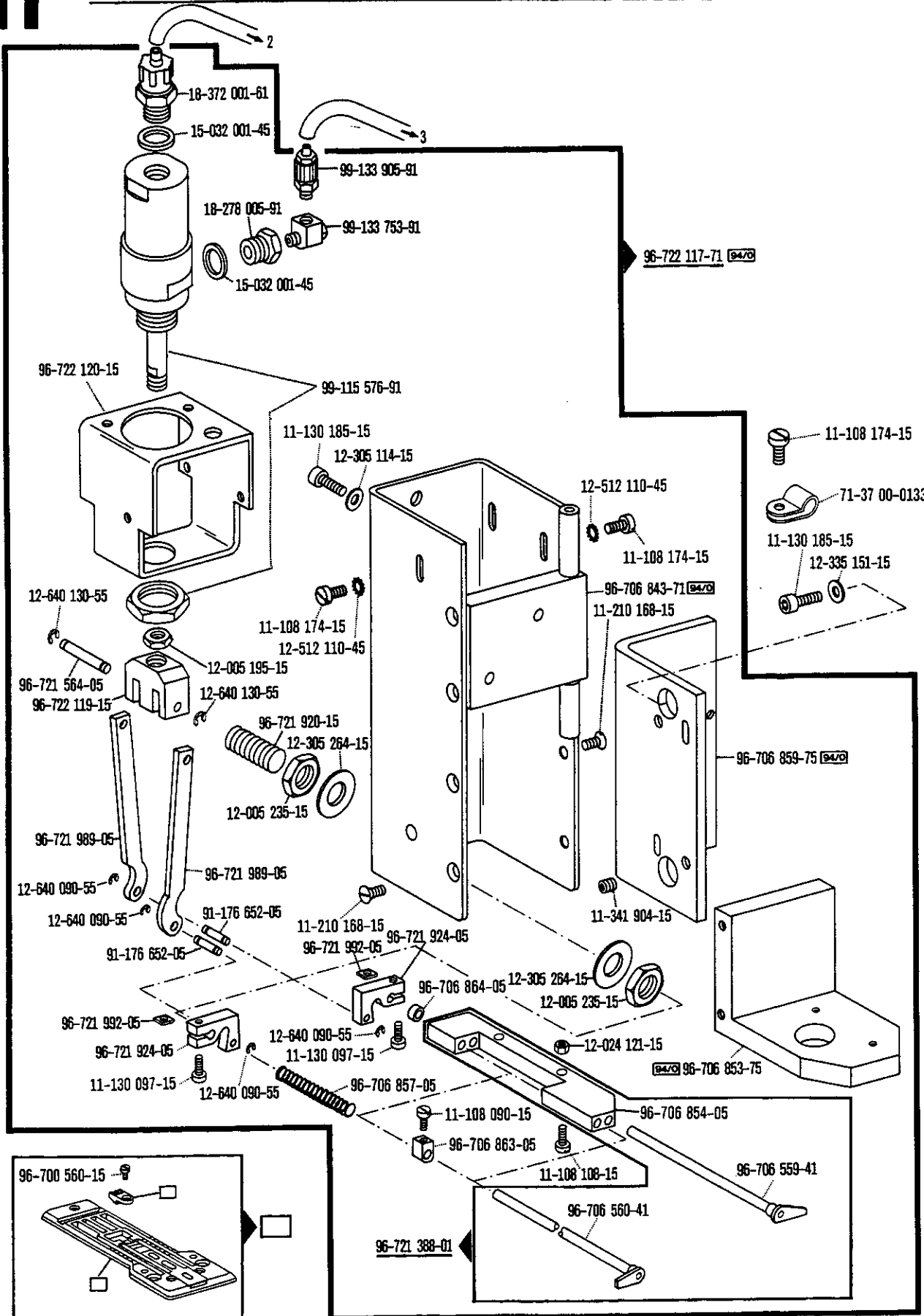
□ siehe Erläuterungen Register 0
see explanations in section 0

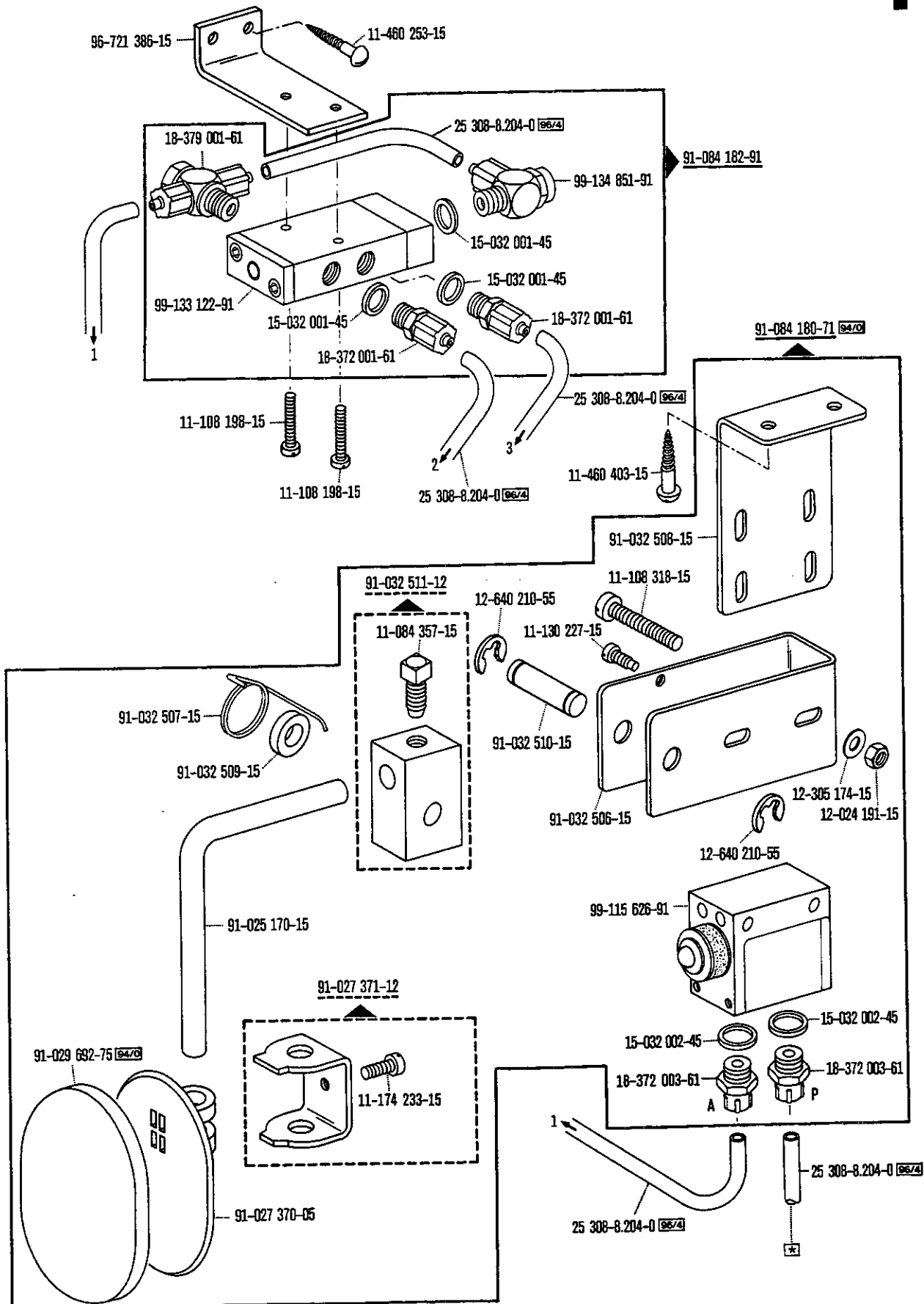


30



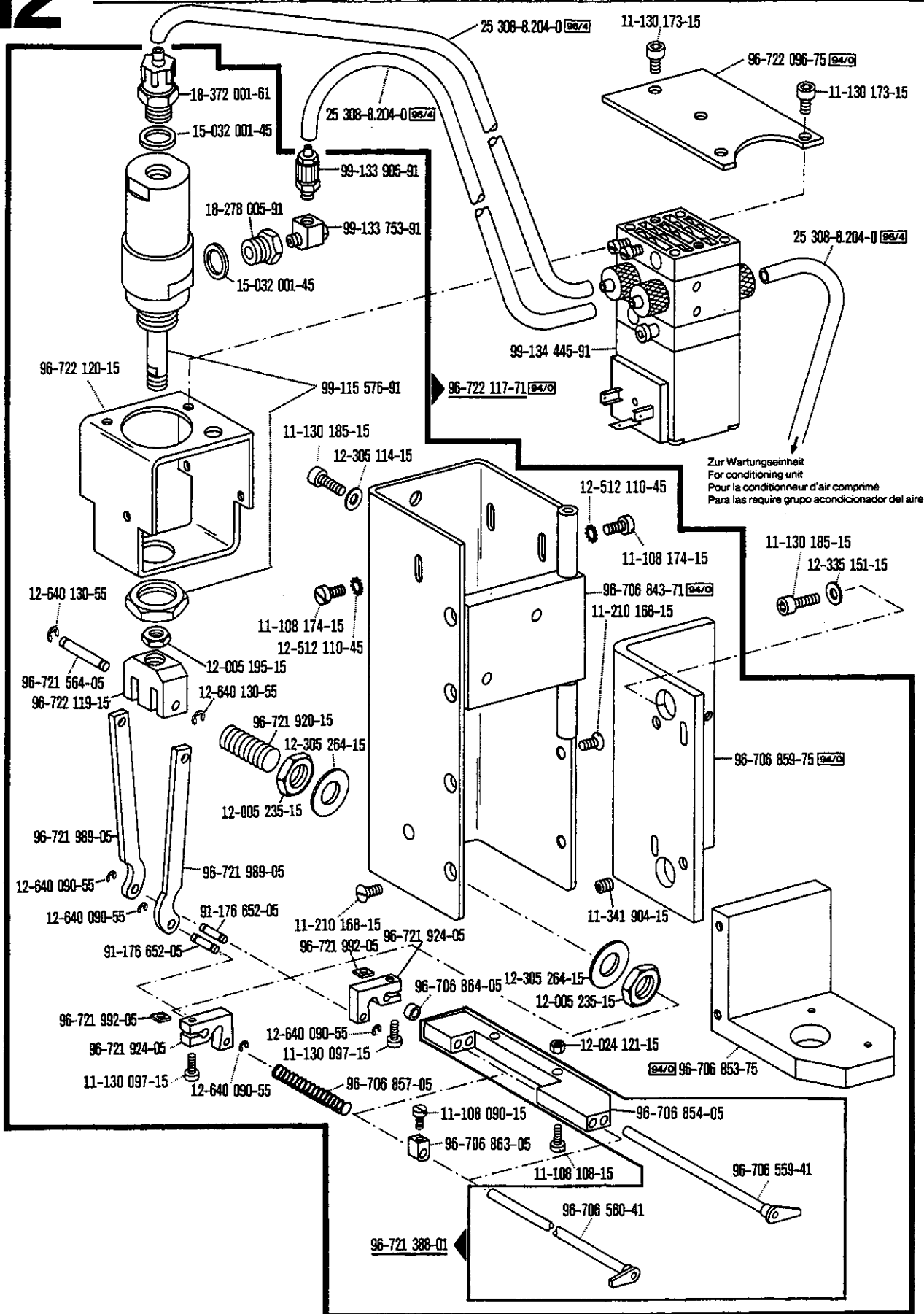
☐ siehe Erläuterungen Register 0
see explanations in section 0

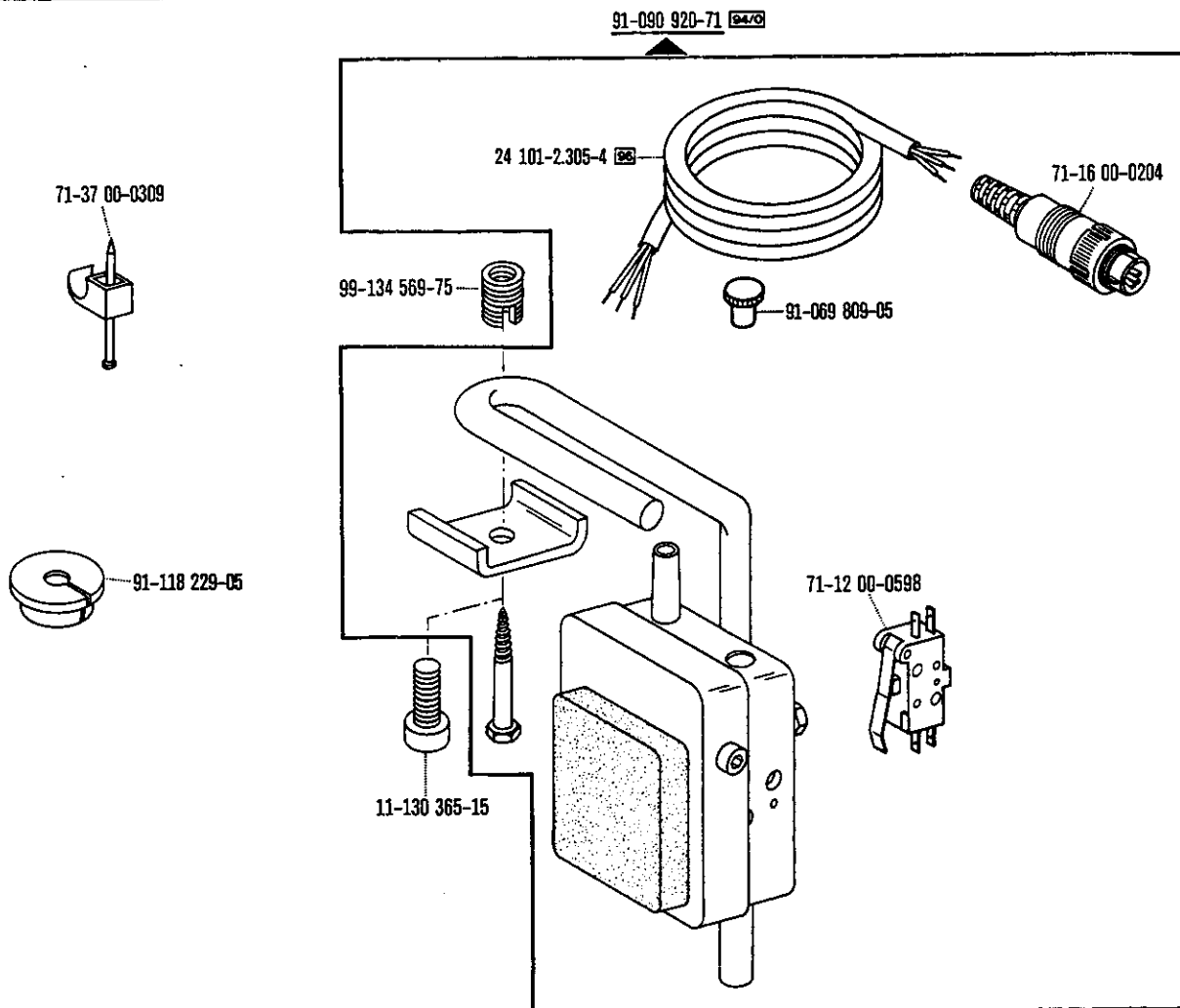
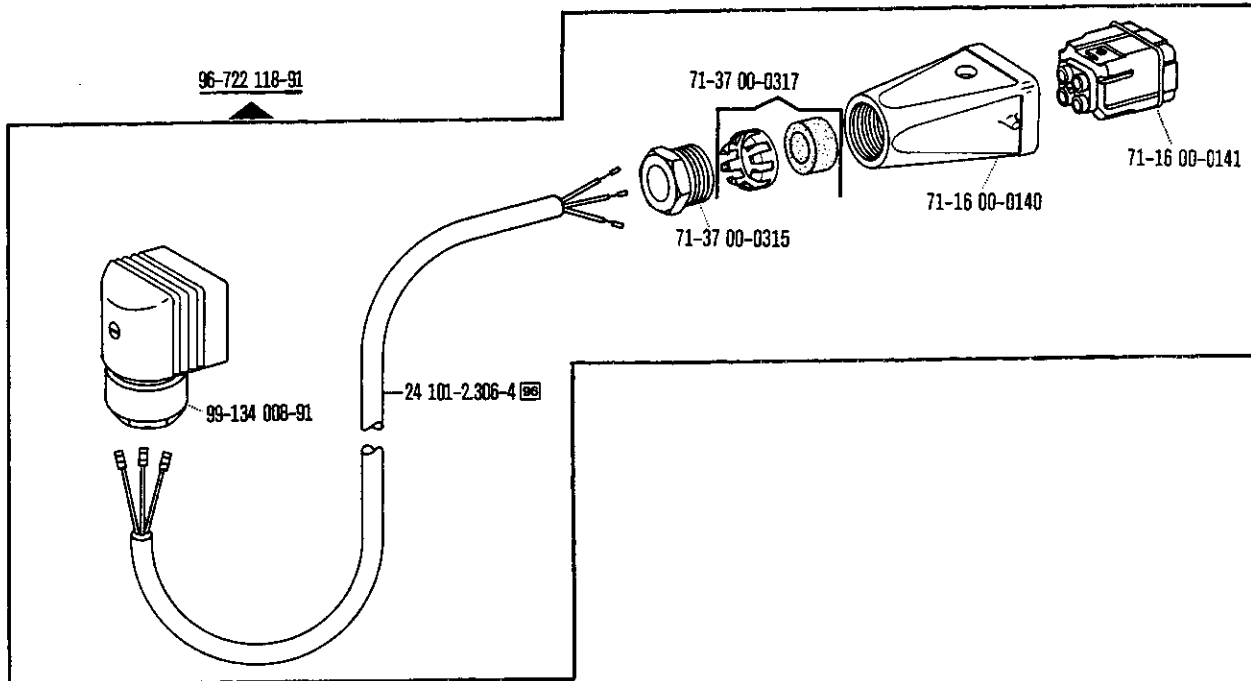




☐ siehe Erläuterungen Register O
see explanations in section O
voir l'appendice registre O

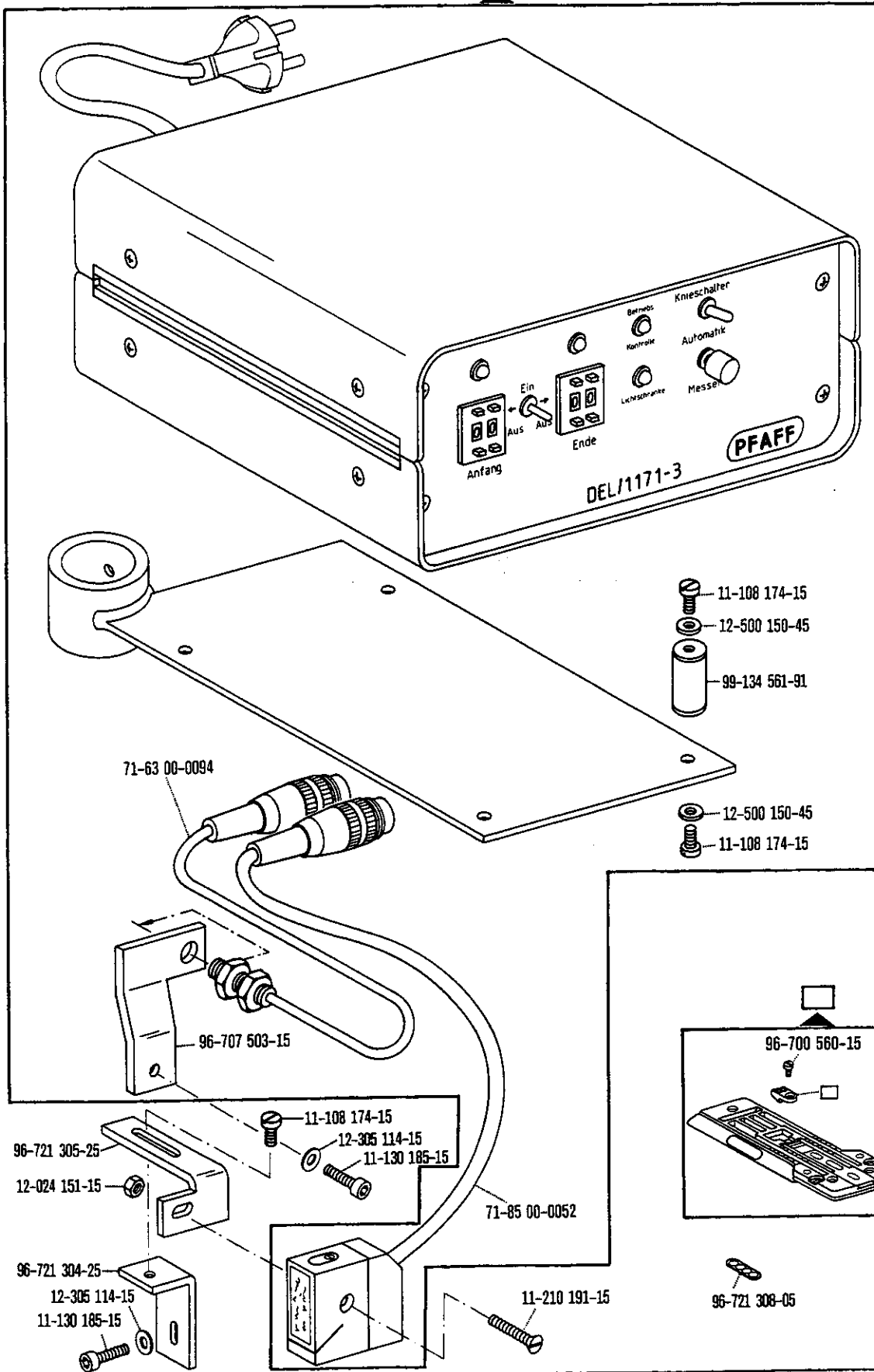
★ Zur Wartungseinheit
For conditioning unit
Pour la conditionneur d'air comprimé

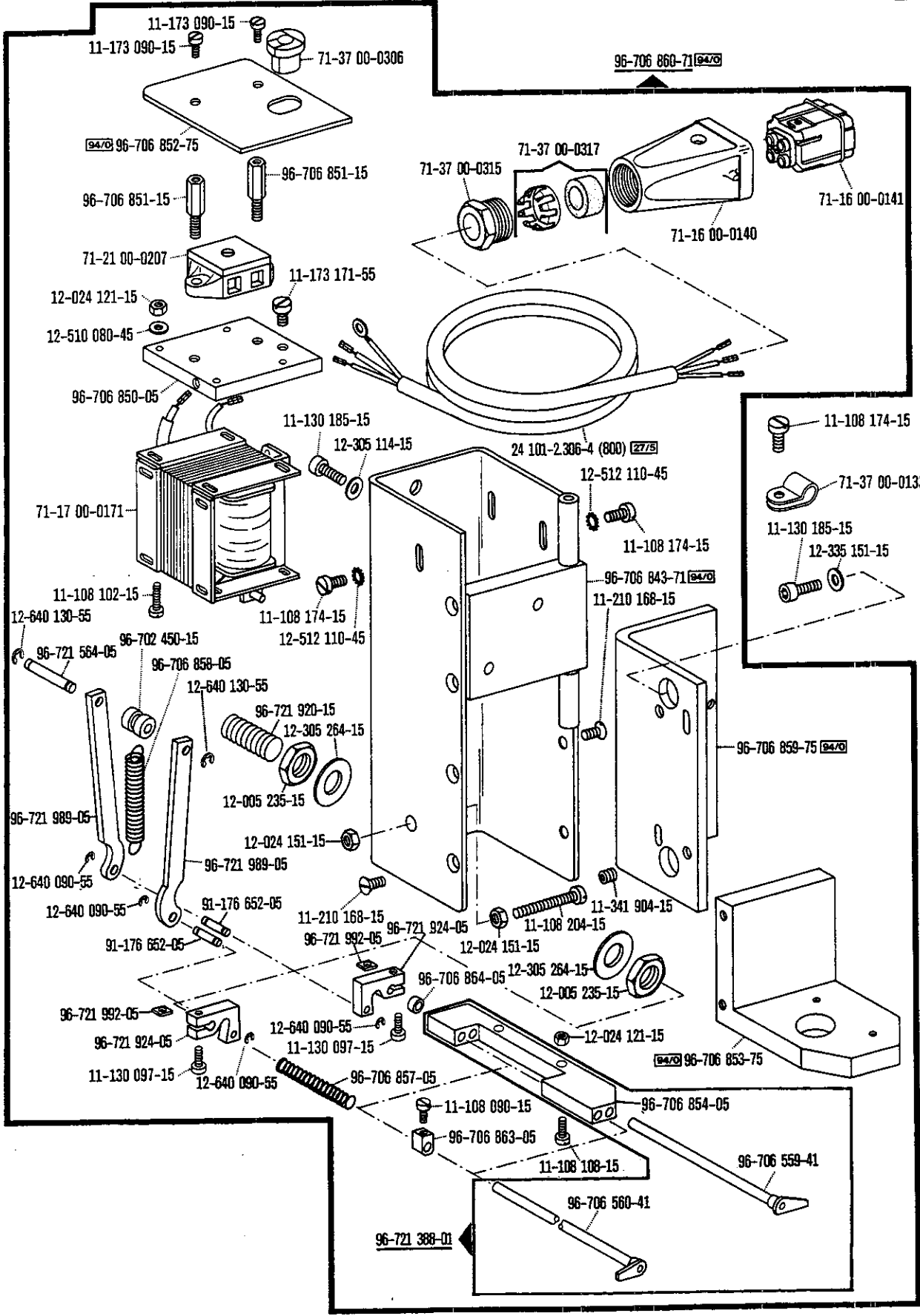




☐ siehe Erläuterungen Register O
see explanations in section O
voir l'écende registre O

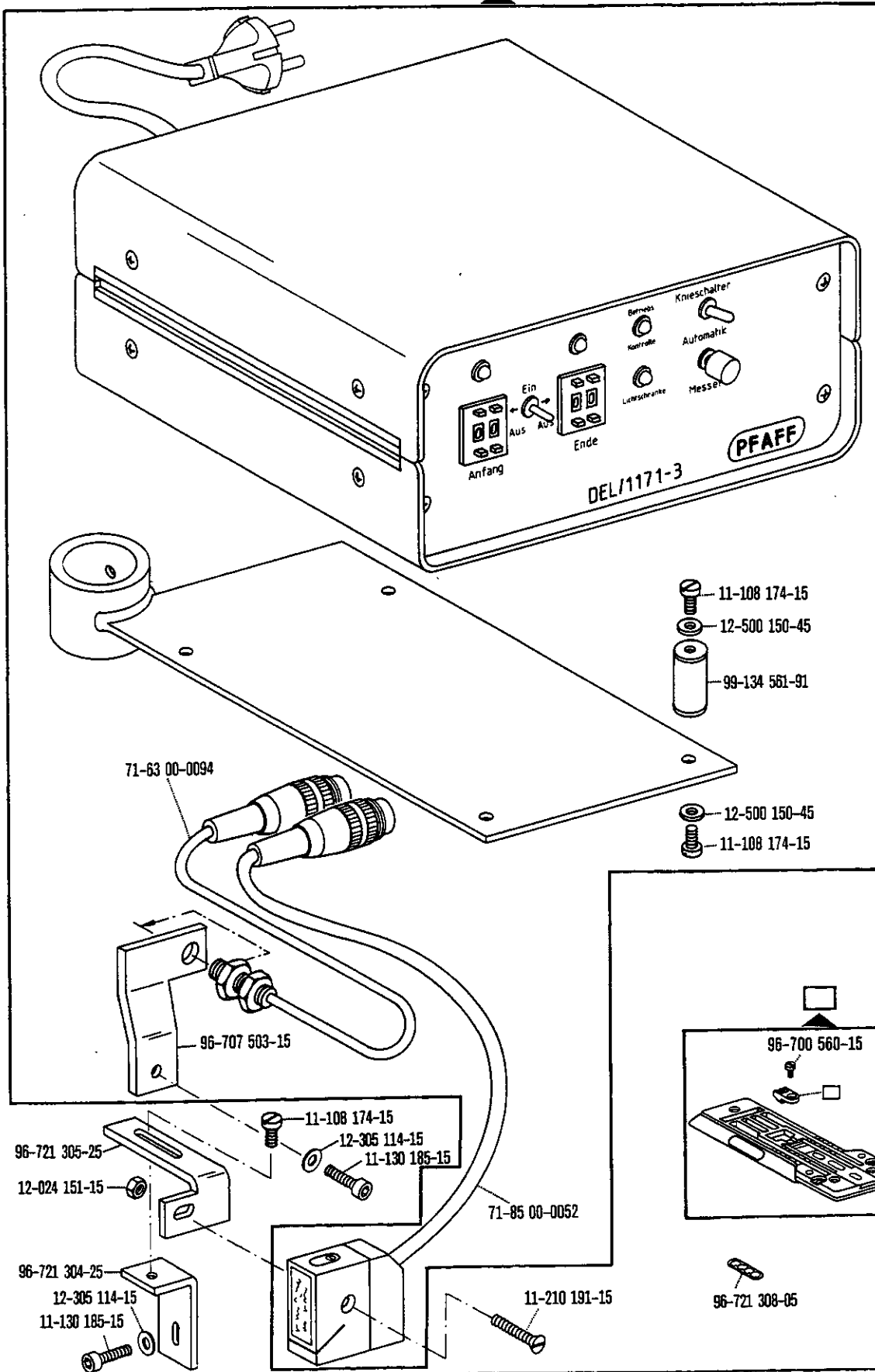
71-75 00-0025

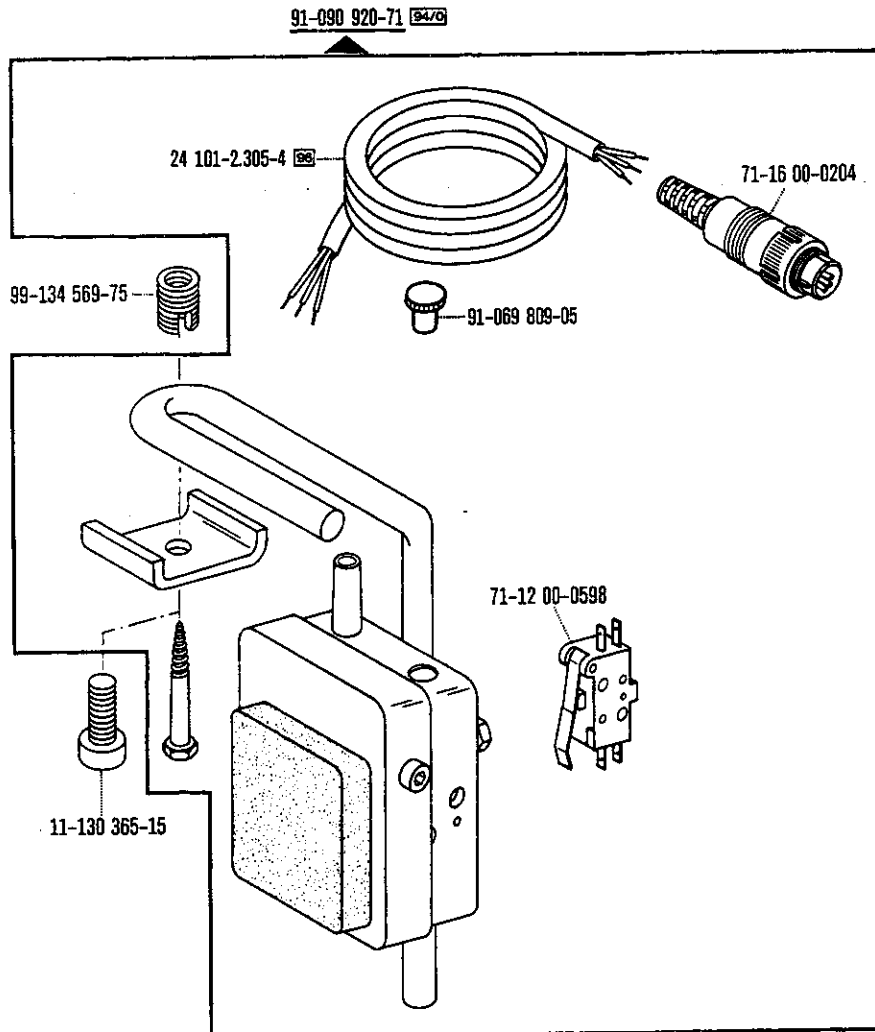


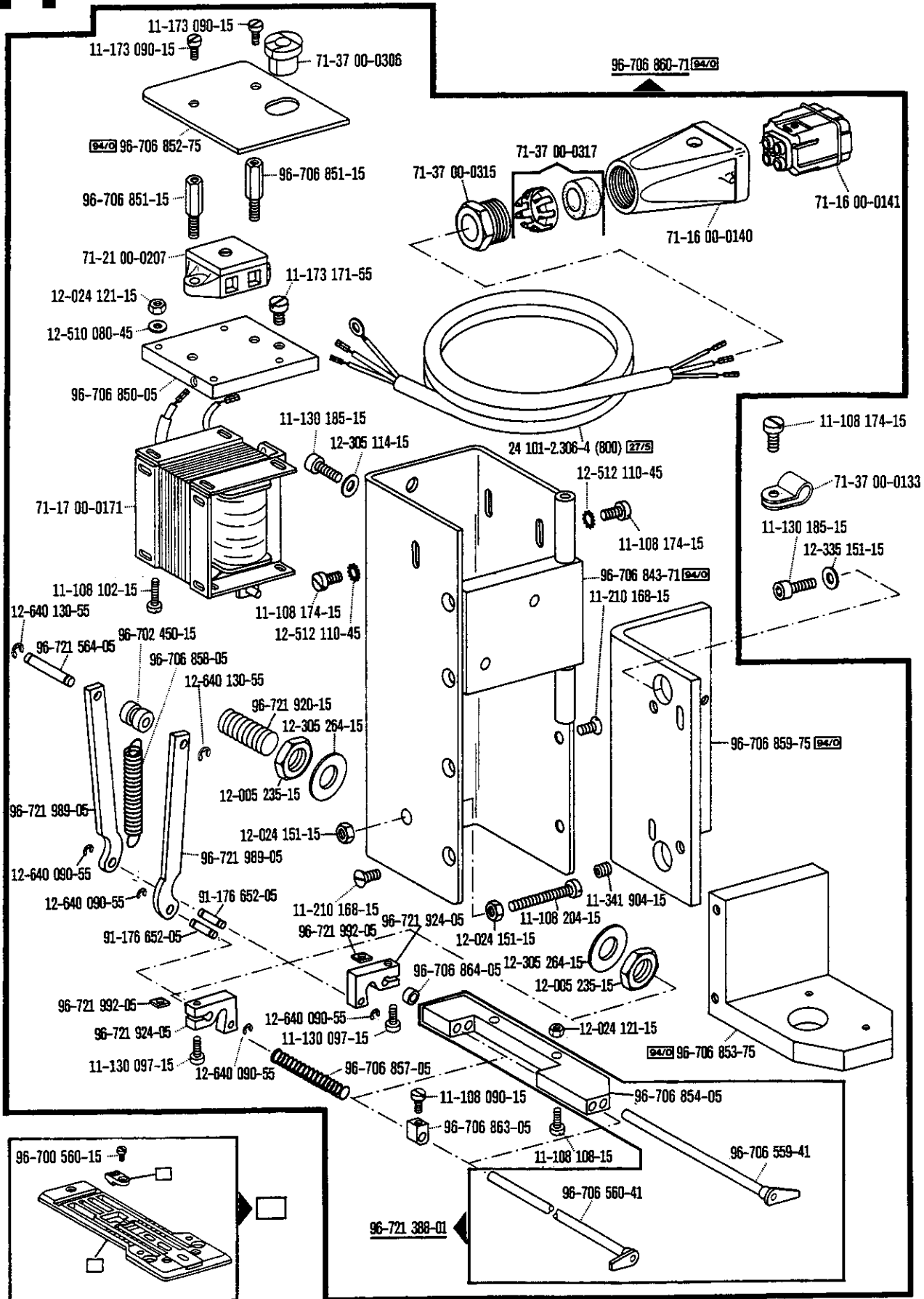


☐ siehe Erläuterungen Register O
see explanations in section O
voir l'annexe registre O

71-75 00-0025

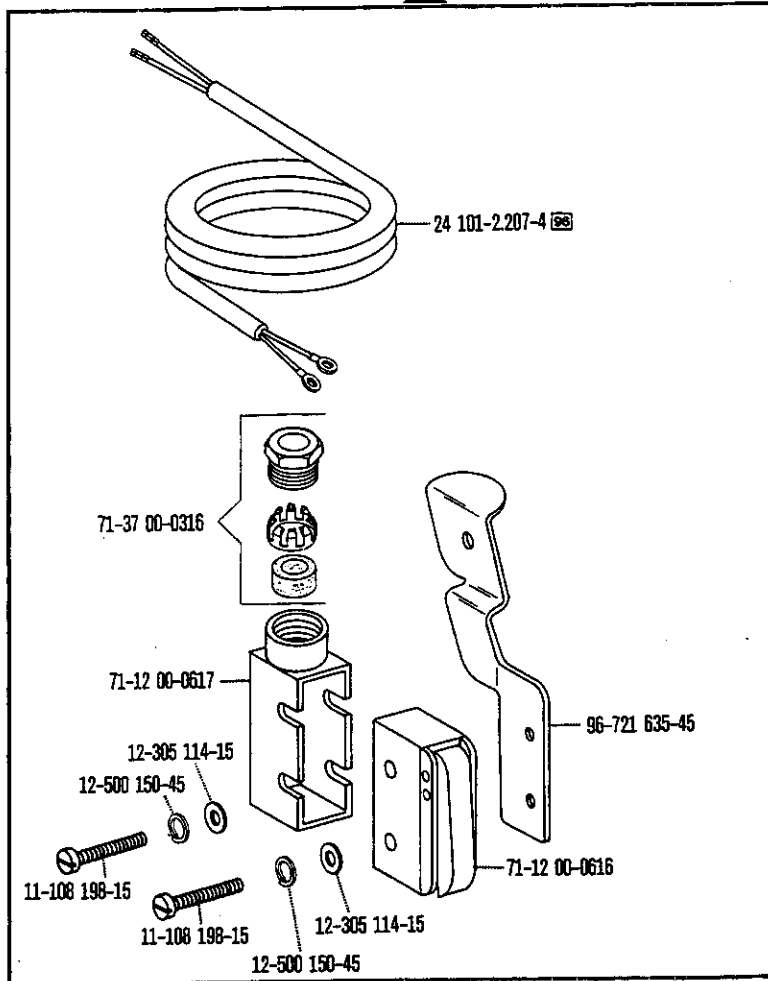




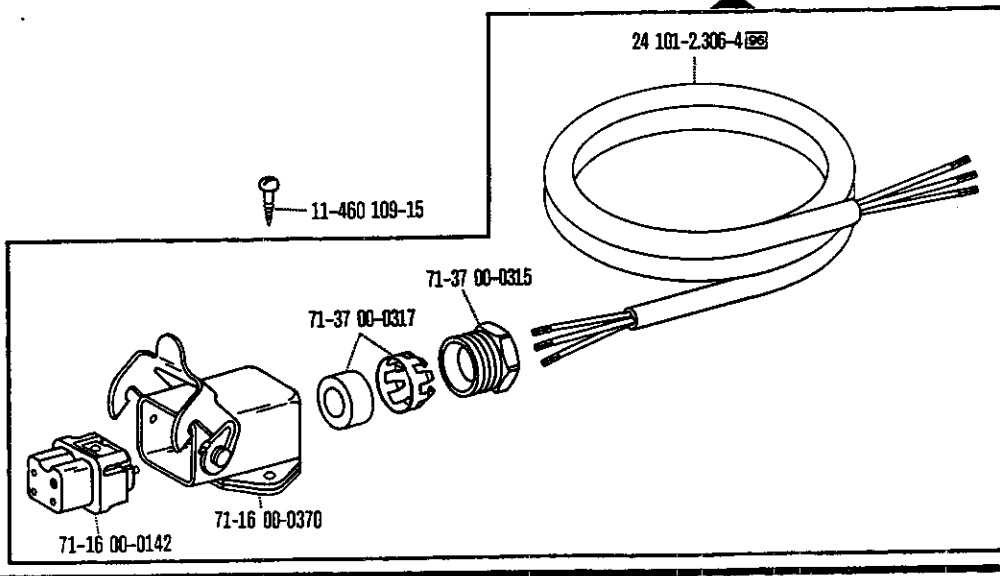


91-070 541-90

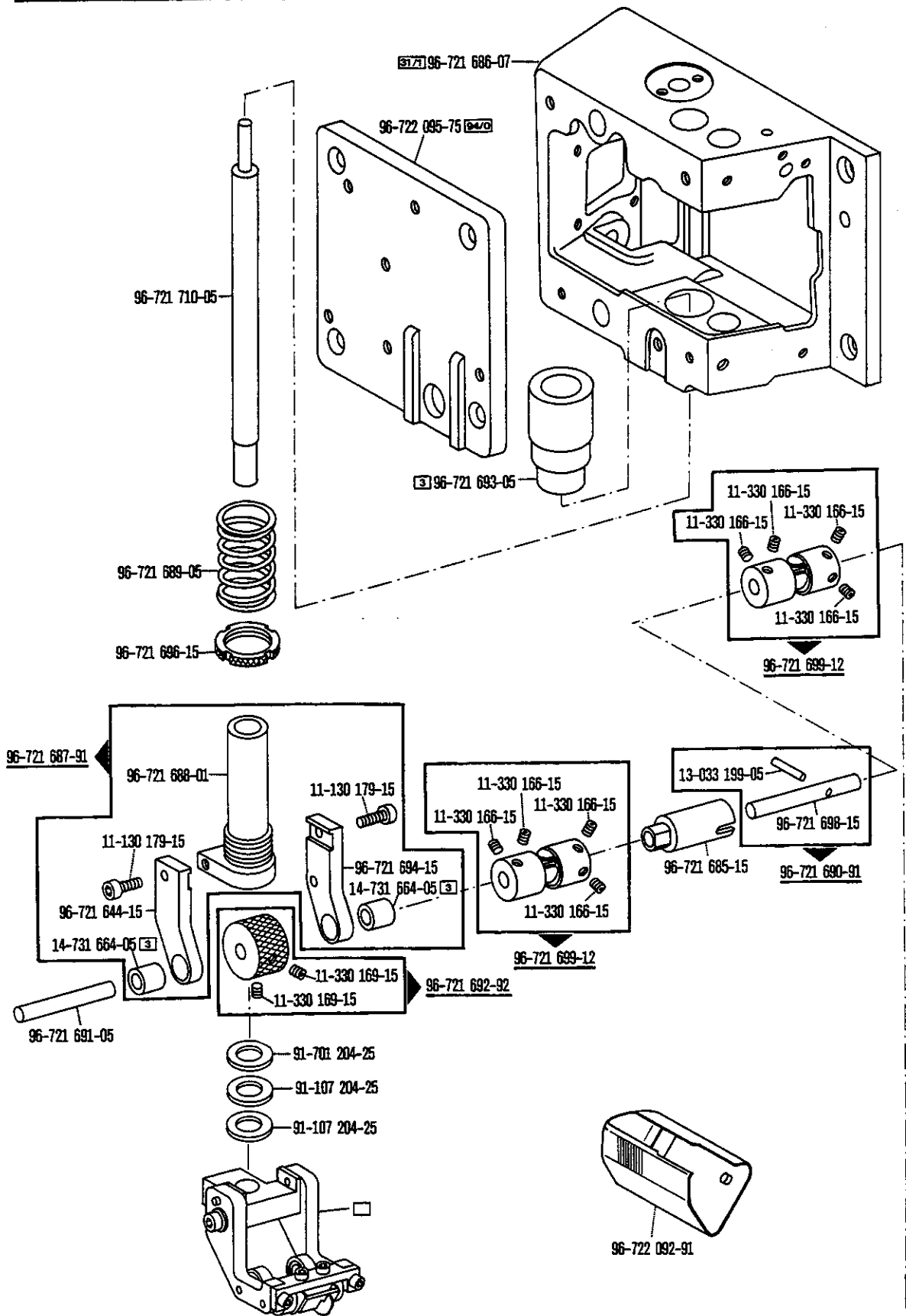
96-780 167-91

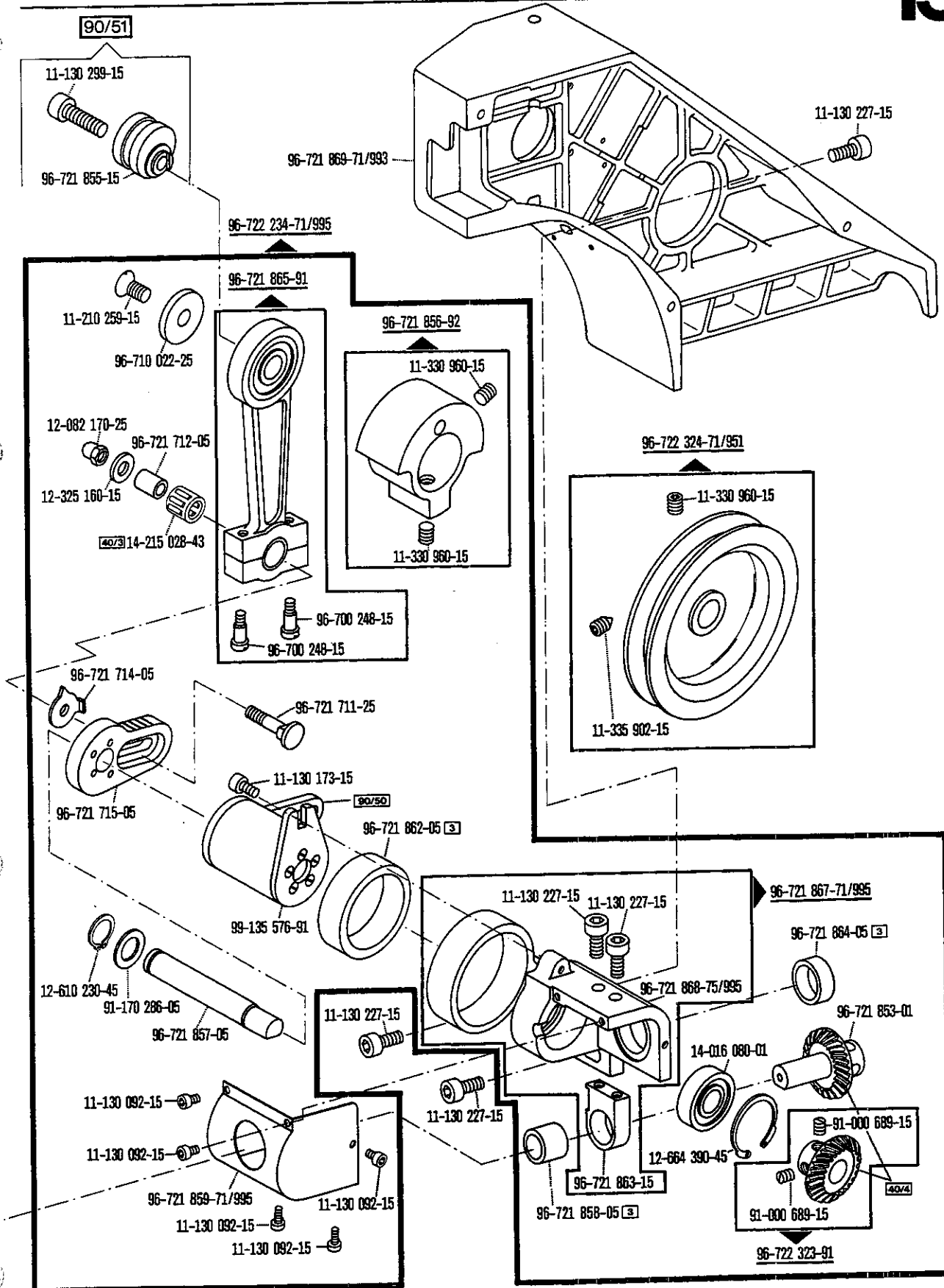


96-780 168-91



☐ siehe Erläuterungen Register O
see explanations in section O
voir légende registre O



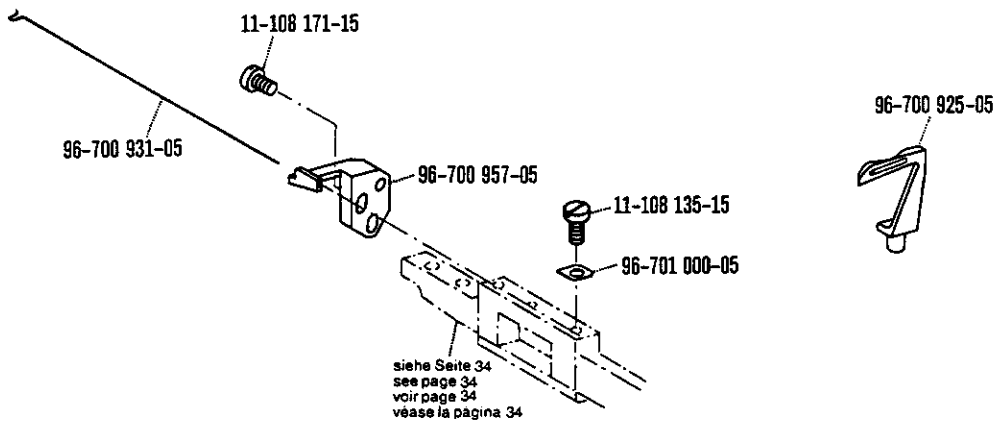


☐ siehe Erläuterungen Register O
see explanations in section O

16

-906/06 zur · pour
for · para MAUSER LOCK

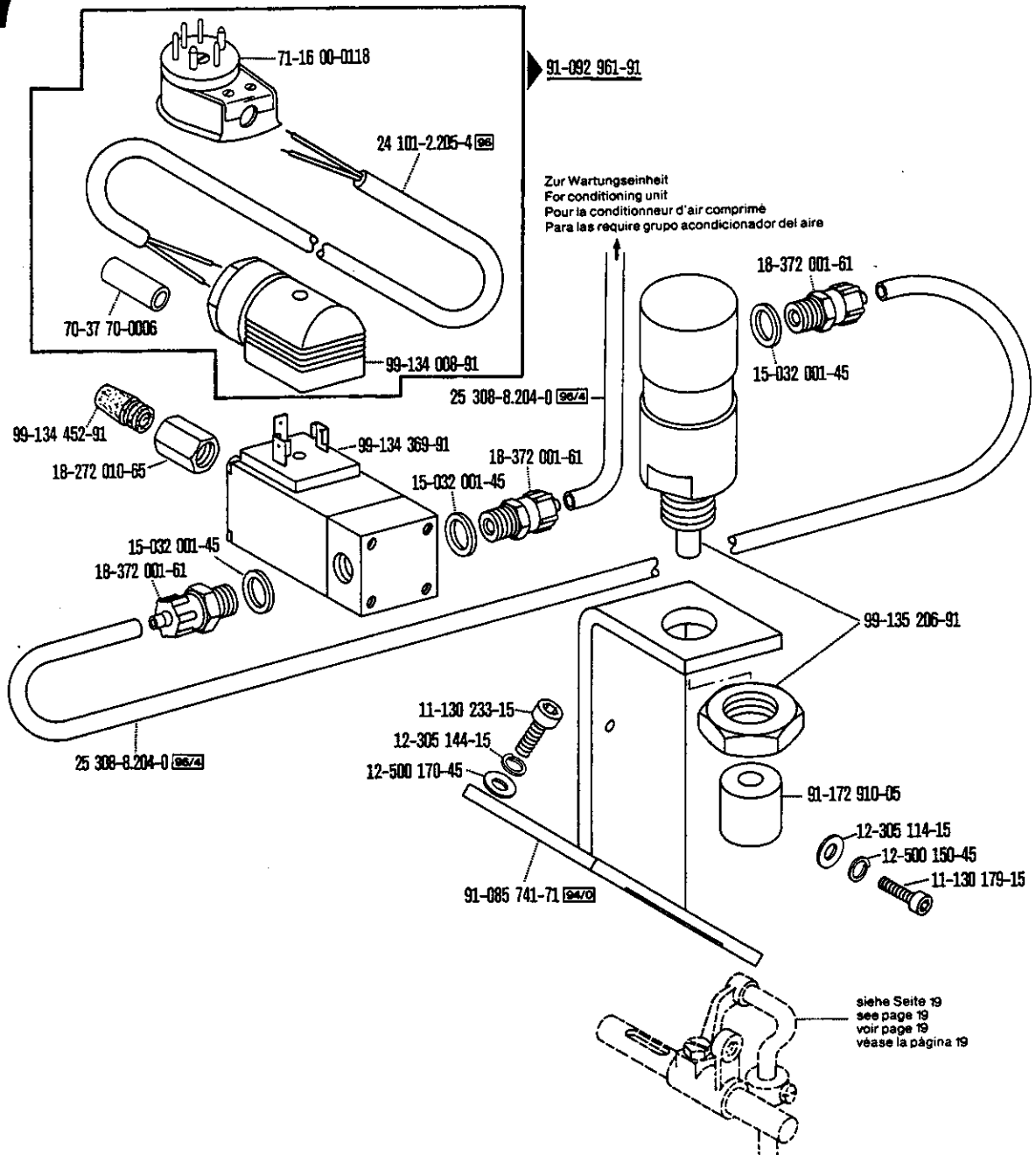
4.87

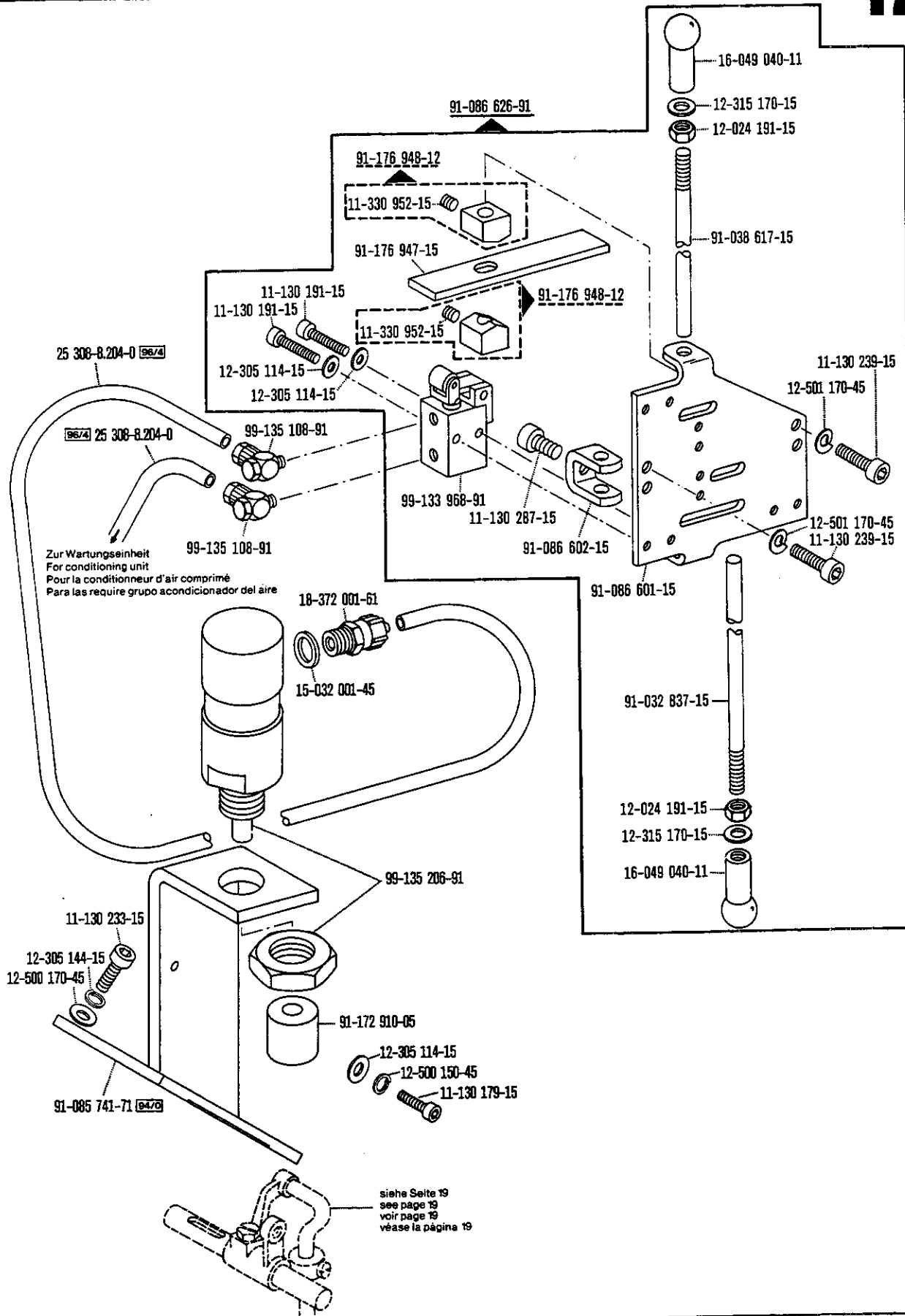


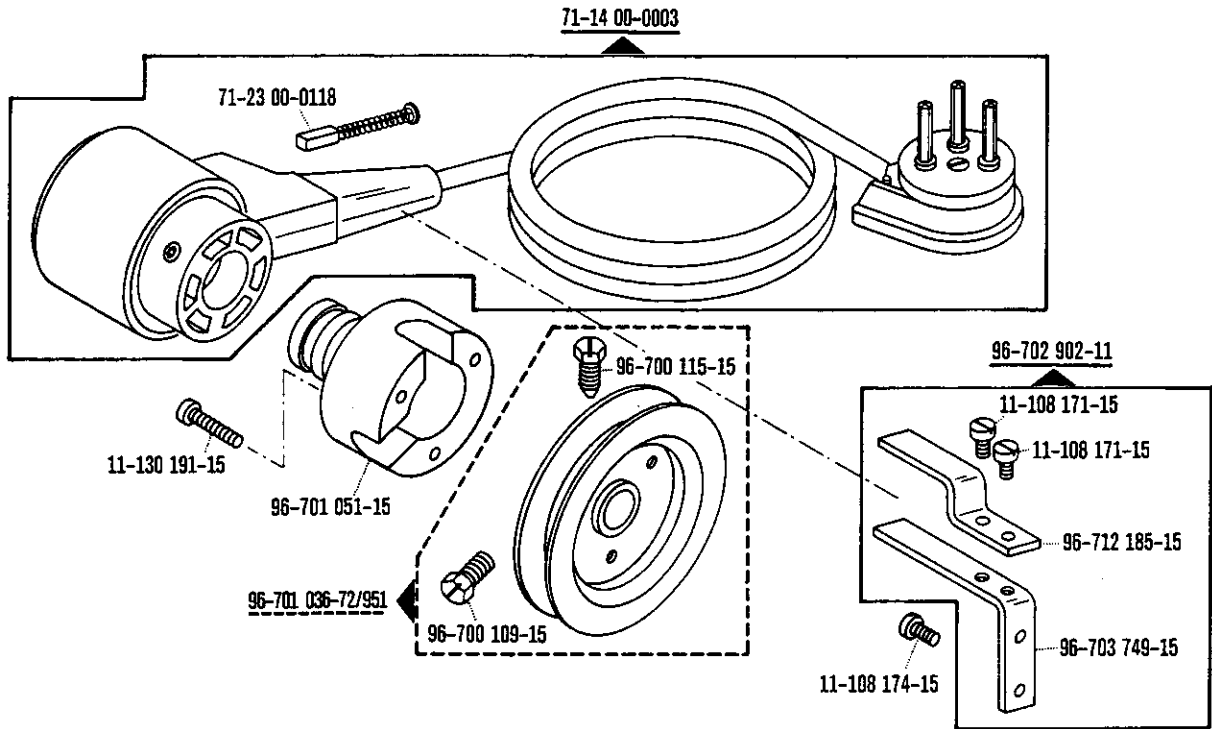
17

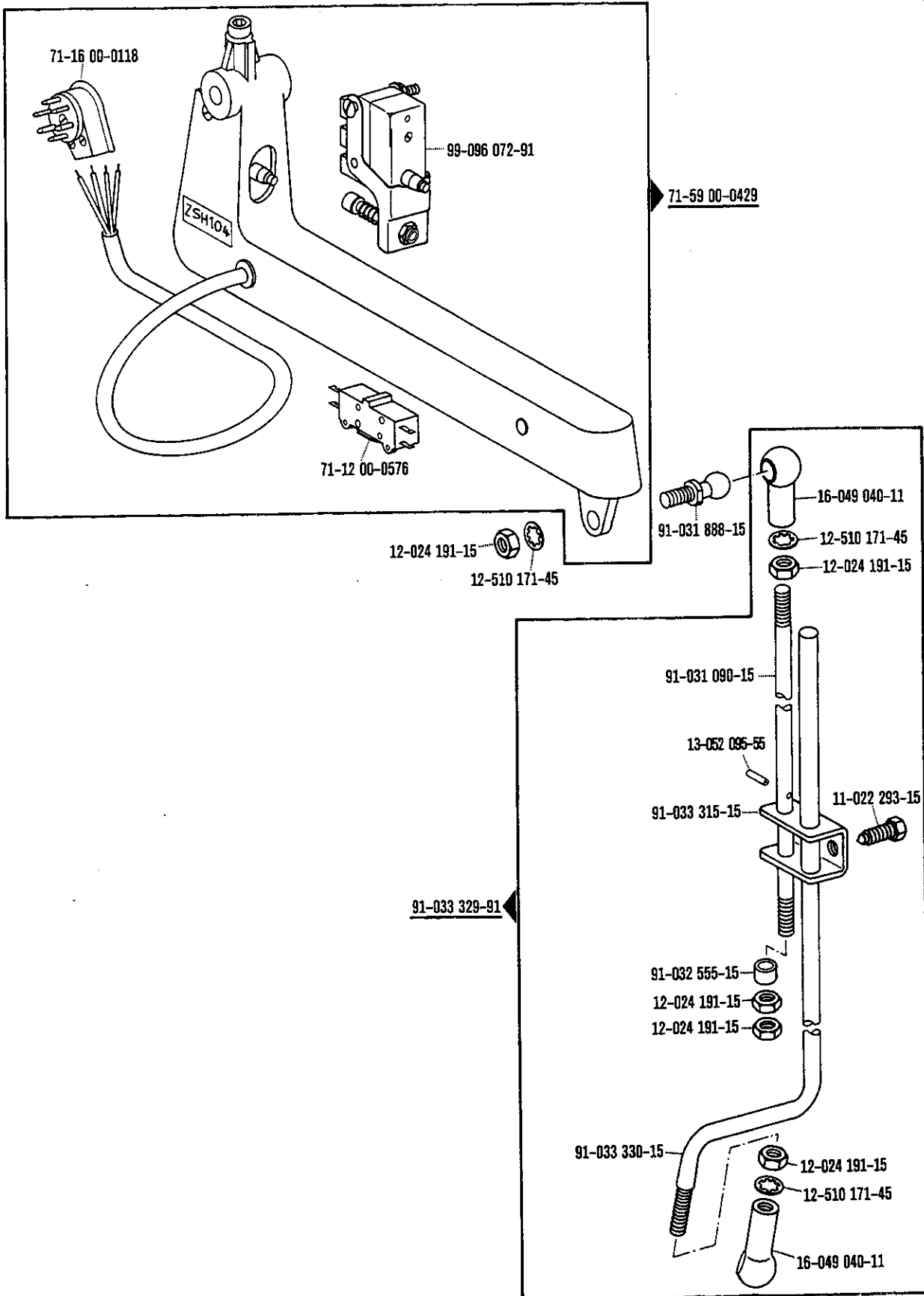
-910/04 90/71 zur · pour
for · para MAUSER LOCK

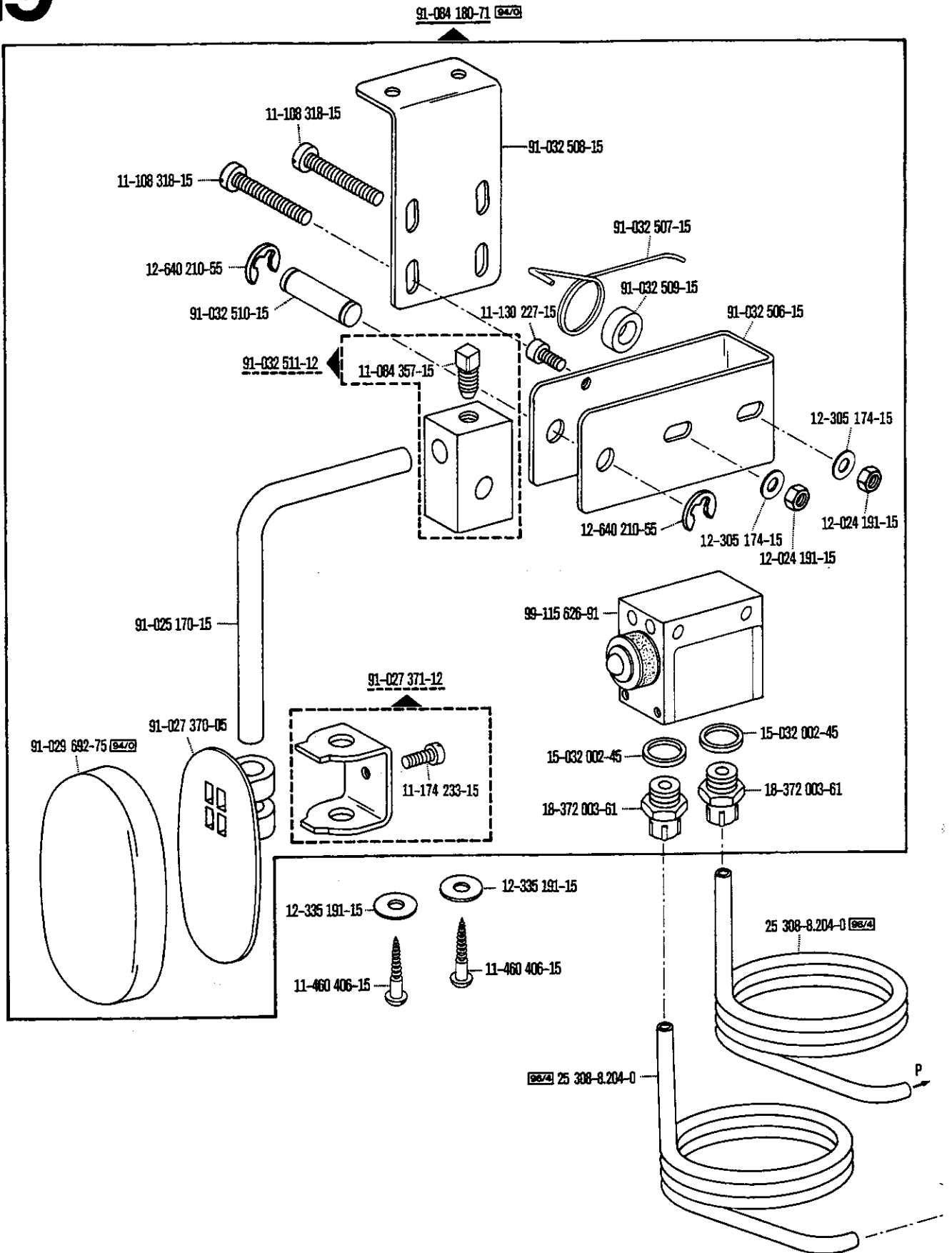
4.87

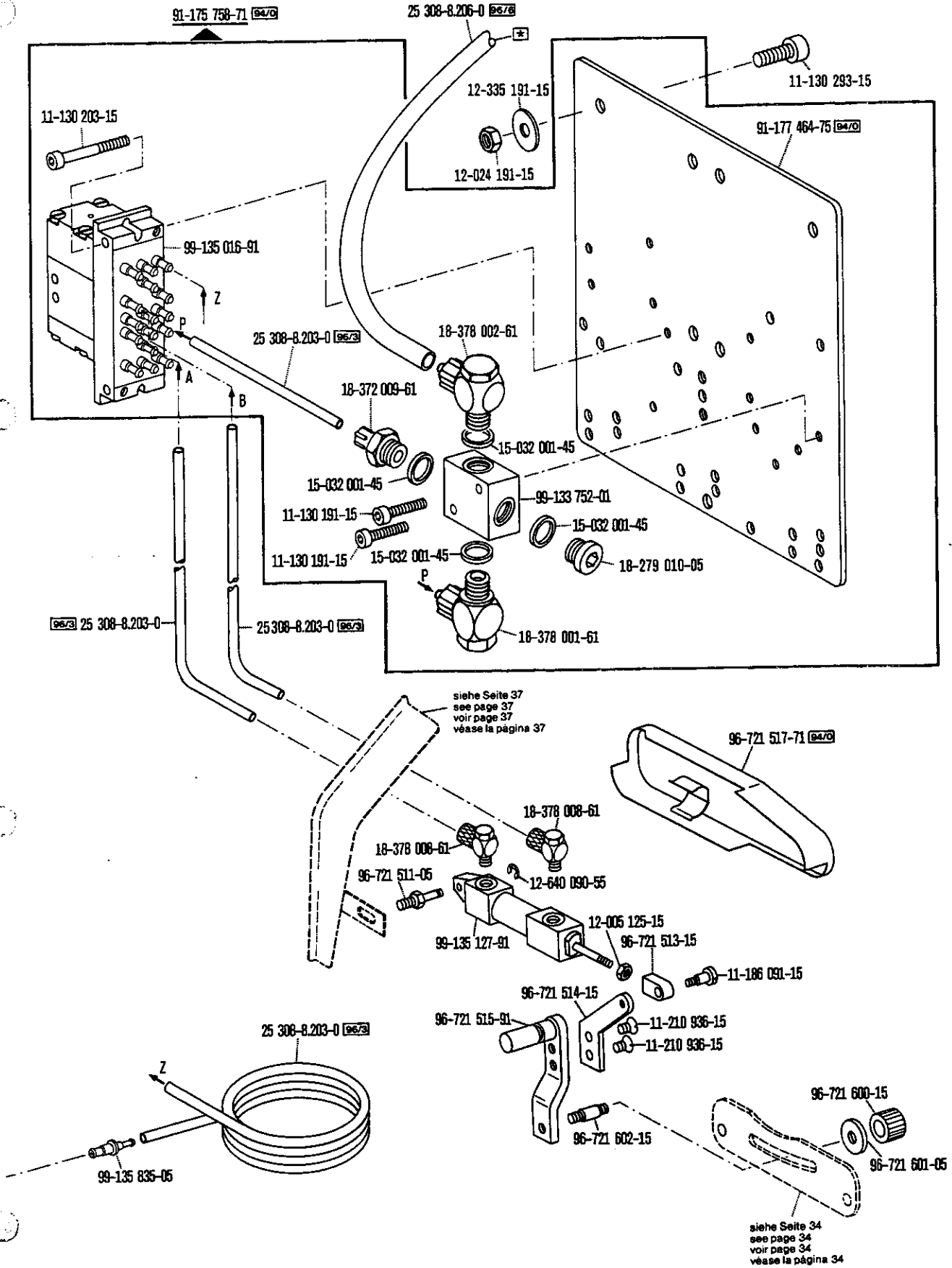






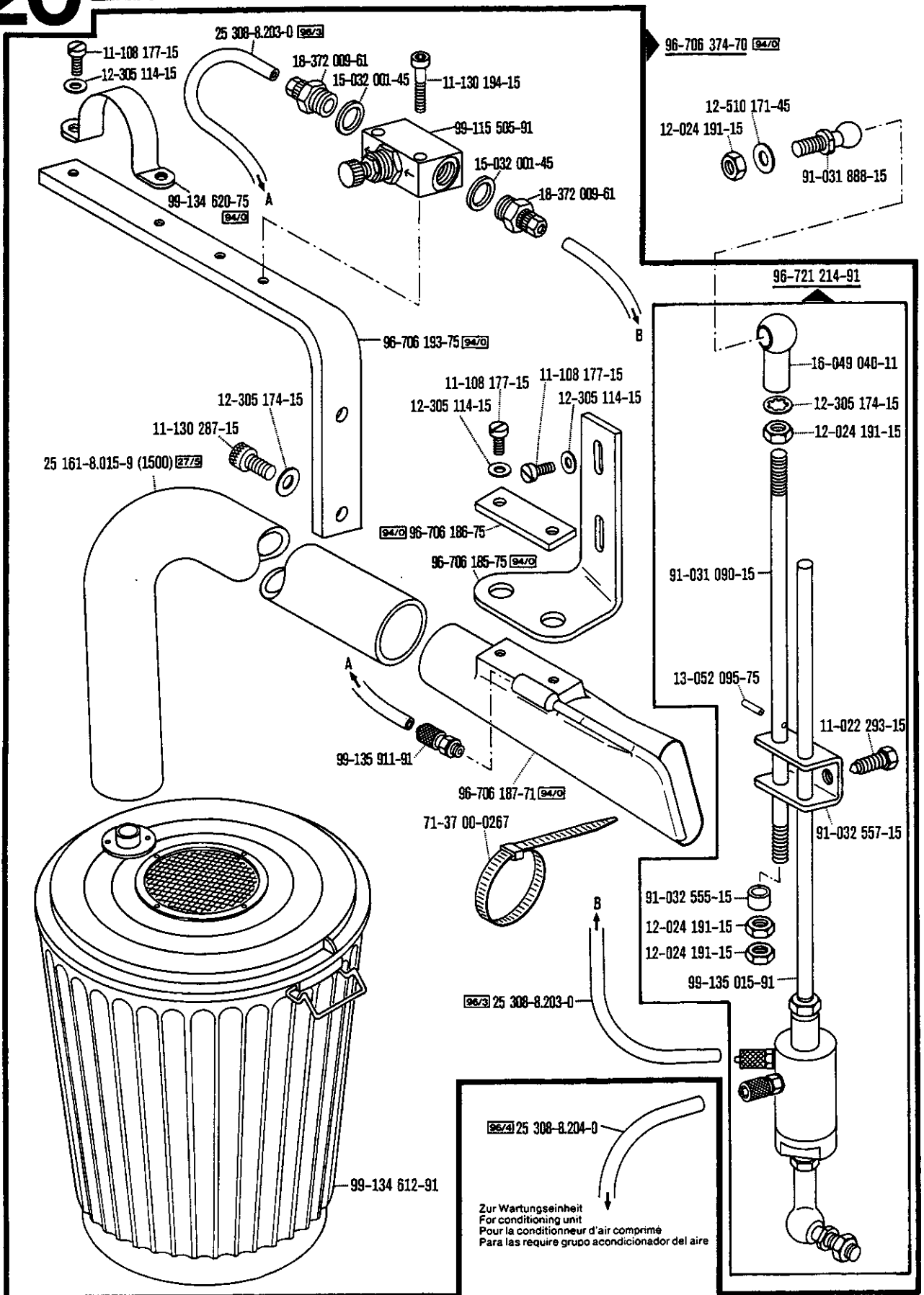


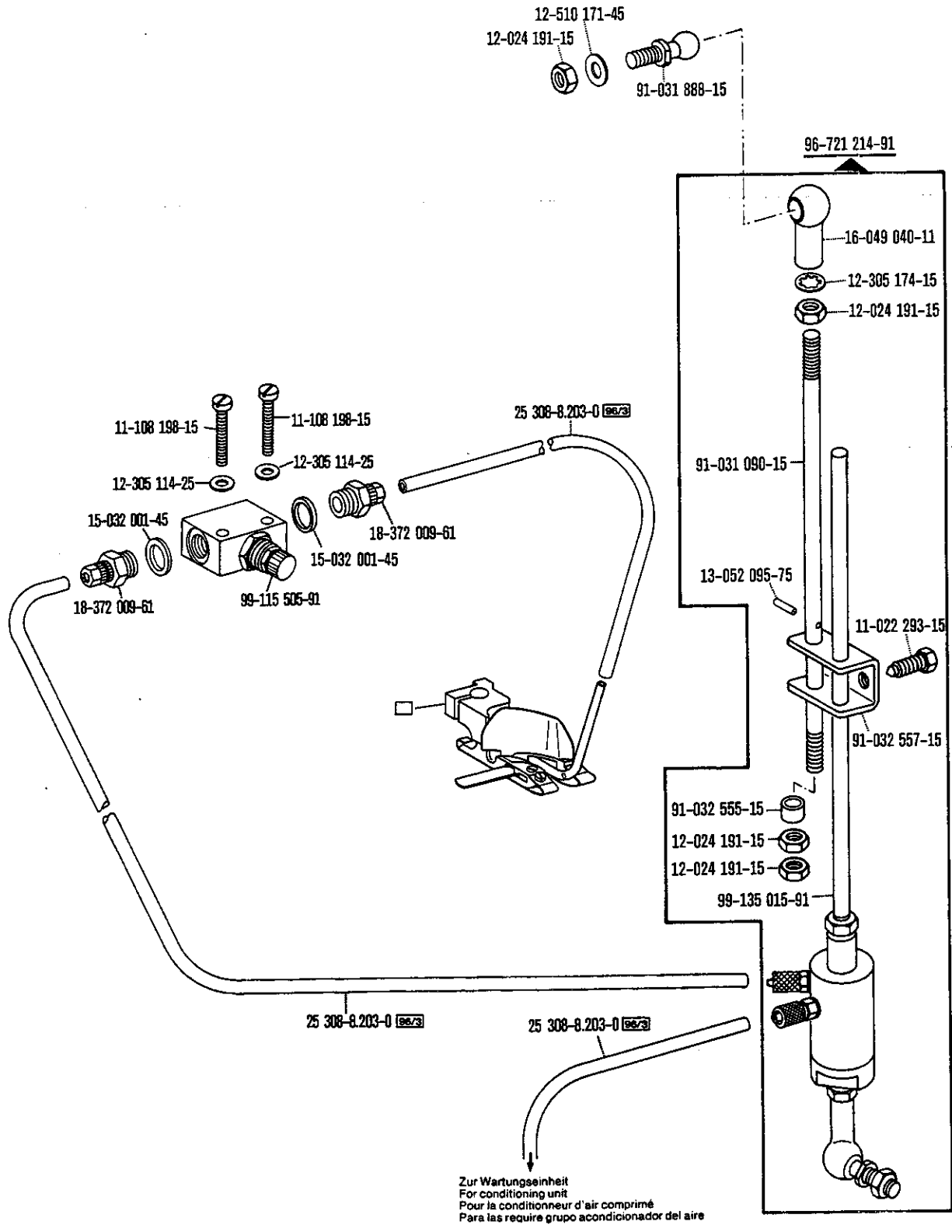




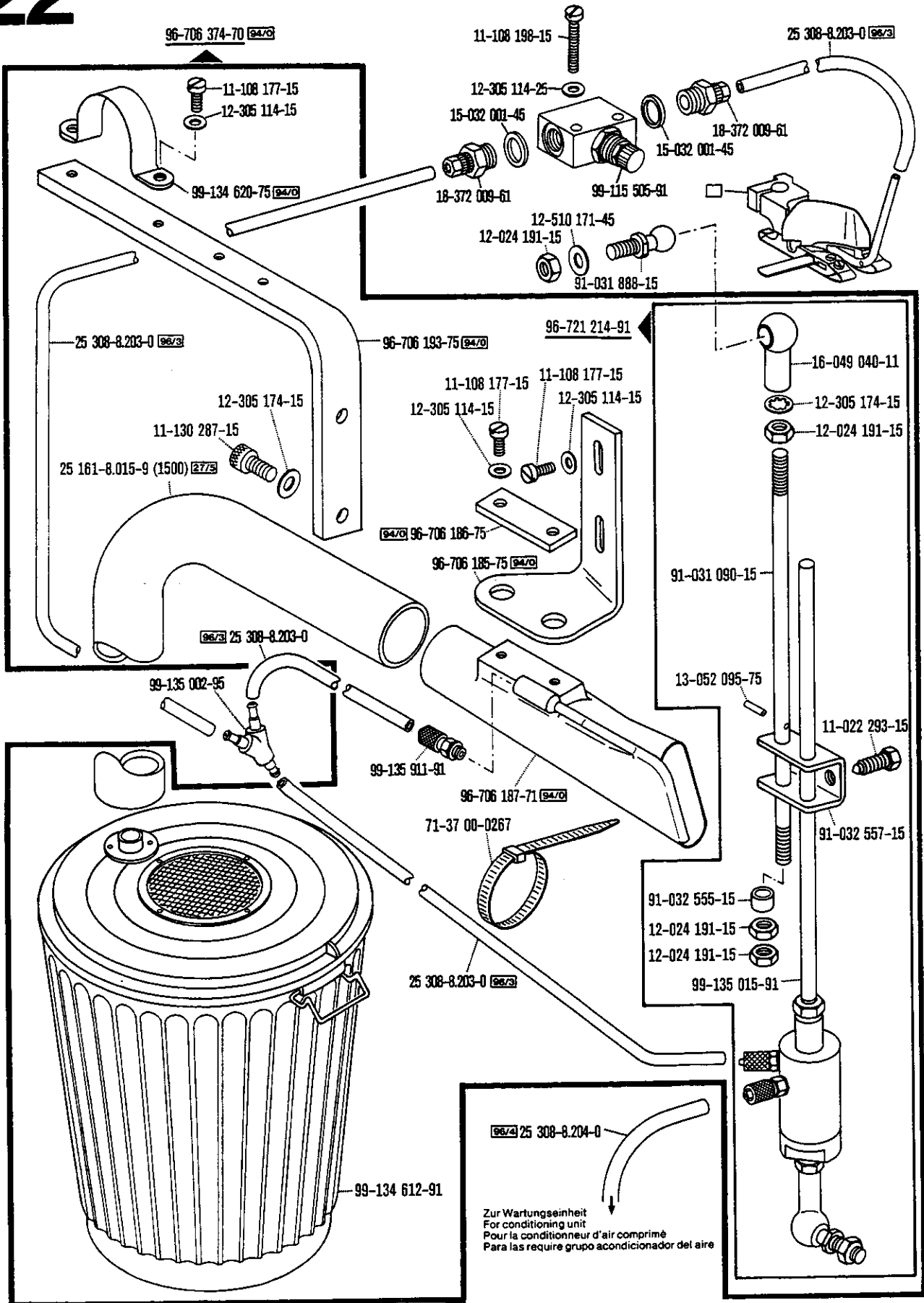
☐ siehe Erläuterungen Register 0
see explanations in section 0

★ Zur Wartungseinheit
For conditioning unit
Pour la conditionneur d'air comprimé

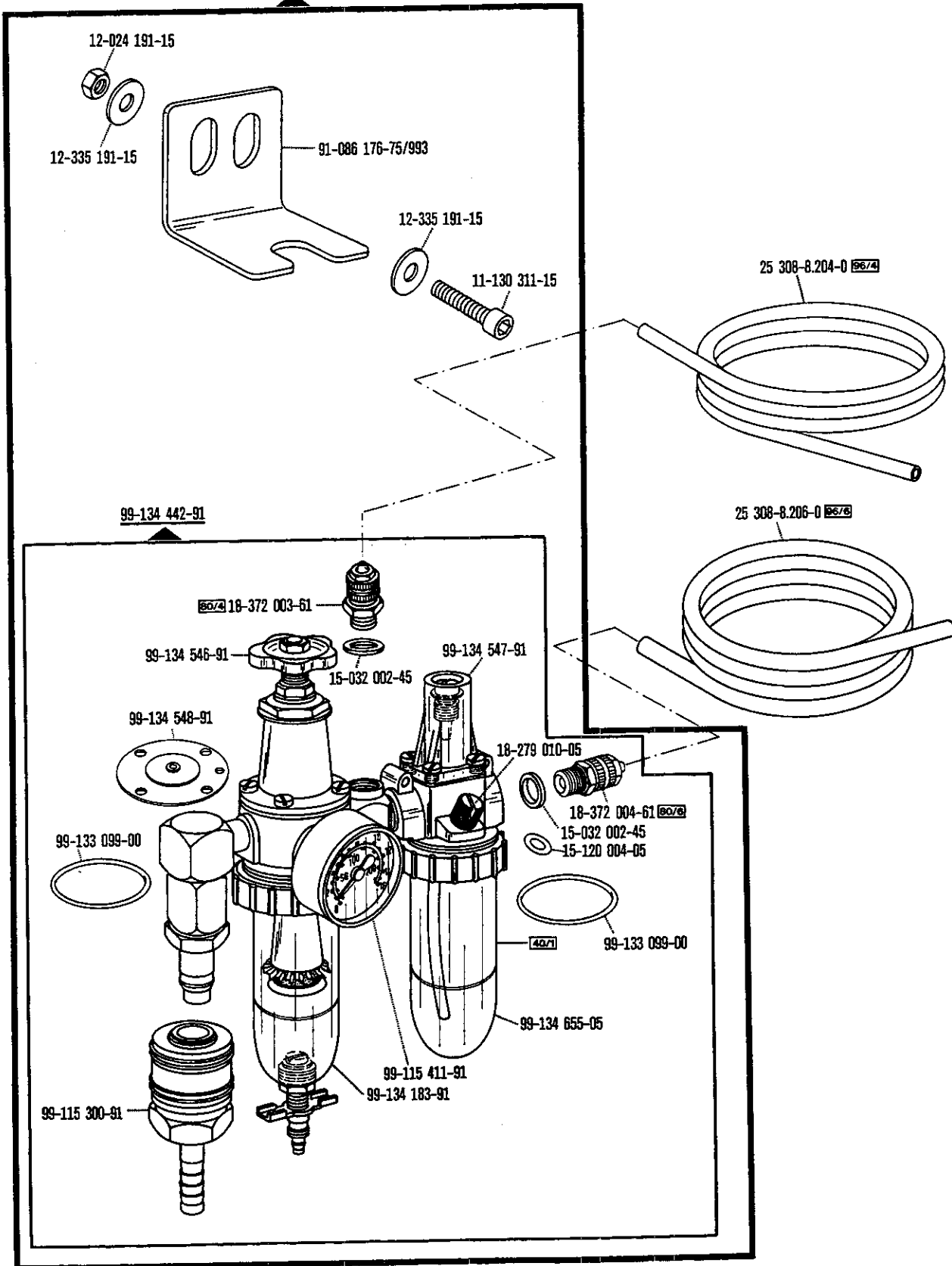


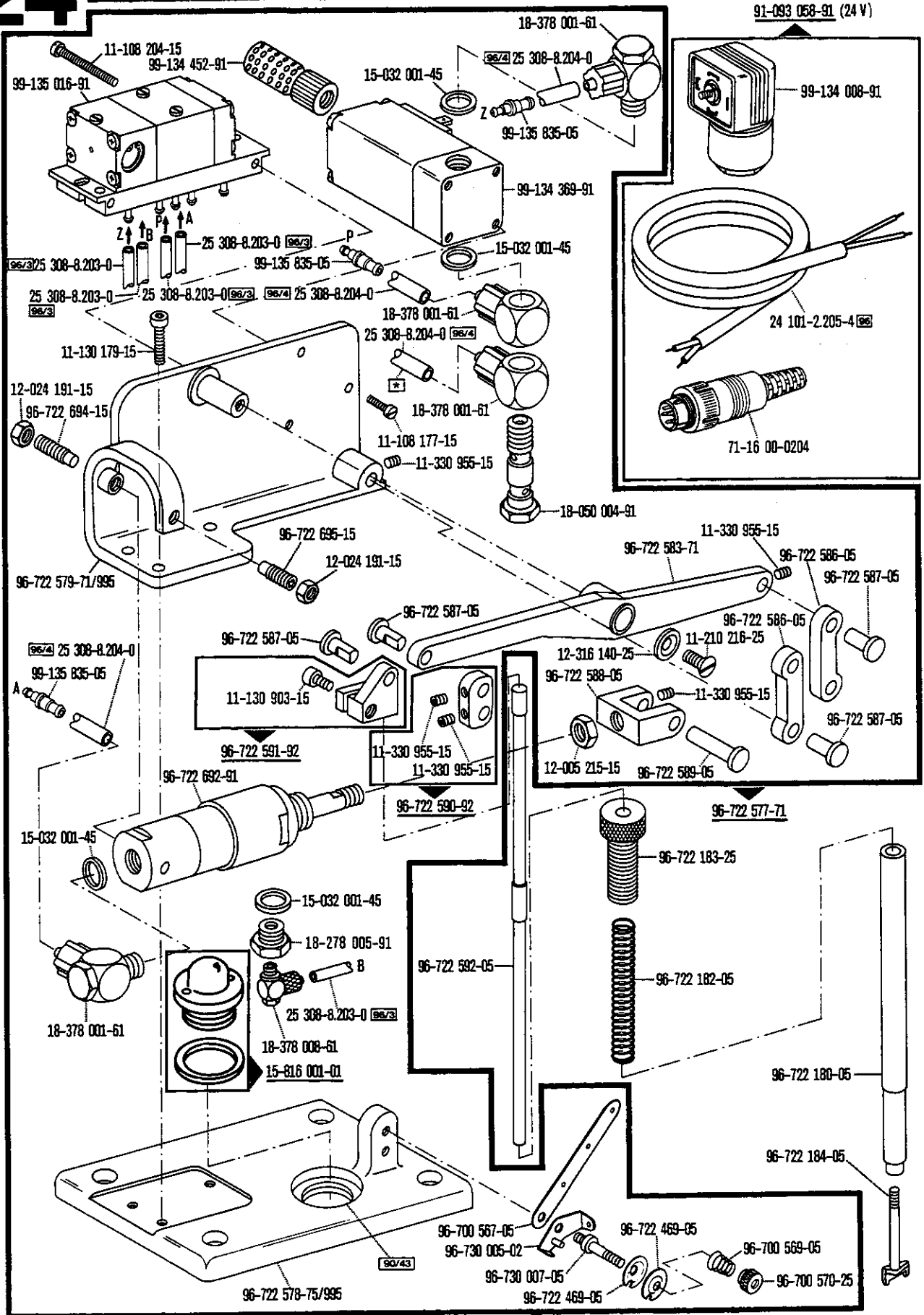


siehe Erläuterungen Register 0
see explanations in section 0

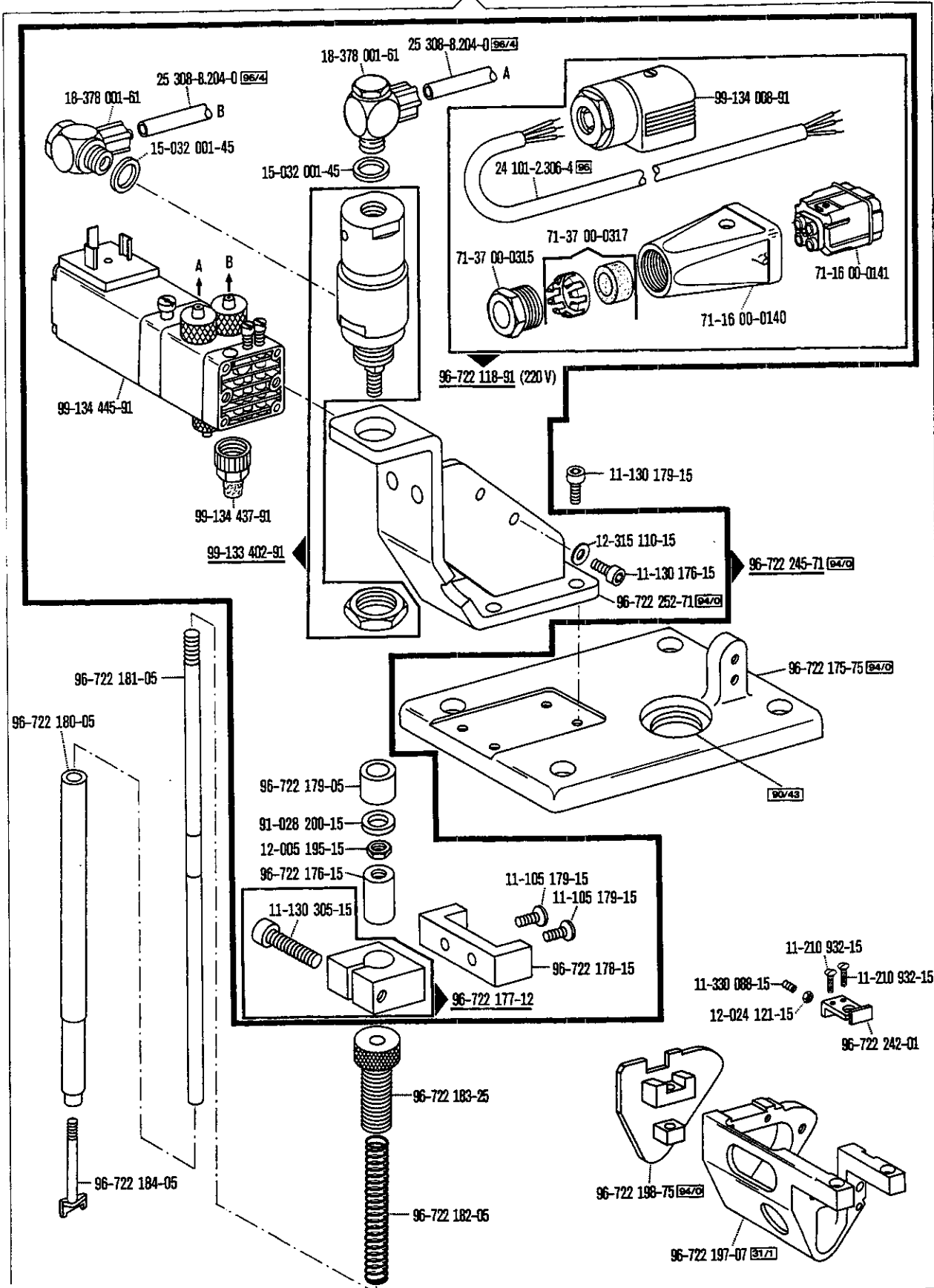


91-171 462-70/993



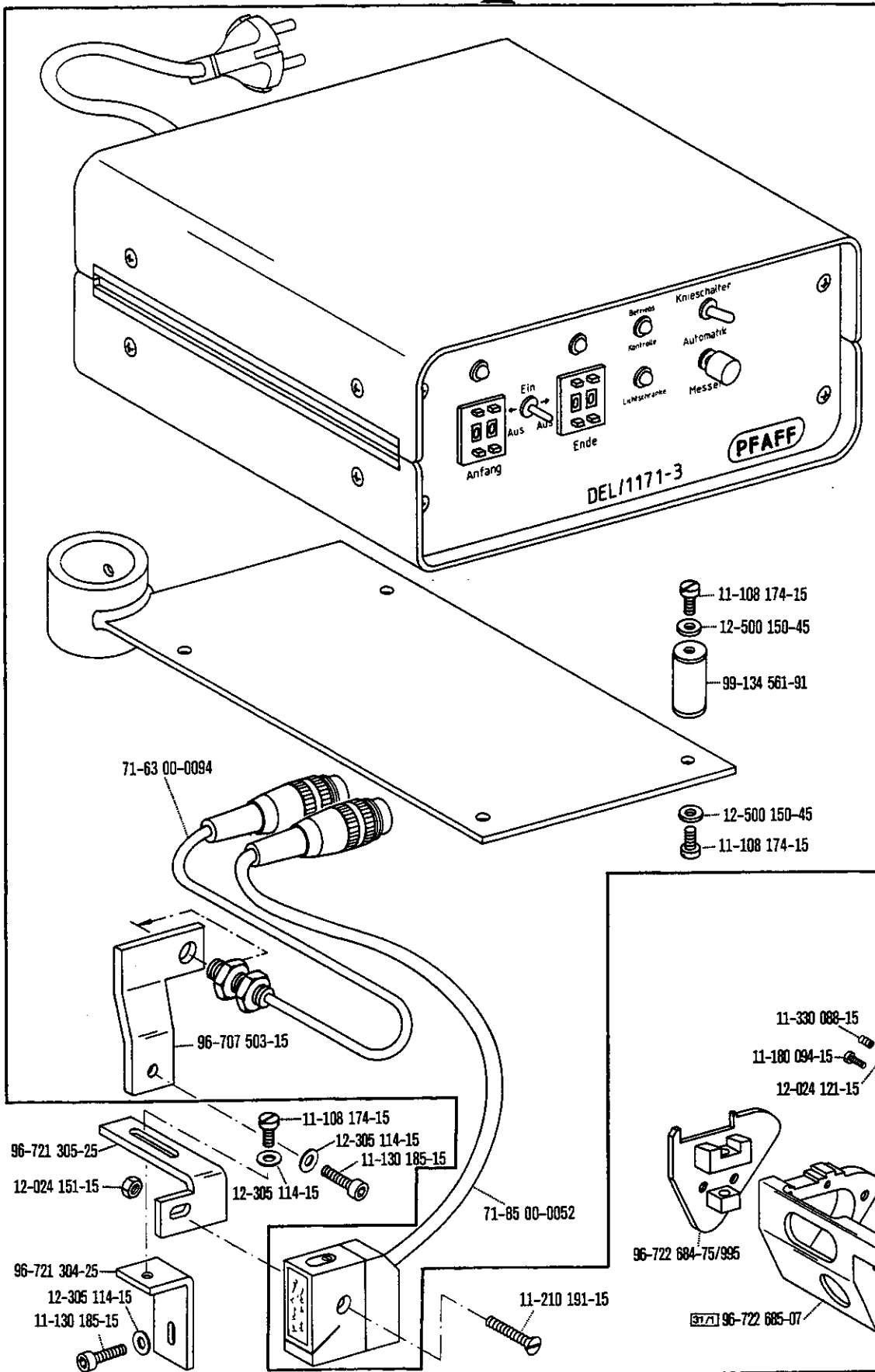


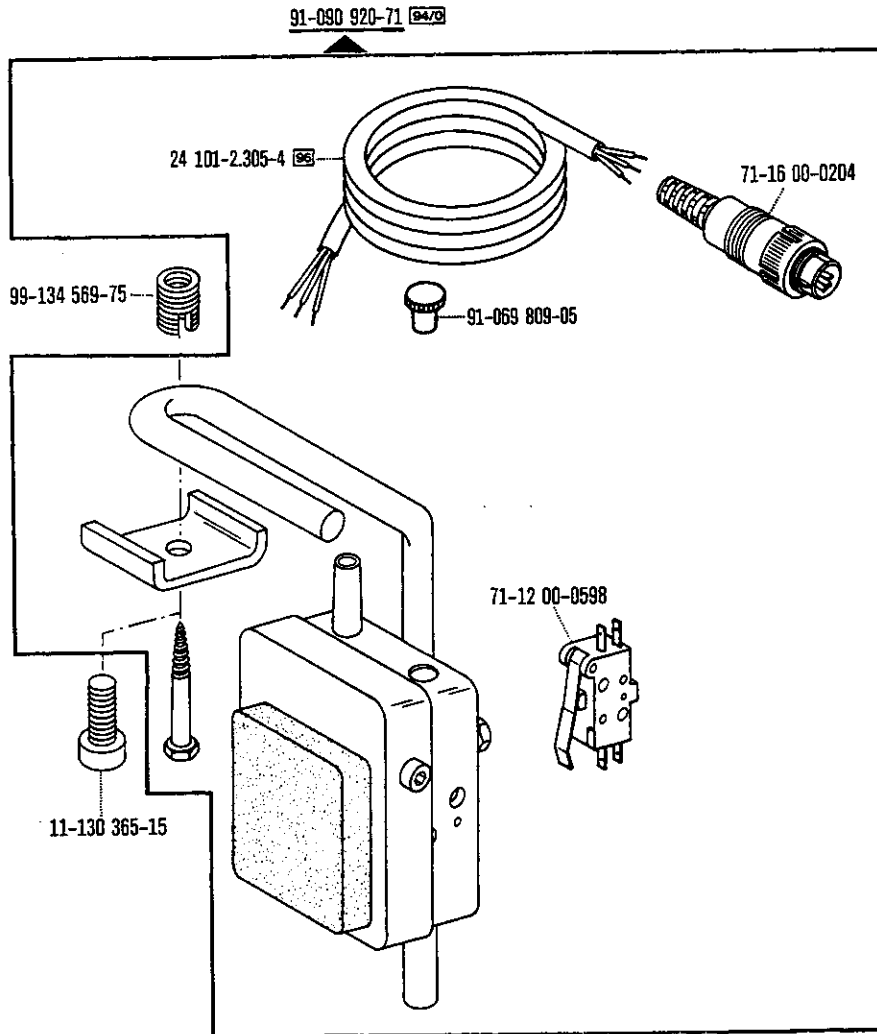
30

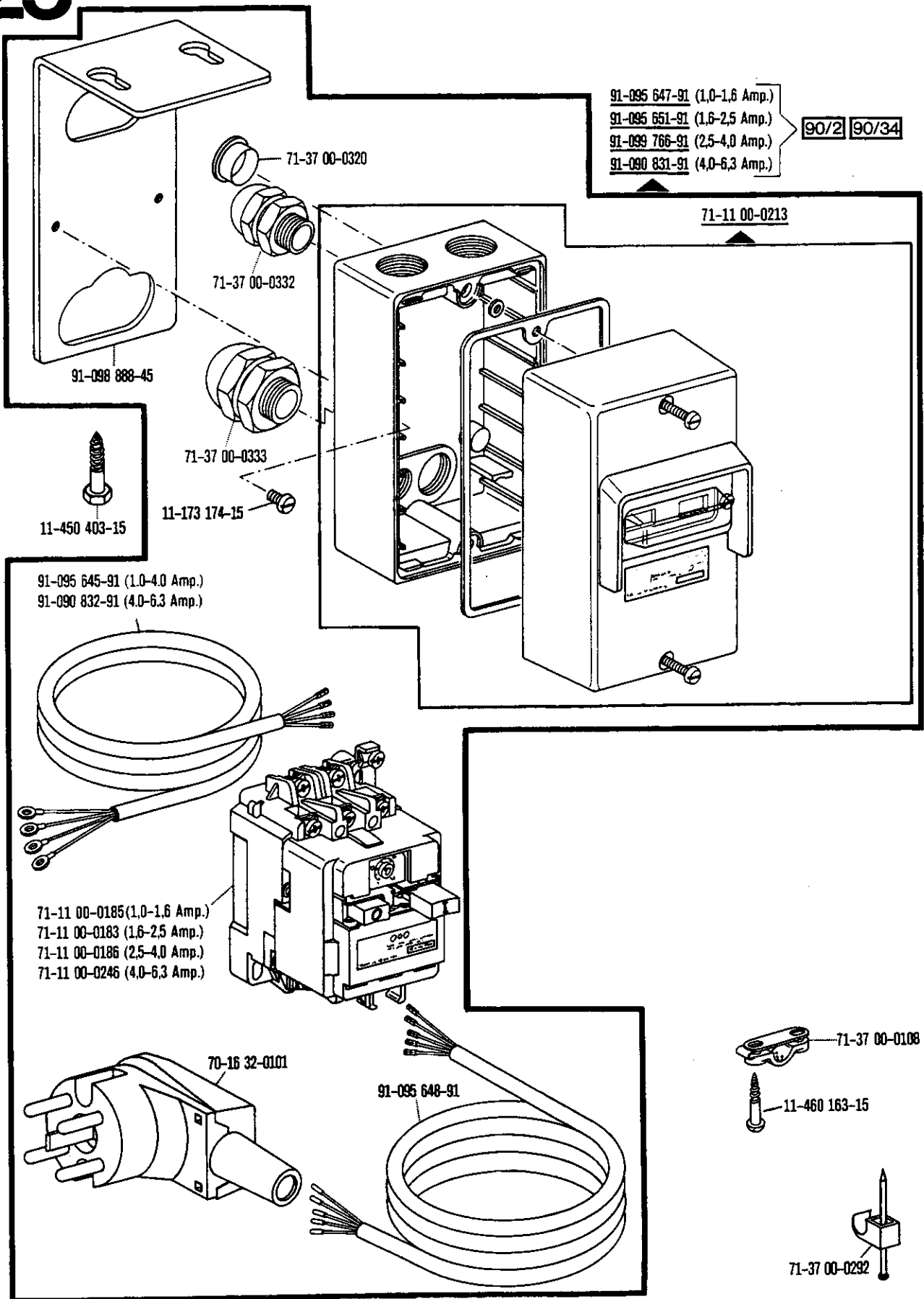


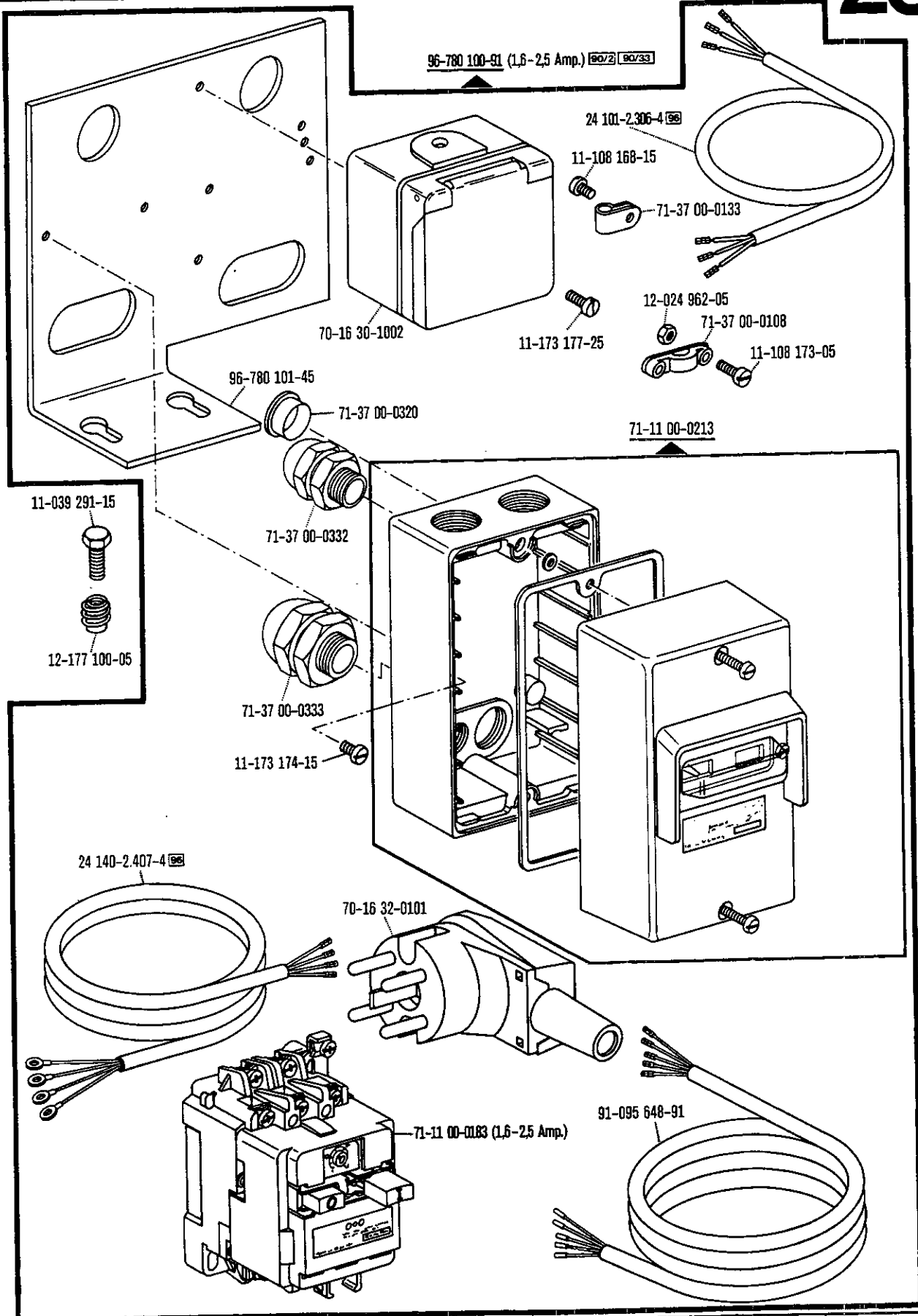
☐ siehe Erläuterungen Register 0
see explanations in section 0

71-75 00-0025

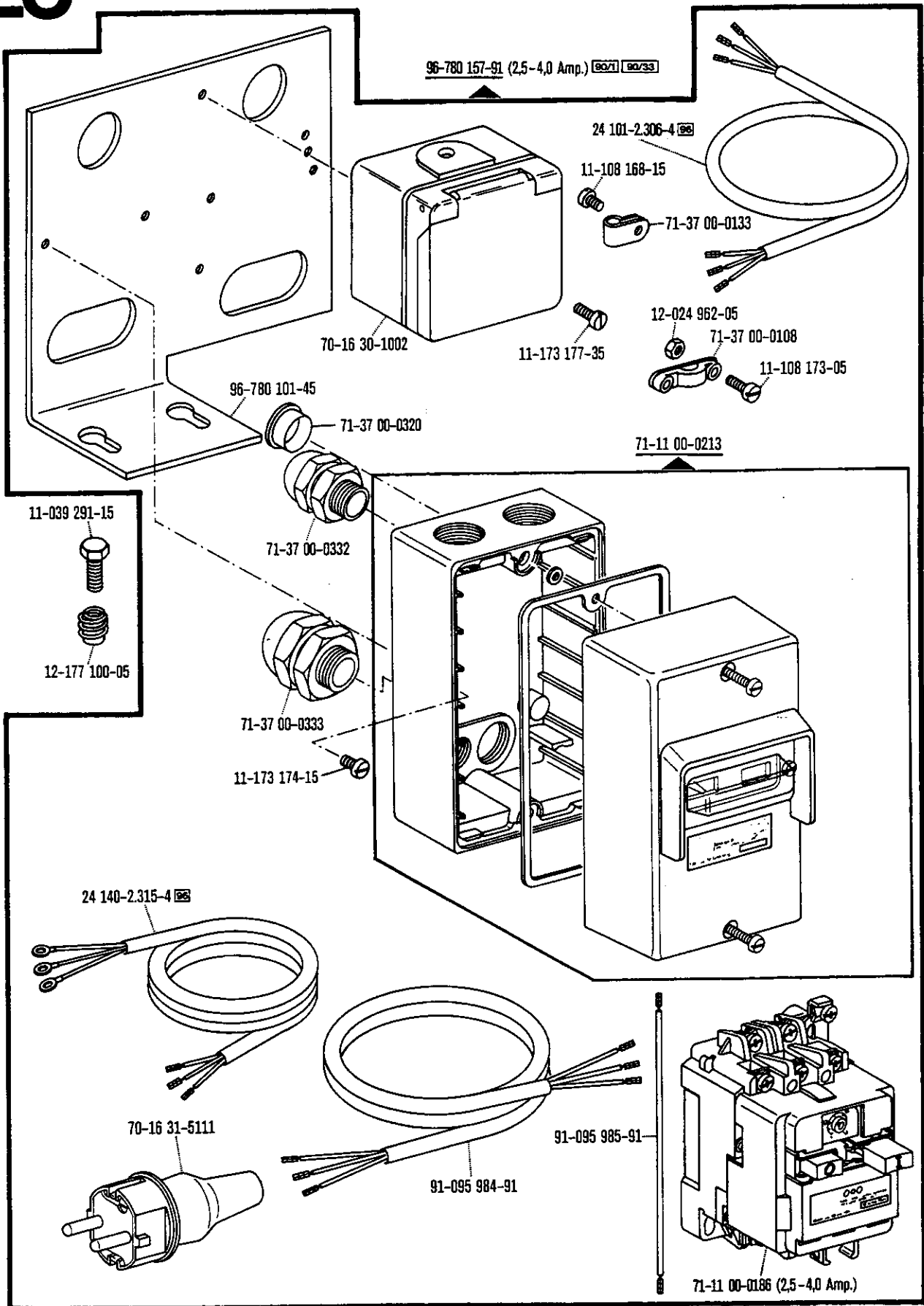




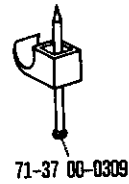
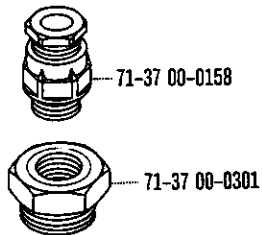
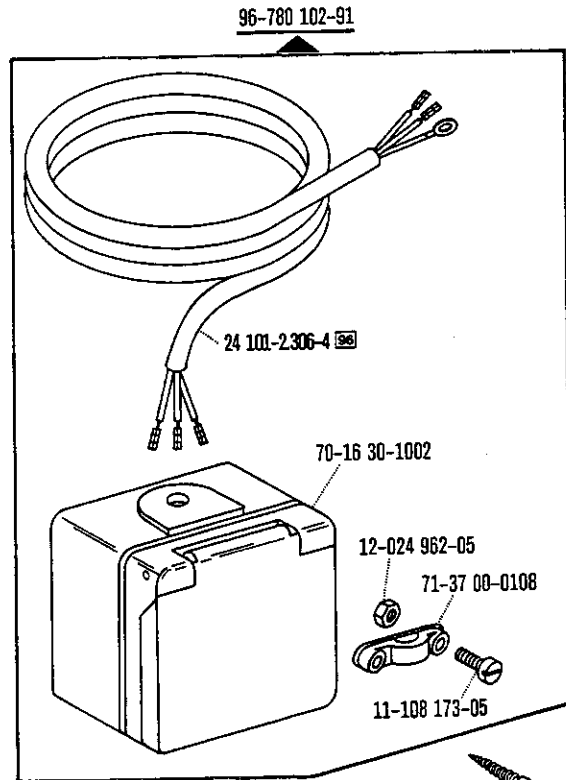
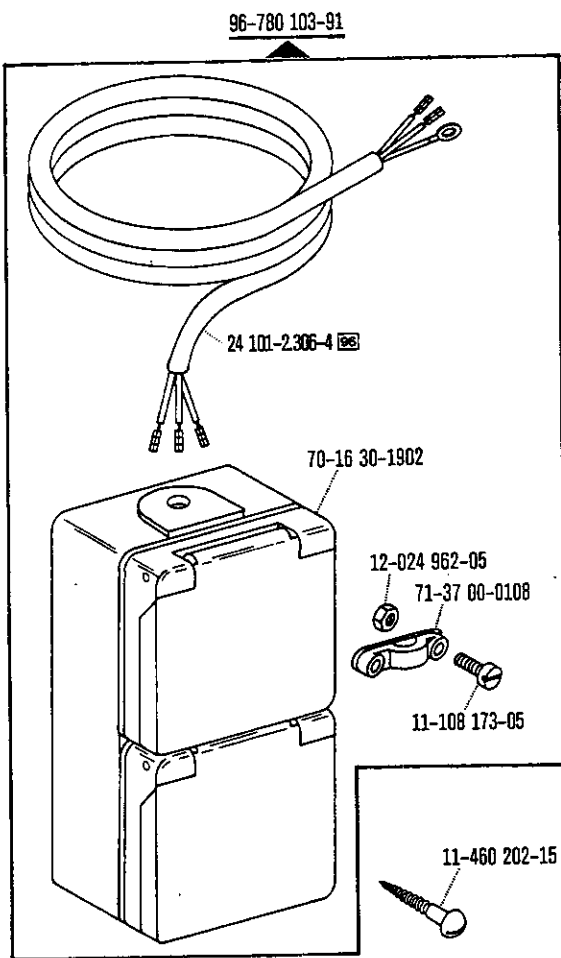




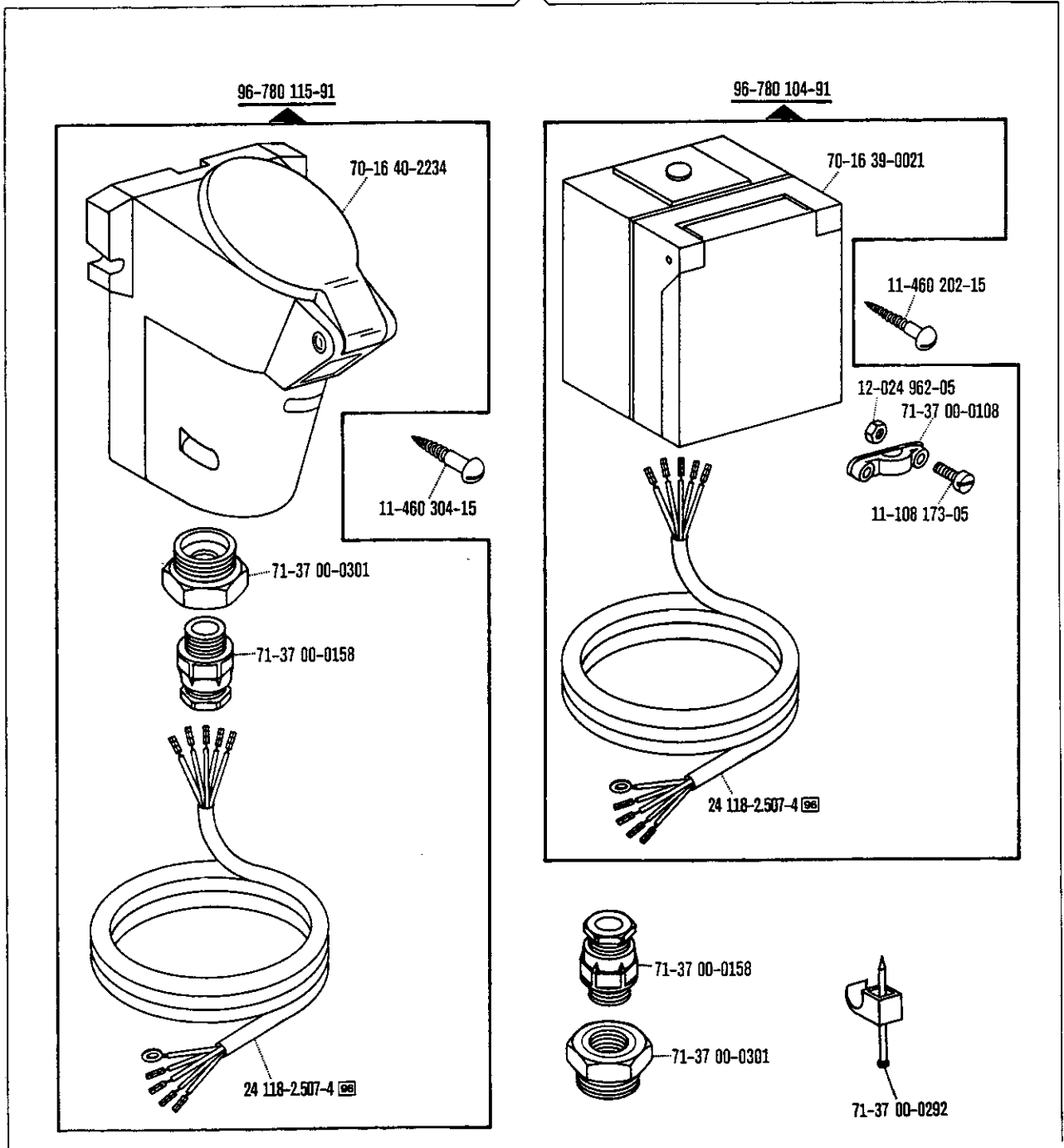
☐ siehe Erläuterungen Register 0
 see explanations in section 0
 voir légende registre 0

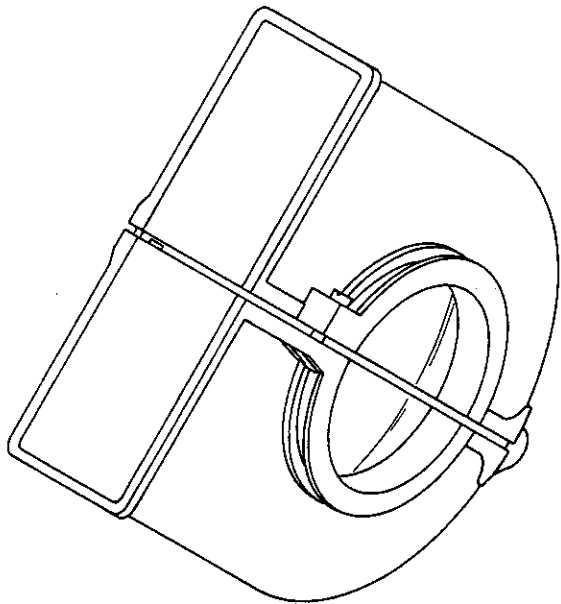


90/1

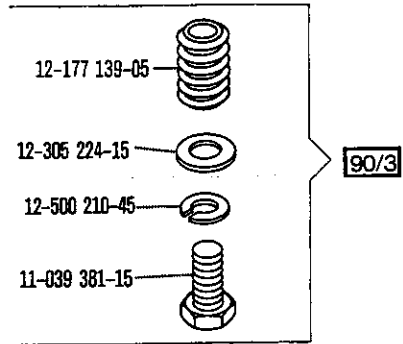


90/2

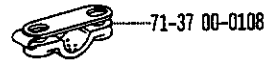




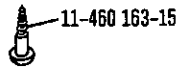
99-134 629-91



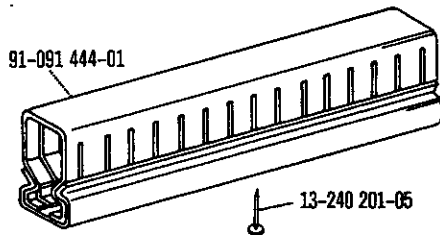
90/3



71-37 00-0108

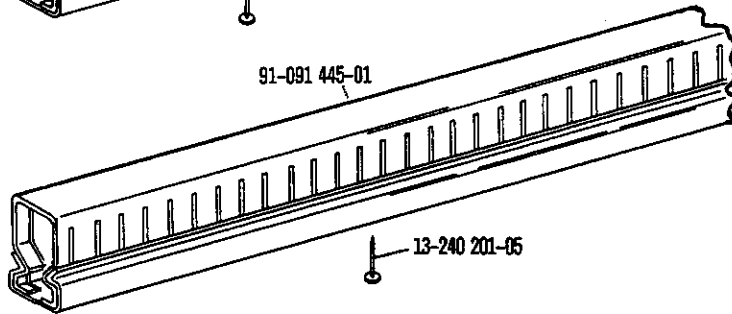


11-460 163-15



91-091 444-01

13-240 201-05



91-091 445-01

13-240 201-05

No.	Seite Page Pages Página	No.	Seite Page Pages Página	No.	Seite Page Pages Página	No.	Seite Page Pages Página
08-800 012-04	32	11-108 173-15	116	11-130 239-15	22, 99	11-180 094-15	20, 110
08-800 019-06	32	11-108 174-15	20, 24, 34, 38, 42, 46, 54, 70, 82, 83, 84, 85, 86, 88, 90, 91, 92, 94, 100, 110	11-130 284-15	42	11-186 091-15	103
08-800 019-07	32			11-130 287-15	26, 30, 42, 99, 104, 106	11-210 080-05	20
08-800 019-08	32			11-130 293-15	24, 34, 38, 42, 46, 54, 70, 76, 102	11-210 088-15	85
08-800 019-09	32	11-108 177-15	25, 36, 40, 48, 53, 60, 66, 74, 104, 106, 108	11-130 293-25	30, 31	11-210 168-15	84, 85, 86, 88, 91, 94
08-800 116-01	32			11-130 299-15	30, 31, 97	11-210 174-15	26
08-800 116-02	32	11-108 180-15	77	11-130 305-15	109	11-210 178-15	41
08-800 137-00	33	11-108 198-15	20, 81, 87, 95, 105, 106	11-130 311-15	42, 107	11-210 191-15	83, 90, 92, 110
08-805 002-17	32	11-108 204-15	84, 91, 108	11-130 329-15	26	11-210 213-15	24, 34, 35, 38, 39, 46, 47, 54, 55, 70, 71
11-022 293-15	101, 104, 105, 106	11-108 288-15	82	11-130 341-15	26	11-210 216-15	23, 33, 45, 51, 52, 69
11-039 291-15	113, 114	11-108 318-15	81, 87, 102	11-130 365-15	27, 79, 85, 89, 93, 111	11-210 216-25	108
11-039 381-15	117	11-108 846-15	34, 46, 54	11-130 377-15	27	11-210 259-15	97
11-084 357-15	81, 87, 102	11-130 092-15	76, 97	11-130 440-15	26	11-210 928-05	56, 64, 72
11-105 179-15	109	11-130 097-15	84, 85, 86, 88, 91, 94	11-130 903-15	108	11-210 932-15	109
11-105 925-25	28	11-130 173-15	56, 64, 72, 88, 97	11-135 223-15	23	11-210 936-15	103
11-108 084-15	20, 42	11-130 176-15	34, 38, 46, 54, 70, 109	11-135 226-15	25, 36, 40, 48, 53, 60, 66, 74	11-210 936-25	78
11-108 087-15	20, 21, 23, 29, 33, 42, 43, 45, 51, 52, 58, 69	11-130 177-31	88	11-135 232-15	28	11-225 298-15	30, 31
11-108 090-15	20, 41, 42, 84, 85, 86, 88, 91, 94	11-130 179-15	21, 34, 38, 46, 54, 70, 76, 96, 98, 99, 108, 109	11-135 292-15	26	11-250 173-35	26
11-108 093-15	25, 40, 42, 45, 51, 57, 61, 63, 65, 68, 73	11-130 185-15	37, 41, 42, 49, 58, 75, 77, 83, 84, 85, 86, 88, 90, 91, 92, 94, 110	11-135 376-15	19	11-314 166-15	42
11-108 096-15	44, 50, 59 62			11-135 445-15	26	11-317 845-15	25, 36, 40, 48, 53, 60, 66, 74
11-108 099-15	85	11-130 191-15	99, 100, 103	11-135 475-15	26	11-317 949-15	19
11-108 102-15	22, 84, 86, 91, 94	11-130 194-15	104	11-173 090-15	84, 91, 94	11-330 088-15	109, 110
11-108 108-15	84, 86, 88, 91, 94	11-130 203-15	103	11-173 171-55	84, 91, 94	11-330 166-15	19, 56, 64, 72, 96
11-108 135-15	44, 50, 59, 62, 98	11-130 224-15	19, 23, 33, 45, 51, 52, 69, 76	11-173 171-75	43	11-330 169-15	34, 38, 46, 54, 70, 96
11-108 168-15	34, 46, 54, 113, 114	11-130 224-25	30	11-173 174-15	112, 113, 114	11-330 217-15	85
11-108 171-15	20, 27, 28, 37, 41, 42, 43, 49, 56, 58, 64, 72, 75, 78, 98, 100	11-130 227-15	25, 27, 36, 40, 44, 48, 50, 53, 57, 59, 60, 62, 65, 66, 73, 74, 81, 87, 97, 102	11-174 086-15	41	11-330 277-15	42
11-108 173-05	113, 114, 115, 116	11-130 233-15	98, 99	11-174 089-15	23, 33, 45, 51, 52, 69	11-330 280-15	28
				11-174 089-25	44, 50, 59, 62	11-330 280-25	30, 31
				11-174 233-15	81, 87, 102	11-330 358-15	30, 31
				11-178 091-15	76	11-330 364-15	27

No.	Seite Page Pages Página	No.	Seite Page Pages Página	No.	Seite Page Pages Página	No.	Seite Page Pages Página
11-330 952-15	99	12-024 171-15	24, 35, 39, 44, 47, 50, 55, 57, 59, 62, 65, 71, 73, 76, 77, 80, 85	12-335 151-15	84, 86, 88, 91, 94	13-033 088-05	40
11-330 955-15	77, 108			12-335 191-15	76, 102, 103, 107	13-033 109-05	20
11-330 960-15	97			12-500 150-45	83, 90, 92, 95, 98, 99, 110	13-033 199-05	96
11-335 902-15	97	12-024 172-15	24, 35, 39, 44, 47, 50, 55, 57, 59, 62, 65, 71, 73	12-500 151-45	82	13-033 208-05	41
11-341 085-15	37, 49, 58, 75			12-500 170-45	98, 99	13-052 095-55	101
11-341 217-15	57, 65, 73			12-500 201-45	27	13-052 095-75	104, 105, 106
11-341 902-15	23, 33, 45, 51, 52, 69	12-024 191-15	30, 81, 87, 99, 101, 102, 103, 104, 105, 106, 107, 108	12-500 210-45	117	13-065 202-05	42
11-341 904-15	84, 86, 88, 91, 94	12-024 191-25	30, 31	12-501 170-45	99	13-115 097-05	37, 41, 49, 58, 75
11-341 905-15	21, 22	12-024 962-05	113, 114, 115, 116	12-501 210-45	27	13-240 201-05	117
11-343 101-15	42	12-031 170-51	19, 30, 31	12-505 230-45	76	14-010 130-01	23, 33, 45, 51, 52, 69
11-345 091-15	20, 58	12-082 170-25	97	12-510 080-45	84, 91, 94	14-016 080-01	97
11-450 403-15	112	12-105 171-15	19	12-510 110-45	43	14-017 130-01	22
11-460 109-15	85, 95	12-110 170-15	19	12-510 111-25	78	14-019 570-01	23
11-460 163-15	112, 117	12-177 100-05	82, 113, 114	12-510 171-45	101, 104, 105, 106	14-041 085-01	23
11-460 202-15	115, 116	12-177 139-05	117	12-512 110-45	84, 85, 86, 88, 91, 94	14-041 100-01	22, 44, 50, 59, 62, 68
11-460 253-15	81, 87	12-305 084-15	25, 40	12-512 170-05	44, 50, 57, 59, 62, 65, 73	14-210 220-01	22, 44, 50, 59, 62, 68
11-460 304-15	78, 116	12-305 114-15	20, 34, 38, 41, 46, 54, 70, 76, 83, 84, 86, 88, 90, 91, 92, 94, 95, 98, 99, 104, 106, 110	12-512 220-05	22, 68	14-215 028-43	97
11-460 403-15	81, 87			12-610 170-45	42	14-215 052-43	23, 33, 45, 51, 52, 69
11-460 406-15	102			12-610 230-45	97	14-215 139-13	44, 50, 59, 62
11-550 170-15	34, 38, 46, 54, 70	12-305 114-25	105, 106	12-610 300-45	22, 23, 33, 45, 51, 52, 69	14-215 202-43	23, 33, 45, 51, 52, 69
11-550 223-25	42	12-305 144-15	30, 31, 42, 44, 50, 59, 62, 76, 77, 80, 98, 99	12-640 090-55	84, 86, 88, 91, 94, 103	14-731 664-05	96
11-560 094-15	42	12-305 144-25	31	12-640 130-55	37, 41, 49, 58, 75, 84, 86, 88, 91, 94	14-731 917-05	20
12-005 125-15	103	12-305 174-15	19, 30, 42, 81, 87, 102, 104, 105, 106	12-640 210-55	81, 87, 102	15-021 901-05	22, 68
12-005 195-15	86, 88, 109	12-305 174-25	31	12-660 420-45	23	15-021 902-05	19
12-005 215-15	80, 108	12-305 224-15	117	12-664 390-45	97	15-032 001-45	80, 81, 86, 87, 88, 98, 99, 103, 104, 105, 106, 108, 109
12-005 235-15	84, 86, 88, 91, 94	12-305 264-15	26, 84, 86, 88, 91, 94	13-010 100-05	19	15-032 002-45	81, 87, 102, 107
12-024 121-15	20, 22, 58, 84, 85, 86, 88, 91, 94, 109, 110	12-315 110-15	109	13-010 385-05	27	15-120 004-05	107
12-024 121-25	20	12-315 170-15	99	13-030 097-05	37, 41, 49, 58, 75	15-120 709-05	34, 38, 46, 54, 70
12-024 151-15	30, 42, 83, 84, 90, 91, 92, 94, 110	12-316 140-25	108	13-030 385-05	26, 27	15-125 135-05	24, 34, 35, 38, 39, 46, 47, 54, 55, 70, 71
12-024 151-25	31	12-325 160-15	97				
12-024 151-96	63						

No.	Seite Page Pages Página	No.	Seite Page Pages Página	No.	Seite Page Pages Página	No.	Seite Page Pages Página
15-125 355-05	26, 27, 28	70-37 70-0006	98	71-37 00-0267	104, 106	91-029 682-75	81, 87, 102
15-250 031-41	21, 57, 85, 73	71-11 00-0183	112, 113	71-37 00-0292	112, 116	91-029 836-45	32
15-280 022-01	25, 36, 40, 48, 53, 60, 66, 74	71-11 00-0185	112	71-37 00-0299	42	91-029 946-91	32
15-280 034-01	21	71-11 00-0186	112, 114	71-37 00-0301	115, 116	91-031 090-15	101, 104, 105, 106
15-816 001-01	26, 80, 108	71-11 00-0213	112, 113, 114	71-37 00-0306	43, 84, 91, 94	91-031 888-15	101, 104, 105, 106
16-041 075-11	80	71-11 00-0232	43, 78	71-37 00-0309	79, 85, 89, 115	91-032 506-15	81, 87, 102
16-046 901-01	77, 80	71-11 00-0246	112	71-37 00-0315	82, 84, 89, 91, 94, 95, 109	91-032 507-15	81, 87, 102
16-049 020-11	77, 80	71-11 00-0291	43	71-37 00-0316	95	91-032 508-15	81, 87, 102
16-049 040-11	99, 101, 104, 105, 106	71-11 00-0300	43	71-37 00-0317	82, 84, 89, 91, 94, 95, 109	91-032 509-15	81, 87, 102
16-414 126-05	23	71-12 00-0576	101	71-37 00-0320	112, 113, 114	91-032 510-15	81, 87, 102
16-414 926-05	32	71-12 00-0598	79, 85, 89, 93, 111	71-37 00-0332	112, 113, 114	91-032 511-12	81, 87, 102
18-050 004-91	108	71-12 00-0616	95	71-37 00-0333	112, 113, 114	91-032 555-15	101, 104, 105, 106
18-272 010-65	98	71-12 00-0617	95	71-42 00-0078	78	91-032 557-15	104, 105, 106
18-278 005-91	86, 88, 108	71-13 00-0323	85	71-42 00-0079	78	91-032 837-15	99
18-279 010-05	103, 107	71-14 00-0003	100	71-42 00-0080	78	91-033 315-15	101
18-372 001-61	80, 81, 86, 87, 88, 98 99	71-15 00-0190	43	71-52 00-0103	43	91-033 329-91	101
18-372 003-61	81, 87, 102, 107	71-16 00-0118	98, 101	71-52 00-0429	101	91-033 330-15	101
18-372 004-61	107	71-16 00-0140	82, 84, 89, 91, 94, 109	71-63 00-0094	83, 90, 92, 110	91-038 617-15	99
18-372 009-61	103, 104, 105, 106	71-16 00-0141	82, 84, 89, 91, 94, 109	71-63 00-0094	83, 90, 92, 110	91-069 809-05	79, 89, 93 111
18-378 001-61	103, 108, 109	71-16 00-0142	85, 95	71-75 00-0025	83, 90, 92, 110	91-070 541-90	95
18-378 002-61	103	71-16 00-0204	79, 89, 93, 108, 111	71-85 00-0052	83, 90, 92, 110	91-084 180-71	81, 87, 102
18-378 008-61	103, 108	71-16 00-0370	85, 95	91-000 689-15	97	91-084 182-91	81, 87
18-379 001-61	81, 87	71-17 00-0171	84, 91, 94	91-009 276-05	24, 25, 35, 36, 39, 40, 44, 47, 48, 50, 53, 55, 59, 60, 62, 66, 71, 74	91-085 741-71	98, 99
70-15 21-3202	43	71-19 00-0239	78	91-022 108-05	42	91-086 176-75/993	107
70-16 30-1002	113, 114, 115	71-19 00-0247	78	91-024 594-05	22, 44, 50, 59, 62, 68	91-086 601-15	99
70-16 30-1902	115	71-21 00-0174	85	91-025 170-15	81, 87, 102	91-086 602-15	99
70-16 31-5111	43, 114	71-21 00-0207	84, 91, 94	91-027 370-05	81, 87, 102	91-086 626-91	99
70-16 32-0101	112, 113	71-23 00-0118	100	91-027 371-12	81, 87, 102	91-086 741-71	98
70-16 39-0021	116	71-37 00-0108	112, 113, 114, 115, 116, 117	91-028 200-15	109	91-090 527-01	85
70-16 40-2234	116	71-37 00-0133	84, 86, 91, 94, 113, 114	91-029 394-01	32	91-090 831-91	112
70-37 29-0011	28	71-37 00-0136	83			91-090 832-91	112
		71-37 00-0158	115, 116			91-090 920-71	79, 89, 93, 111

No.	Seite Page Pages Página	No.	Seite Page Pages Página	No.	Seite Page Pages Página	No.	Seite Page Pages Página
91-091 433-01	79	91-129 920-91	18	96-700 062-05	19	96-700 218-05	22, 44, 50, 59, 62, 68
91-091 444-01	117	91-129 941-91	18	96-700 064-75	26	96-700 224-15	22, 44, 50, 59, 62, 68
91-091 445-01	117	91-168 266-11	77	96-700 072-15	49, 58, 61, 67	96-700 229-05	29
91-092 961-91	98	91-168 319-12	21	96-700 076-75	19	96-700 233-15	22, 68
91-093 058-91	108	91-170 286-05	21, 97	96-700 079-72	23	96-700 235-15	44, 45, 50, 51, 59, 62, 63, 69
91-093 239-75/995	78	91-171 462-70/993	107	96-700 081-15	23	96-700 240-15	24, 29, 60, 63
91-093 310-71	78	91-172 910-05	98, 99	96-700 082-07	26	96-700 242-12	19
91-095 645-91	112	91-173 102-05	76	96-700 085-05	26	96-700 243-15	19, 27, 28, 34, 36, 46, 49, 54, 58, 61, 67, 70, 76
91-095 647-91	112	91-175 758-71	103	96-700 086-75/995	26	96-700 244-91	44, 50, 59, 62
91-095 648-91	112, 113	91-176 652-05	84, 86, 88, 91, 94	96-700 087-51	44, 50, 59, 62	96-700 248-15	97
91-095 651-91	112	91-176 947-15	99	96-700 097-01	44, 50, 59, 62	96-700 255-05	19
91-095 842-01	79	91-176 948-12	99	96-700 100-15	22, 44, 50, 59, 62, 68	96-700 257-15	19
91-095 984-91	114	91-177 464-75	103	96-700 103-05	22, 44, 50, 59, 62, 68	96-700 258-05	19
91-095 985-91	114	91-700 335-15	41	96-700 109-15	21, 22, 29, 77, 80, 100	96-700 282-12	20
91-096 498-21	19	91-700 785-15	21	96-700 114-72/951	22	96-700 264-15	20
91-098 888-45	112	91-701 178-05	27	96-700 115-15	19, 22, 100	96-700 266-12	20
91-099 766-91	112	96-700 006-05	27	96-700 116-05	23	96-700 267-15	20
91-106 161-12	41	96-700 007-15	27	96-700 117-15	23	96-700 268-15	20
91-107 204-25	23, 33, 45, 51, 52, 69, 96	96-700 016-75	26	96-700 118-15	19, 20, 44, 50, 59, 62	96-700 270-05	19
91-107 204-45	96	96-700 018-75	26	96-700 119-05	23	96-700 271-12	19
91-110 918-75	82	96-700 028-07	37, 41, 49, 58, 75	96-700 120-15	23	96-700 273-25	20
91-118 229-05	79, 89	96-700 030-05	37, 41, 49, 58, 75	96-700 137-15	19	96-700 282-15	34, 38, 46, 54, 70
91-119 077-15	77	96-700 031-15	24, 37, 41, 49, 58, 75	96-700 149-05	21	96-700 285-72/951	28
91-129 138-91	18	96-700 032-15	37, 41, 49, 58, 75	96-700 165-05	25, 36, 40, 48, 53, 60, 66, 74	96-700 295-01	28
91-129 152-41	32	96-700 033-75	37, 41, 49, 58, 75	96-700 175-15	19, 24, 34, 35, 38, 39, 44, 46, 47, 50, 54, 55, 59, 62, 70, 71	96-700 300-21	45, 51, 61, 63, 68
91-129 153-91	32	96-700 035-71	37, 41, 49, 58, 75	96-700 178-15	19	96-700 303-15	19, 24, 26, 44, 45, 49, 50, 51, 58, 59, 61, 62, 63, 67, 68
91-129 649-45	30	96-700 037-05	37, 41, 49, 58, 75	96-700 180-15	19	96-700 304-92	45, 51, 61, 63, 68
91-129 670-45	31	96-700 040-15	37, 41, 49, 58, 75	96-700 212-25	26, 27	96-700 305-15	20, 44, 50, 59, 62
91-129 916-91	18	96-700 042-04	26	96-700 216-15	44, 50, 57, 59, 62, 65, 73	96-700 306-92	28
91-129 917-91	18	96-700 043-75	26				
91-129 919-91	18	96-700 051-15	19, 56, 64, 72				
		96-700 061-75	19				

No.	Seite Page Pages Página	No.	Seite Page Pages Página	No.	Seite Page Pages Página	No.	Seite Page Pages Página
96-700 310-02	28	96-700 511-75	49, 58, 61, 67	96-700 672-91	26	96-700 925-05	98
96-700 315-15	28	96-700 560-15	77, 83, 84, 86, 90, 92, 94	96-700 674-15	32	96-700 926-25	20, 41
96-700 368-15	25, 36, 40, 48, 53, 60, 66, 74	96-700 563-15	34, 38, 46, 54, 70	96-700 677-91	32	96-700 927-55	56, 64, 72
96-700 377-15	24, 34, 38, 46, 54, 70	96-700 565-05	36, 48, 53, 74	96-700 678-91	32	96-700 929-15	56, 64, 72
96-700 381-15	25, 33, 36, 40, 48, 53, 60, 66, 74	96-700 567-05	20, 49, 58, 61, 67, 108	96-700 679-15	32	96-700 931-05	98
96-700 411-05	34, 38, 46, 54, 70	96-700 568-05	20	96-700 691-05	19	96-700 932-05	56, 64, 72
96-700 412-05	34, 38, 46, 54, 70	96-700 569-05	20, 49, 58, 61, 67, 108	96-700 713-91	25	96-700 933-15	64, 72
96-700 445-15	24, 25, 36, 40, 48, 53, 60, 66, 74	96-700 570-15	49	96-700 714-05	25	96-700 936-11	22
96-700 446-05	57, 65, 73	96-700 570-25	20, 49, 58, 61, 67, 108	96-700 715-05	25	96-700 937-15	22
96-700 448-01	57, 65, 73	96-700 571-05	44, 50, 59, 62	96-700 716-92	24	96-700 938-15	22
96-700 452-12	44, 50, 59, 62	96-700 572-15	44, 50, 59, 62	96-700 717-92	24	96-700 940-25	20
96-700 454-15	44, 50, 59, 62	96-700 573-05	44, 50, 59, 62	96-700 751-92	60, 63	96-700 941-25	20, 58
96-700 456-05	44, 50, 59, 62	96-700 574-15	44, 50	96-700 765-15	53, 60, 66	96-700 953-91	20
96-700 457-05	44, 50, 59, 62	96-700 575-25	49, 58, 61, 67	96-700 766-05	53, 60, 66	96-700 957-05	98
96-700 458-91	44, 50, 59, 62	96-700 576-05	20, 44, 50, 59, 62	96-700 817-22	42	96-700 972-91	18, 32
96-700 461-12	45, 51, 63	96-700 577-05	44, 50, 59, 62	96-700 856-15	24, 25, 35, 36, 39, 40, 47, 48, 53, 55, 60, 66, 71, 74	96-700 979-91	53, 60, 66
96-700 463-05	45, 51, 63	96-700 580-05	37, 41, 49, 58, 75	96-700 888-15	19	96-700 980-05	53, 60, 66
96-700 465-12	44, 50, 59, 62	96-700 583-15	20	96-700 890-92	57, 65, 73	96-700 989-92	19
96-700 467-15	45, 51, 63	96-700 587-05	20	96-700 893-92	56, 64, 72	96-701 000-05	98
96-700 469-05	44, 45, 50, 51, 59, 62, 63	96-700 589-05	20	96-700 894-05	19	96-701 004-15	22
96-700 471-05	44, 50, 59, 62	96-700 590-25	20	96-700 895-05	56, 57, 64, 65, 72, 73	96-701 005-15	22
96-700 474-92	44, 50, 59, 62	96-700 591-05	57, 65, 73	96-700 896-05	57, 65, 73	96-701 006-05	20
96-700 494-15	23	96-700 592-05	57, 65, 73	96-700 897-05	57, 65, 73	96-701 036-72/951	100
96-700 495-15	19	96-700 595-05	44, 50, 59, 62	96-700 898-05	19	96-701 051-15	100
96-700 497-25	21	96-700 596-11	25, 36, 40, 48, 53, 60, 66, 74	96-700 899-91	56, 64, 72	96-701 076-05	27
96-700 498-05	21	96-700 603-15	56, 64, 72	96-700 900-07	56, 64, 72	96-701 081-91	77
96-700 503-75	19	96-700 620-15	56, 64, 72	96-700 902-05	56, 64, 72	96-701 095-92	25, 36, 40, 48, 53, 60, 66, 74
96-700 506-91	19	96-700 658-75	30, 31	96-700 907-05	34, 46, 54, 70	96-701 097-25	45, 51, 61, 63, 68
96-700 508-05	19	96-700 662-72	30, 31	96-700 910-01	19	96-701 103-05	53, 60, 66
96-700 510-05	26	96-700 666-25	30	96-700 911-15	57, 65, 73	96-701 111-07	37, 41, 49, 58, 75
		96-700 667-75	30	96-700 913-92	21	96-701 113-07	27

No.	Seite Page Pages Página	No.	Seite Page Pages Página	No.	Seite Page Pages Página	No.	Seite Page Pages Página
96-701 129-92	34, 38, 46, 54, 70	96-701 224-91	34, 38, 46, 54, 70	96-702 021-91	25, 36, 40, 48, 53, 60 66, 74	96-705 445-21	28
96-701 133-05	34, 38, 46, 54, 70	96-701 225-91	24, 34, 38, 46, 54, 70	96-702 029-91	60	96-705 461-05	28
96-701 134-91	25, 36, 40, 48, 53, 60, 66, 74	96-701 226-05	24, 34, 38, 46, 54, 70	96-702 068-75	49	96-705 584-91	24, 35, 39, 47, 55, 71
96-701 138-77	27	96-701 228-05	25, 36, 40, 48, 53, 60, 66, 74	96-702 080-15	24, 25, 34, 35, 36, 38, 39, 40, 46, 47, 48, 53, 54, 55, 60, 66, 71, 74 26, 70	96-705 585-91	24, 35, 39, 47, 55, 71
96-701 141-05	20	96-701 229-05	25, 40, 48, 53, 66, 74	96-702 313-05	26, 70	96-705 677-91	26, 27
96-701 142-15	20	96-701 230-05	25, 36, 40, 48, 53, 60, 66, 74	96-702 314-05	26, 44, 50, 59, 62	96-705 702-12	33
96-701 148-05	24, 35, 39, 47, 55, 71	96-701 231-05	25, 36, 40, 48, 53, 60, 66, 74	96-702 315-05	26	96-705 727-70	30
96-701 170-91	29	96-701 232-15	19	96-702 316-05	27	96-705 728-75	30
96-701 174-05	27	96-701 233-15	20	96-702 324-05	20	96-705 729-25	30
96-701 175-75	27	96-701 234-15	29	96-702 450-15	84, 85, 91, 94	96-705 730-25	30
96-701 177-75	27	96-701 246-05	28	96-702 468-75	27	96-705 731-25	30
96-701 185-05	22, 44, 50, 68	96-701 259-05	28	96-702 469-05	27	96-705 732-22	30
96-701 187-92	33, 45, 51, 69	96-701 260-21	28	96-702 477-15	24, 34, 35, 38, 39, 46, 47, 54, 55, 70, 71	96-705 733-72	30
96-701 190-92	33, 45, 51, 69	96-701 275-15	34, 38, 46, 54, 70	96-702 478-05	24, 34, 35, 38, 39, 46, 47, 54, 55, 70, 71	96-705 740-05	24, 34, 35, 38, 39, 46, 47, 54, 55, 70, 71
96-701 192-04	23, 33, 45, 51, 52, 69	96-701 283-07	29	96-702 538-05	20	96-705 759-05	28
96-701 194-92	33, 45, 51, 69	96-701 310-96	66	96-702 902-11	100	96-705 798-05	20
96-701 201-05	23, 33, 45, 51, 52, 69	96-701 334-05	21, 57, 65, 73	96-703 531-05	28	96-706 164-15	33
96-701 207-91	24, 35, 39, 47, 55, 71	96-701 369-07	27	96-703 541-05	20	96-706 182-25	20
96-701 209-91	24, 35, 39, 47, 55, 71	96-701 376-07	26	96-703 542-05	20	96-706 183-05	20
96-701 210-05	24, 35, 39, 47, 55, 71	96-701 395-92	24	96-703 543-05	20	96-706 185-75	104, 106
96-701 212-92	24, 34, 35, 38, 39, 46, 47, 54, 55, 70, 71	96-701 406-15	34, 38, 46, 54, 70	96-703 544-05	20	96-706 186-75	104, 106
96-701 213-05	24, 35, 39, 47, 55, 71	96-701 408-05	37, 49, 58, 75	96-703 749-15	100	96-706 187-71	104, 106
96-701 215-05	24, 34, 35, 38, 39, 46, 47, 54, 55, 70, 71	96-701 581-05	23, 33, 45, 51, 52, 69	96-703 966-21	37, 49, 58, 75	96-706 193-75	104, 106
96-701 216-15	24, 34, 35, 38, 39, 46, 47, 54, 55, 70, 71	96-701 700-91	57, 65, 73	96-705 183-91	28	96-706 251-05	19
96-701 217-25	34, 38, 46, 54, 70	96-701 862-91	34, 38, 46, 54, 70	96-705 203-15	41	96-706 266-92	23, 33, 45, 51, 52, 69
96-701 219-05	34, 38, 46, 54, 70	96-701 886-05	23, 33, 45, 51, 52, 69	96-705 442-91	28	96-706 278-05	25, 36, 40, 48, 53, 60, 66, 74
96-701 220-92	34, 38, 46, 54, 70	96-701 889-92	22	96-705 443-05	28	96-706 374-70	104, 106
96-701 222-05	34, 38, 46, 54, 70	96-701 895-01	22	96-705 444-05	28	96-706 407-21	33
96-701 223-05	34, 38, 46, 54, 70	96-701 927-91	57, 65, 73			96-706 559-41	84, 86, 88, 91, 94
		96-701 929-91	44, 50, 59, 62			96-706 560-41	84, 86, 88, 91, 94

No.	Seite Page Pages Página	No.	Seite Page Pages Página	No.	Seite Page Pages Página	No.	Seite Page Pages Página
96-706 624-05	22, 44, 50, 59, 62, 68	96-706 860-71	84, 91, 94	96-707 898-05	21, 23, 33, 44, 45, 50,	96-711 240-25	42
96-706 625-05	22, 44, 50, 59, 62, 68	96-706 863-05	84, 86, 88, 91, 94		51, 52, 59, 62, 63, 69	96-711 254-22	42
96-706 626-05	22, 44, 50, 59, 62, 68	96-706 864-05	84, 85, 86, 88, 91, 94	96-707 911-05	57, 65, 73	96-711 256-25	42
96-706 743-05	24, 34, 38, 46, 54, 70	96-706 894-90	33	96-707 934-05	21	96-711 257-25	42
96-706 744-05	24, 34, 38, 46, 54, 70	96-706 908-75	27	96-707 951-05	22, 68	96-711 343-25	19
96-706 745-05	34, 38, 46, 54, 70	96-706 916-15	85	96-708 595-11	85	96-711 344-05	19
96-706 746-05	24, 34, 38, 46, 54, 70	96-706 930-05	20, 41	96-709 898-05	69	96-711 714-92	42
96-706 780-92	23, 33, 45, 51, 52, 69	96-706 939-21	20, 58	96-710 022-25	23, 97	96-712 185-15	100
96-706 792-07	26	96-706 947-91	33	96-710 025-25	20	96-712 271-12	42
96-706 813-92	23, 52	96-706 949-25	33	96-710 026-05	20	96-720 006-92	19
96-706 820-25	20	96-706 989-01	57, 65, 73	96-710 028-05	20	96-720 015-05	24
96-706 825-91	25, 36, 40, 48, 53, 60, 66, 74	96-706 999-15	57, 65, 73	96-710 029-05	20	96-720 157-05	21, 23, 29, 33, 45, 51, 52, 69
96-706 835-91	56, 64, 72	96-707 001-05	57, 65, 73	96-710 033-05	20	96-720 305-25	19
96-706 836-05	56, 64, 72	96-707 002-92	57, 65, 73	96-710 034-25	20	96-721 132-12	21
96-706 837-01	56, 57, 64, 65, 72, 73	96-707 003-05	57, 65, 73	96-710 035-71	20	96-721 150-91	22, 44, 50, 59, 62, 68
96-706 839-15	56, 64, 72	96-707 098-92	23, 52	96-710 038-75	30, 31	96-721 151-11	57, 65, 73
96-706 840-15	56, 64, 72	96-707 145-12	34, 46, 54	96-710 039-21	30	96-721 161-91	20
96-706 843-51	85	96-707 313-91	20	96-710 043-25	30	96-721 162-25	20
96-706 843-71	84, 86, 88, 91, 94	96-707 364-15	57, 65, 73	96-710 044-05	30, 31	96-721 163-05	20
96-706 850-05	84, 91, 94	96-707 366-15	57, 65, 73	96-710 052-25	41	96-721 164-25	20
96-706 851-15	84, 91, 94	96-707 367-15	57, 65, 73	96-710 117-92	22	96-721 173-91	21
96-706 852-75	91, 94	96-707 397-05	37, 49, 58, 75	96-710 120-15	22	96-721 193-91	28
96-706 852-75/995	84	96-707 503-15	83, 90, 92, 110	96-710 135-05	77, 80	96-721 194-05	28
96-706 853-55	85	96-707 540-15	85	96-710 282-15	57, 65, 73	96-721 195-05	28
96-706 853-75	84, 86, 88, 91, 94	96-707 541-15	85	96-710 372-15	27	96-721 198-05	28
96-706 854-05	84, 85, 86, 88, 91, 94	96-707 572-75	83	96-710 425-05	20	96-721 212-05	24
96-706 855-05	85	96-707 669-05	20	96-711 222-05	42	96-721 214-91	104, 105, 106
96-706 856-05	85	96-707 700-91	57, 65, 73	96-711 223-21	42	96-721 259-91	22
96-706 857-05	84, 85, 86, 88, 91, 94	96-707 704-21	27	96-711 226-72	43	96-721 281-71	80
96-706 858-05	84, 85, 91, 94	96-707 747-72	42	96-711 232-21	42	96-721 282-75	77
96-706 859-55	85	96-707 897-05	24, 35, 39, 44, 47, 50, 55, 59, 62, 71	96-711 236-75	43		
96-706 859-75	84, 86, 88, 91, 94			96-711 237-25	42		

No.	Seite Page Pages Página	No.	Seite Page Pages Página	No.	Seite Page Pages Página	No.	Seite Page Pages Página
96-721 284-05	77, 80	96-721 515-91	103	96-721 715-05	97	96-721 848-05	25, 36, 40, 48, 53, 60, 66, 74
96-721 285-05	77, 80	96-721 517-71	103	96-721 748-91	20	96-721 850-91	26
96-721 286-15	77, 80	96-721 544-91	92	96-721 749-25	20	96-721 853-01	97
96-721 287-71	76	96-721 546-05	54	96-721 750-25	20	96-721 855-15	97
96-721 289-15	76	96-721 547-71	58	96-721 758-45	32	96-721 856-92	97
96-721 290-15	76	96-721 548-05	58	96-721 762-91	44, 50, 59, 62	96-721 857-05	97
96-721 291-05	76	96-721 554-15	54	96-721 763-05	44, 50, 59, 62	96-721 858-05	97
96-721 292-05	76	96-721 564-05	84, 86, 88, 91, 94	96-721 764-12	44, 50, 59, 62	96-721 859-71/995	97
96-721 293-25	76	96-721 567-05	31	96-721 765-05	44, 50, 59, 62	96-721 862-05	97
96-721 294-25	76	96-721 600-15	103	96-721 766-15	44, 50, 59, 62	96-721 863-15	97
96-721 295-05	76	96-721 601-05	103	96-721 771-07	26	96-721 864-05	97
96-721 296-05	56, 64, 72	96-721 602-15	103	96-721 789-91	41	96-721 865-91	97
96-721 298-71	77	96-721 635-45	95	96-721 790-15	41	96-721 867-71/995	97
96-721 299-15	77	96-721 644-15	96	96-721 791-11	41	96-721 868-75/995	97
96-721 300-15	76	96-721 685-15	96	96-721 794-05	38	96-721 869-71/993	97
96-721 301-25	76	96-721 686-07	96	96-721 795-25	42	96-721 872-91	19
96-721 304-25	83, 90, 92, 110	96-721 687-91	96	96-721 796-21	42	96-721 873-25	19
96-721 305-25	83, 90, 92, 110	96-721 688-01	96	96-721 798-25	42	96-721 876-01	21
96-721 308-05	83, 90, 92	96-721 689-05	96	96-721 799-15	42	96-721 920-15	84, 86, 88, 91, 94
96-721 309-05	30, 31	96-721 690-91	96	96-721 800-91	42	96-721 924-05	84, 86, 88, 91, 94
96-721 310-75	58, 67, 75	96-721 691-05	96	96-721 801-15	42	96-721 989-05	84, 86, 88, 91, 94
96-721 311-75	26	96-721 692-92	96	96-721 802-21	42, 43	96-721 992-05	84, 86, 88, 91, 94
96-721 318-75	67	96-721 693-05	96	96-721 803-25	42	96-722 072-05	57
96-721 386-15	81, 87	96-721 694-15	96	96-721 804-25	42	96-722 073-01	57
96-721 388-01	84, 86, 88, 91, 94	96-721 696-15	96	96-721 805-15	42	96-722 092-91	96
96-721 389-05	22, 44, 50, 59, 62, 68	96-721 698-15	96	96-721 806-15	42	96-722 095-75	96
96-721 390-01	22, 44, 50, 59, 62, 68	96-721 699-12	96	96-721 807-05	42	96-722 096-75	88
96-721 463-05	21	96-721 702-91	96	96-721 814-91	40	96-722 117-71	86, 88
96-721 509-01	21, 44, 50, 59, 62	96-721 710-05	96	96-721 815-05	40	96-722 118-91	82, 89, 109
96-721 511-05	103	96-721 711-25	97	96-721 816-05	40	96-722 119-15	86, 88
96-721 513-15	103	96-721 712-05	97	96-721 817-71	76	96-722 120-15	86, 88
96-721 514-15	103	96-721 714-05	97	96-721 820-75	80	96-722 124-70	31

No.	Seite Page Pages Página	No.	Seite Page Pages Página	No.	Seite Page Pages Página	No.	Seite Page Pages Página
96-722 125-75	31	96-722 261-91	57, 65, 73	96-780 100-91	113	96-780 432-91	34, 38, 46, 54, 70
96-722 126-75	31	96-722 263-91	21	96-780 101-45	113, 114	96-780 443-91	22, 68
96-722 127-25	31	96-722 265-05	21	96-780 102-91	115	96-780 470-91	29
96-722 128-25	31	96-722 266-91	21	96-780 103-91	115	96-780 471-91	23, 52
96-722 129-25	31	96-722 323-91	97	96-780 104-91	116	96-780 472-91	23, 33, 45, 51, 52, 69
96-722 130-25	31	96-722 324-71/951	97	96-780 115-91	116	96-780 473-91	23, 33, 45, 51, 52, 69
96-722 131-75	31	96-722 469-05	20, 49, 58, 61, 67, 108	96-780 116-91	77	96-780 474-91	29
96-722 132-21	31	96-722 505-91	44, 50, 68	96-780 129-97	62	96-780 475-91	33, 45, 51, 69
96-722 133-25	31	96-722 517-91	59, 62	96-780 157-91	114	99-096 072-91	101
96-722 134-25	31	96-722 577-71	108	96-780 167-91	95	99-115 187-21	32
96-722 175-75	109	96-722 578-75/995	108	96-780 168-91	95	99-115 300-91	107
96-722 176-15	109	96-722 579-71/995	108	96-780 172-91	44, 50, 59, 62	99-115 411-91	107
96-722 177-12	109	96-722 583-71	108	96-780 175-77	42	99-115 425-91	28
96-722 178-15	109	96-722 586-05	108	96-780 185-91	57, 65, 73	99-115 505-91	104, 105, 106
96-722 179-05	109	96-722 587-05	108	96-780 186-91	57, 65, 73	99-115 576-91	86, 88
96-722 180-05	108, 109	96-722 588-05	108	96-780 187-91	21	99-115 626-91	81, 87, 102
96-722 181-05	109	96-722 589-05	108	96-780 400-91	34, 38, 46, 54, 70	99-133 099-00	107
96-722 182-05	108, 109	96-722 590-92	108	96-780 401-91	34, 38, 46, 54, 70	99-133 122-91	81, 87
96-722 183-25	108, 109	96-722 591-92	108	96-780 402-91	24	99-133 402-91	109
96-722 184-05	108, 109	96-722 592-05	108	96-780 403-91	44, 50, 59, 62	99-133 752-01	103
96-722 197-07	109	96-722 682-01	110	96-780 404-91	22	99-133 753-91	86, 88
96-722 198-75	109	96-722 684-75/995	110	96-780 405-91	34, 38, 46, 54, 70	99-133 905-91	86, 88
96-722 221-91	22	96-722 685-07	110	96-780 406-91	24	99-133 968-91	99
96-722 222-25	22	96-722 692-91	108	96-780 407-91	23	99-134 008-91	82, 89, 98, 108, 109
96-722 223-05	22	96-722 694-15	108	96-780 408-91	23	99-134 183-91	107
96-722 224-05	22	96-722 695-15	108	96-780 409-91	45, 51, 63	99-134 369-91	98, 108
96-722 225-05	22	96-730 002-05	44, 50, 59, 62	96-780 410-91	33, 45, 51, 69	99-134 395-35	26
96-722 234-71/995	97	96-730 005-02	20, 49, 58, 61, 67, 108	96-780 411-91	23, 52	99-134 437-91	109
96-722 235-01	34, 46, 54	96-730 007-05	20, 49, 58, 61, 67, 108	96-780 413-91	44, 50	99-134 442-91	107
96-722 242-01	109	96-770 003-37	49	96-780 414-91	50, 59, 62	99-134 445-91	82, 88, 109
96-722 245-71	109	96-780 069-91	43	96-780 425-91	21	99-134 452-91	98, 108
96-722 252-71	109	96-780 098-91	85	96-780 431-01	25, 36, 40, 48, 53, 60, 66, 74		

No.	Seite Page Pages Página	No.	Seite Page Pages Página	No.	Seite Page Pages Página	No.	Seite Page Pages Página
99-134 546-91	107	280-1-120 243	18				
99-134 547-91	107	280-1-120 247	18				
99-134 548-91	107	24 101-2.205-4	98, 108				
99-134 555-05	27	24 101-2.207-4	95				
99-134 559-91	26	24 101-2.305-4	79, 89, 93, 111				
99-134 561-91	78, 83, 90, 92, 110	24 101-2.306-4	43, 82, 84, 85, 89, 91, 94, 95, 109, 113, 114, 115				
99-134 569-75	79, 85, 89, 93, 111						
99-134 570-91	28	24 115-2.075-1	43				
99-134 582-05	27	24 115-2.076-3	43				
99-134 583-05	23, 33, 45, 51, 52, 69	24 118-2.507-4	116				
99-134 601-05	26	24 140-2.315-4	114				
99-134 602-05	26	24 140-2.407-4	113				
99-134 612-91	104, 106	24 811-8.016-4	43				
99-134 620-75	104, 106	25 161-8.014-9	28				
99-134 621-01	28	25 161-8.015-9	104, 106				
99-134 629-91	117	25 308-8.203-0	103, 104, 105, 106, 108				
99-134 655-05	107	25 308-8.204-0	81, 82, 87, 88, 98, 99, 102, 104, 106, 107, 108, 109				
99-134 851-91	81, 87						
99-135 002-95	106	25 308-8.206-0	103, 107				
99-135 015-91	104, 105, 106	26 536-3.015-9	45, 51, 61, 63, 68				
99-135 016-91	103, 108	26 536-3.020-9	28				
99-135 108-91	99	26 536-3.030-7	29				
99-135 127-91	103	26 536-3.030-8	28, 56, 64, 72				
99-135 206-91	98, 99	26 536-3.030-9	21, 23, 33, 45, 51, 52, 57, 61, 63, 65, 68, 69, 73				
99-135 434-05	26						
99-135 576-91	97						
99-135 587-91	80						
99-135 835-05	103, 108						
99-135 911-91	104, 106						
280-1-120 144	18						
280-1-120 181	18						
280-1-120 217	18						